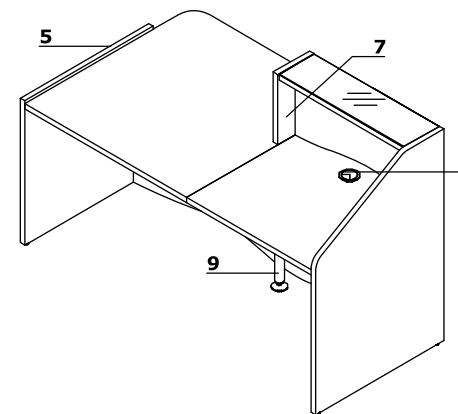
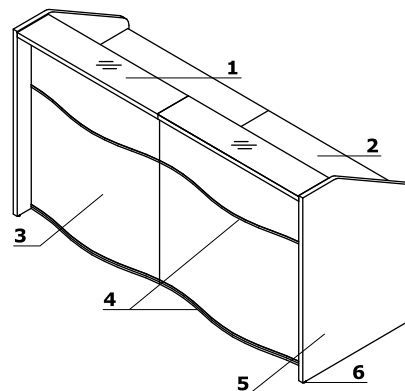


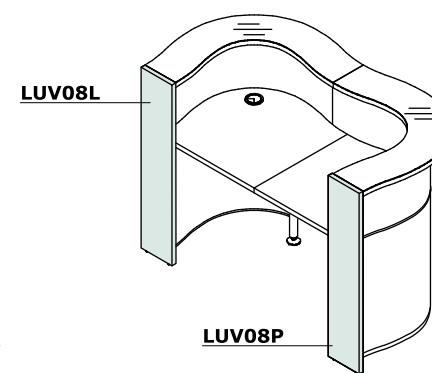
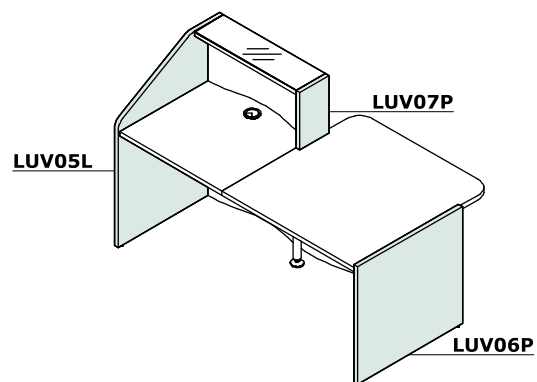
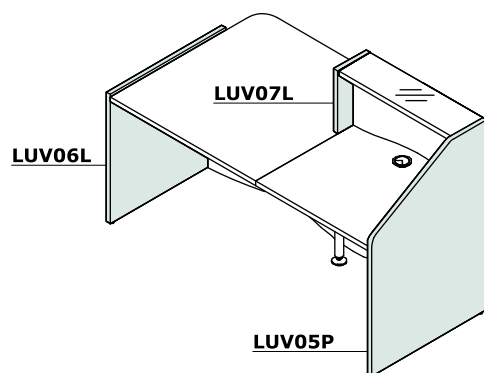
Descriptif technique

- 1 Top** - mélaminé 28 mm + verre LACOBEL
4 mm (32 mm);
- 2 Plan de travail** - mélaminé 28 mm,
chants ABS 2 mm
- 3 Façade** - stratifié HPL brillant
- 4 Joint décoratif** - PVC, couleur
M009-aluminium semi-mate
- 5 Pied bas** - mélaminé 28 mm, chants ABS
2 mm
- 6 Vérins de réglage** - course de 5 mm
- 7 Joue de finition entre modules haut et
bas** - mélaminé 18 mm, chants ABS 2 mm
- 8 Obturateurs** - Ø80 mm
- 9 Pied de support NL41** - en métal,
nécessaire pour la jonction des plateaux



ATTENTION - Intérieur de façade blanche

Utilisation des éléments de finition



Dimensions (mm)

