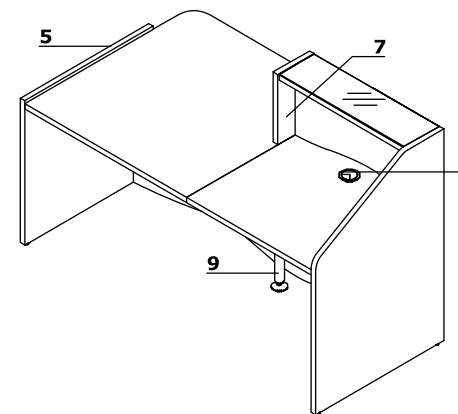
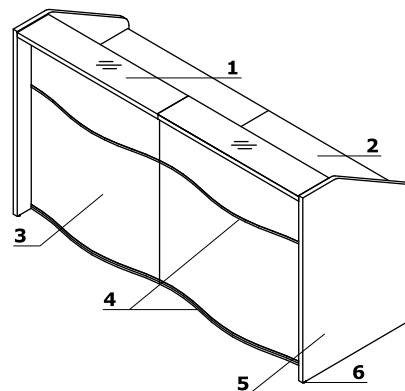


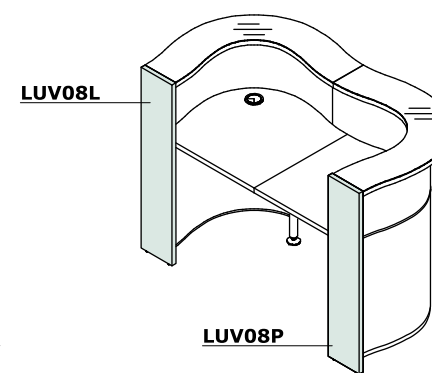
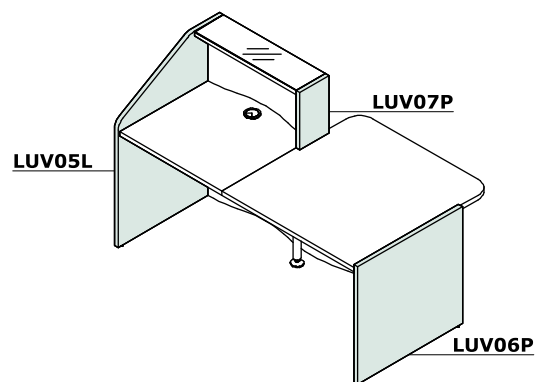
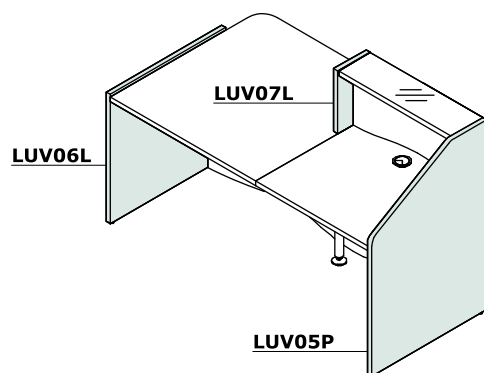
Características técnicas

- 1 Encimera** - MFC 28 mm con cristal LACOBEL 4 mm
- 2 Superficie de trabajo** - MFC 28 mm, bordes ABS 2 mm
- 3 Frontal** - HPL brillo
- 4 Franja decorativa** - PVC, color M009- aluminio semi-mate
- 5 Panel lateral bajo** - MFC 28 mm, cantos ABS 2 mm
- 6 Nivelación** - 0-5 mm
- 7 Panel lateral de unión entre frentes bajos y altos** - MFC 28 mm, cantos ABS 2 mm
- 8 Pasacables** - Ø80 mm
- 9 Pata de apoyo NL41** - necesaria en la unión de encimeras



ATENCIÓN - parte interior del frontal en blanco

Aplicación elementos finales



Dimensiones (mm)

