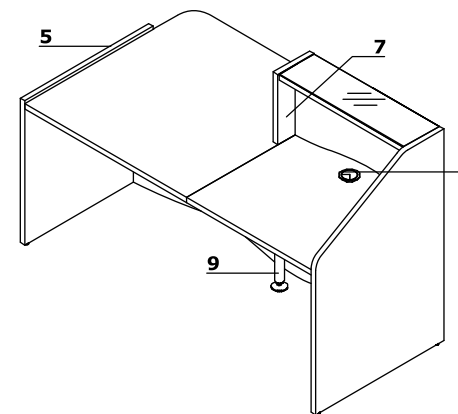
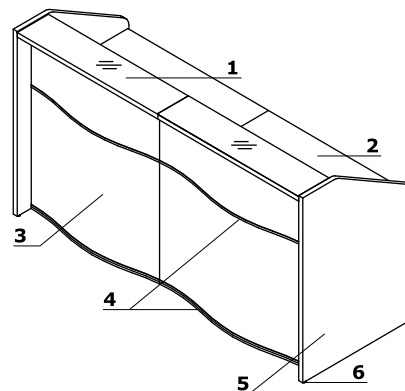


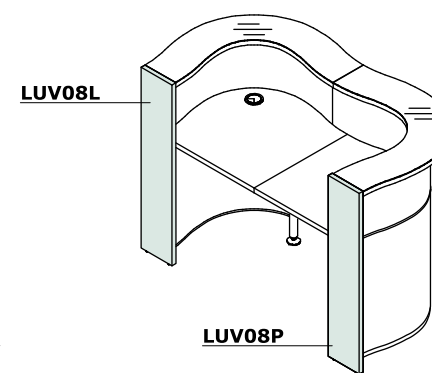
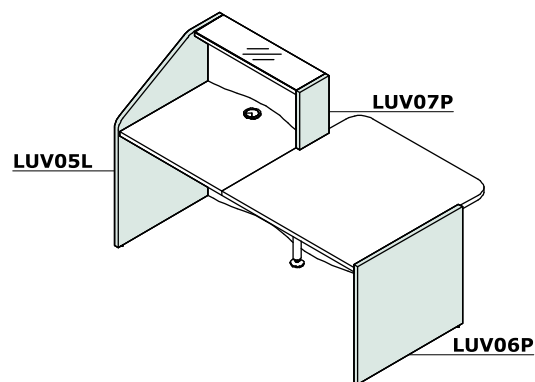
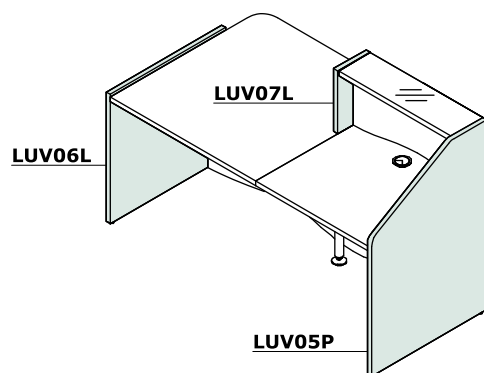
## Technische Beschreibung

- 1 Oberplatte** - Melaminplatte 28 mm + Glas  
LACOBEL 4 mm (32 mm)
- 2 Arbeitsplatte** - Melaminplatte 28 mm,  
Umleimer ABS 2 mm
- 3 HPL** - Front in Hochglanz
- 4 Dekorstreifen** - PVC, M009 - aluminium  
halbmatt
- 5 Niedrige Seite** - Melaminplatte 28 mm,  
Umleimer ABS 2 mm
- 6 Höhenverstellung** - 5 mm
- 7 Seite Verbindung der niedrigen und  
hohen Theken** - Melaminplatte 28 mm, Umleimer  
ABS 2 mm
- 8 Kabeldurchlässe** - Ø80 mm
- 9 Stützfuß NL41** - aus Metall, bei  
Verbindung der Platten notwendig



HINWEISE - Innenseite der Theke in Weiß

## Verwendung von endelementen



Abmessungen (mm)

