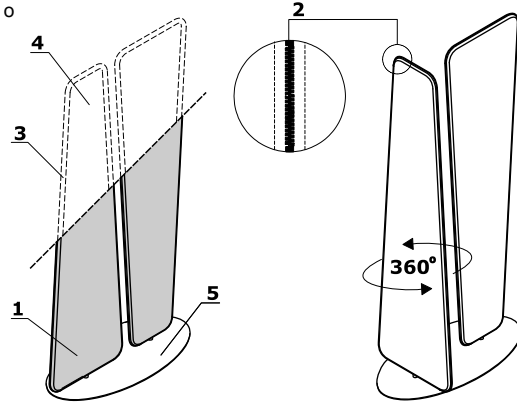


Panel wolnostojący

- 1 **Panel** - tapicerowany, konstrukcja wykonana w technologii paneli Sonic, posiadających certyfikat akustyczności klasy A, możliwość wpinania szpilek
- 2 **Zamek błyskawiczny** - ozdobny, bez możliwości odpinania, kolor: grafit
- 3 **Rama** - rura stalowa
- 4 **Wypełnienie** - włóknina akustyczna o wysokim stopniu pochłaniania i rozpraszania dźwięków
- 5 **Stopa metalowa** - metal malowany proszkowo
- 6 **Obrót 360°** - każdy z paneli obraca się niezależnie



Wymiary (mm)

