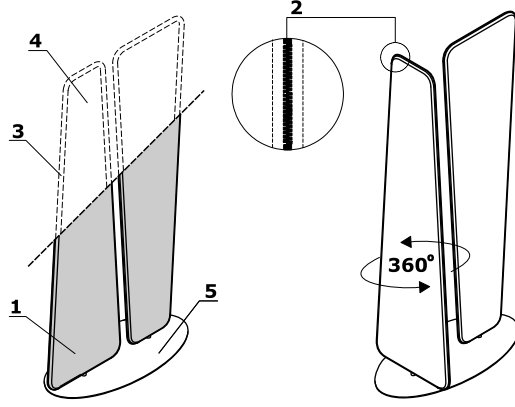


Mamparas movibles

- 1 **Panel** - tapizado, Estructura de tecnología Sonic con certificado acústico de clase A , se puede clavar chinchetas
- 2 **Cremallera**
- 3 **Marco** - tubo de acero
- 4 **Relleno** - tela acústica (no-tejido) con propiedades de alta absorción y dispersión de sonido
- 5 **Pata** - metal lacado
- 6 **Rotación 360°** - Cada panel rota independientemente



Dimensiones (mm)

