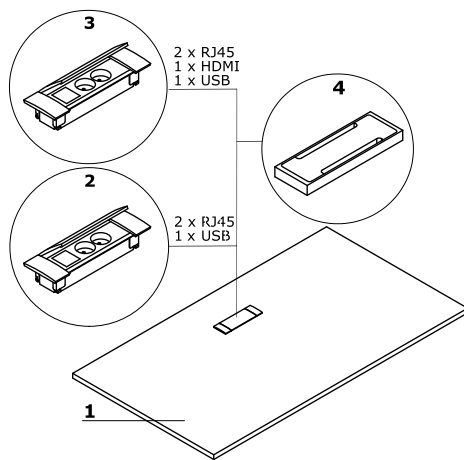


**Blat**

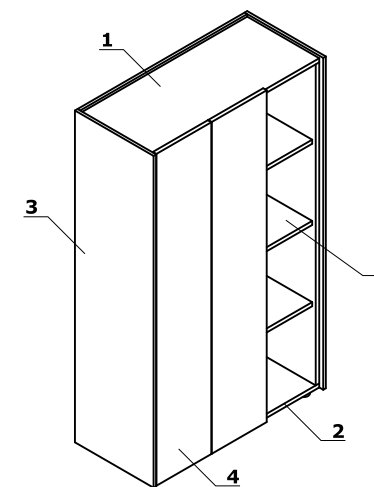
**1 Blat** - grubość 30 mm, fornir/HPL

**OPCJE Z DOPLATĄ:**

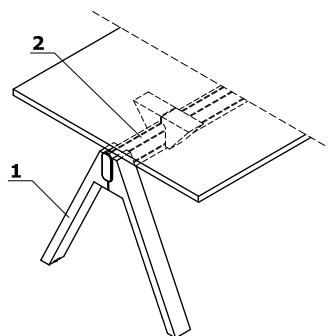
- 2 Mediabox M06** - 2x230V+USB charger, kolor: czarny  
**3 Mediabox M06H** - 2x230V+HDMI+USB, kolor: czarny  
**4 Top access M10** - kolor: FENIX - czarny mat, MDF

**Szafy i regały**

- 1 Wieniec górny** - grubość 20 mm, HPL - Fenix  
**2 Wieniec dolny** - grubość 19 mm, fornir  
**3 Korpus zewnętrzny** - grubość 14 mm, HPL - Fenix  
**4 Front** - System "Push-to-Open", grubość 19 mm, fornir  
**5 Półka** - grubość 19 mm, zabezpieczenie przed przypadkowym wysunięciem, fornir

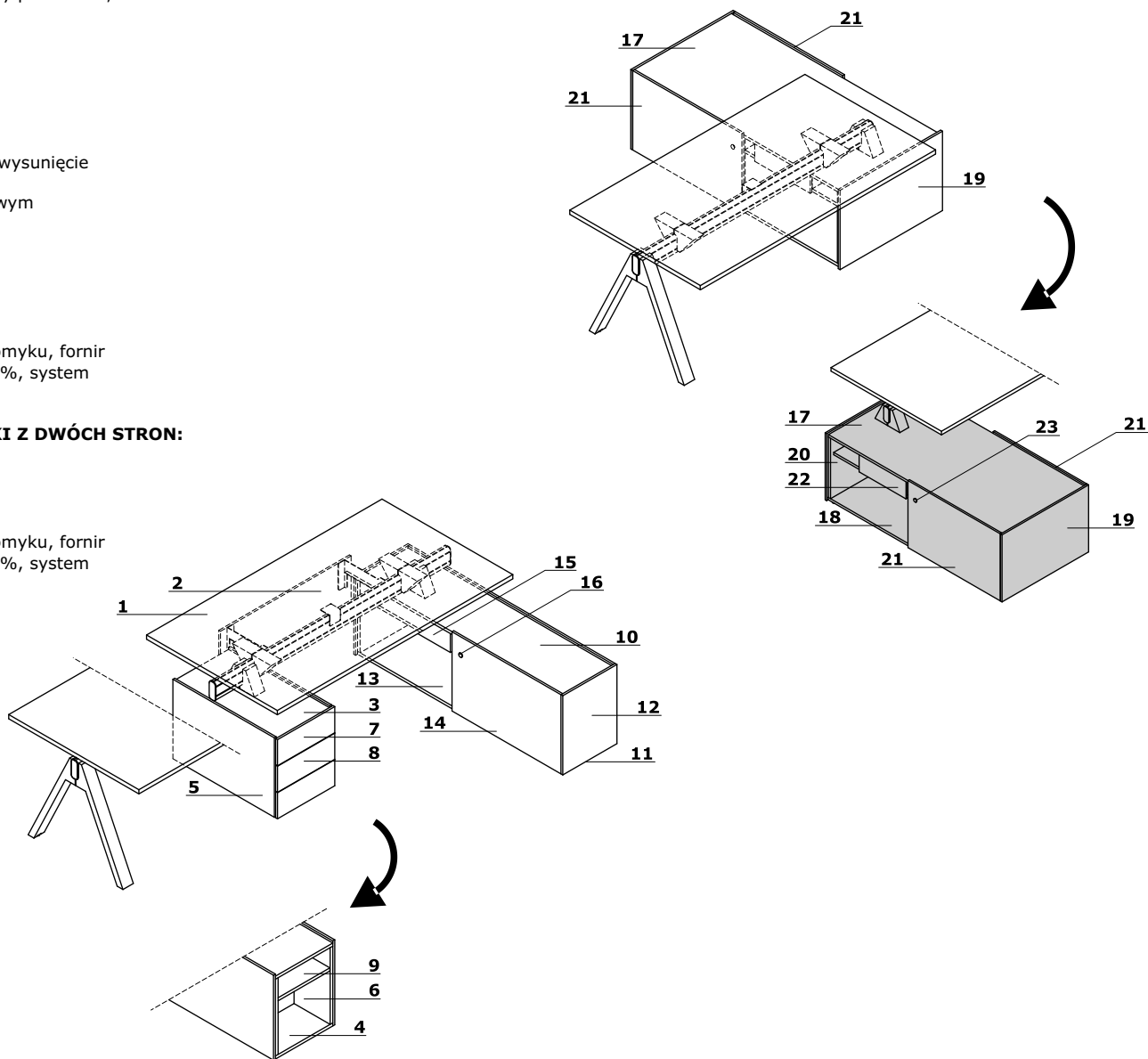
**Stelaż**

- 1 Noga** - noga drewniana - dąb, profil 80x40mm  
**2 Stelaż** - aluminium anodowane, kolor: czarny; między blatem, a stelażem dystans 30 mm



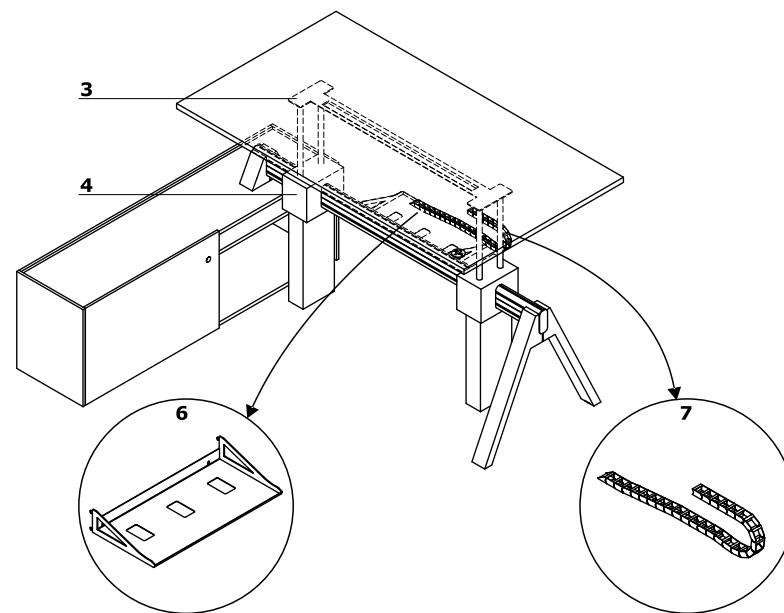
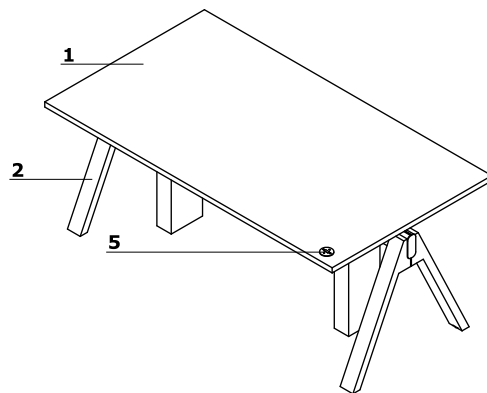
## Biurka z szafką managerską

- 1 Blat** - grubość 30 mm, fornir/HPL  
**2 Blenda** - grubość 13 mm, fornir; uchwyt - metal malowany proszkowo, kolor: czarny  
**KONTENER:**  
**3 Wieniec górny** - grubość 19 mm, fornir/HPL  
**4 Wieniec dolny** - grubość 19 mm, fornir  
**5 Korpus zewnętrzny** - grubość 14 mm, HPL - Fenix  
**6 Korpus wewnętrzny** - grubość 19 mm, fornir  
**7 Front** - grubość 13 mm, fornir  
**8 Szuflada płytowa** - prowadnice kulkowe, nośność 25kg, wysunięcie 100%, system samodomyku  
**9 Półka** - grubość 19 mm, zabezpieczenie przed przypadkowym wysunięciem, fornir  
**SZAFKA MANAGERSKA:**  
**10 Wieniec górny** - grubość 19 mm, fornir/HPL  
**11 Wieniec dolny** - grubość 19 mm, fornir  
**12 Korpus zewnętrzny** - grubość 14 mm, HPL - Fenix  
**13 Korpus wewnętrzny** - grubość 19 mm, fornir  
**14 Front przesuwny** - grubość 18 +13 mm, system samodomyku, fornir  
**15 Szuflada płytowa** - prowadnice kulkowe, wysunięcie 100%, system samodomyku  
**16 Zamek patentowy**  
**BIURKA Z SZAFKĄ MANAGERSKĄ. DOSTĘP DO SZAFKI Z DWÓCH STRON:**  
**17 Wieniec górny** - grubość 19 mm, fornir/HPL  
**18 Wieniec dolny** - grubość 19 mm, fornir  
**19 Korpus zewnętrzny** - grubość 14 mm, HPL - Fenix  
**20 Korpus wewnętrzny** - grubość 19 mm, fornir  
**21 Front przesuwny** - grubość 18 +13 mm, system samodomyku, fornir  
**22 Szuflada płytowa** - prowadnice kulkowe, wysunięcie 100%, system samodomyku  
**23 Zamek patentowy**



## Biurka z elektryczną regulacją wysokości

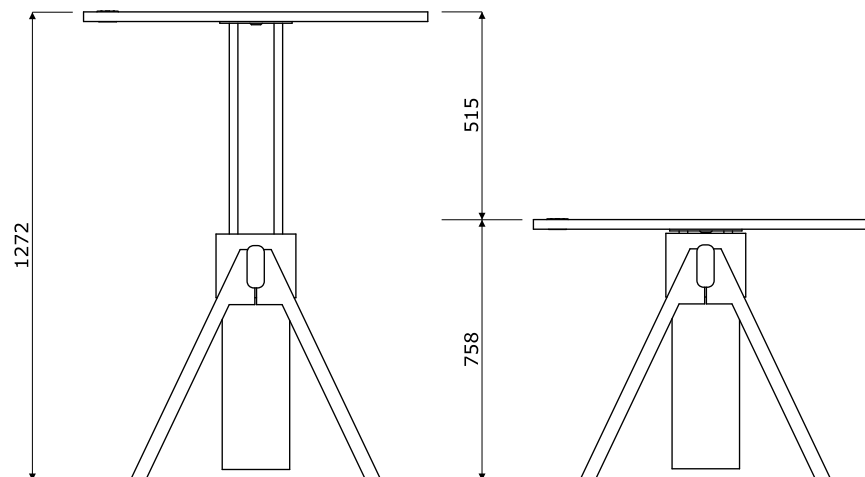
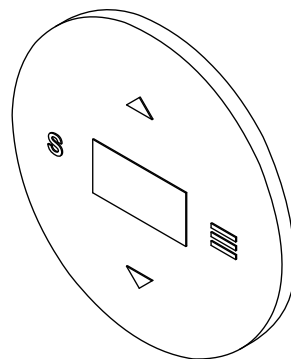
- 1 **Błat** - grubość 30 mm, fornir/HPL
- 2 **Noga** - noga drewniana - dąb, profil 80x40mm
- 3 **Stelaż elektryczny** - metal, kolor: czarny; udźwig 100kg - przy nacisku rozłożonym równomiernie na blat, regulacja w zakresie 758 - 1272 mm
- 4 **Obudowa mechanizmu** - MDF, kolor: czarny
- 5 **Panel sterowania** - panel sterujący z pamięcią 4 wysokości; możliwość zmiany czułości systemu antykolizyjnego w obrębie 3 poziomów: Low, Medium, High
- 6 **Szyna na kabale** - metal malowany proszkowo
- 7 **Kręgosłup do prowadzenia kabli** - tworzywo, kolor: czarny; mocowany do blatu i szyny kablowej



### Wymiary (mm)

#### Specyfikacja techniczna stelaża

- **Podnoszenie** - 40 mm/s Super Soft - Start - Stop
- **Napęd** - 2 silniki z synchronizacją, sterowane przez mikroprocesor z zabezpieczeniem przed przeciążeniem, termiczny czujnik pracy silnika
- **Zabezpieczenia** - ISP - Intelligent System Protectio
- **Normy** - EN 527-2
- **Dyrektywy** - 206/95EC, UI508 1999, UL 1004 R7 06, WE DC 2004/108WE
- **Zasilanie** - 230V, moc 300W, zużycie w trybie Stand - by 0.3W



**Blat**

**1 Blat** - grubość 30 mm, fornir/HPL

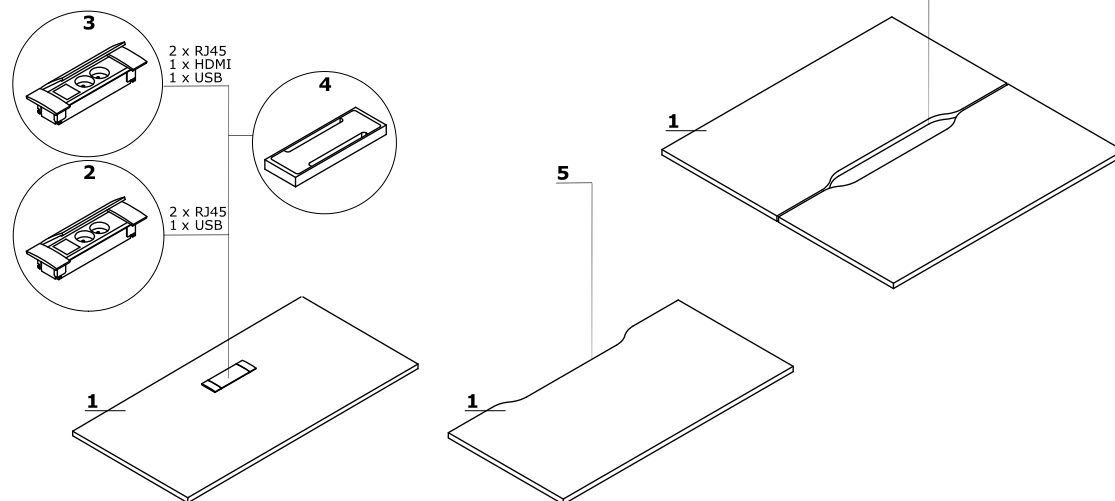
**OPCJE Z DOPŁATĄ:**

**2 Mediabox M06** - 2x230V+USB charger, kolor: czarny

**3 Mediabox M06H** - 2x230V+HDMI+USB, kolor: czarny

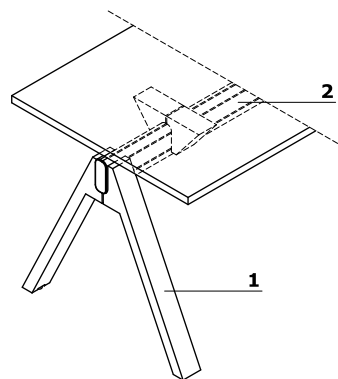
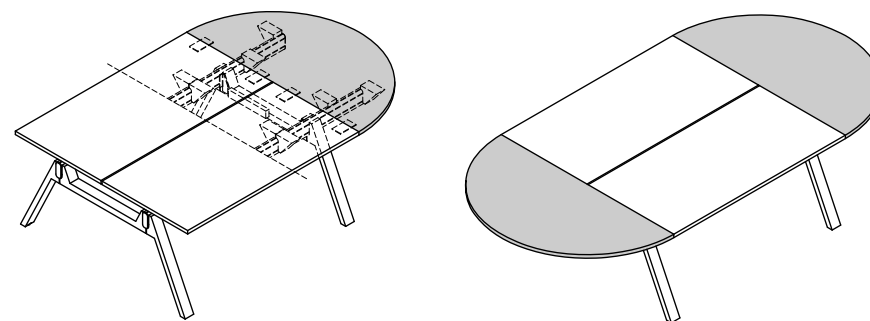
**4 Top access M10** - kolor: FENIX - czarny mat, MDF

**5 Wycięcie kablowe** - szerokość otworu jest proporcjonalna do szerokości blatu

**Stelaż**

**1 Noga** - noga drewniana - dąb, profil 80x40mm

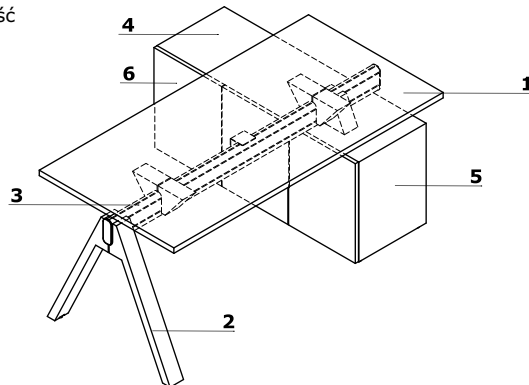
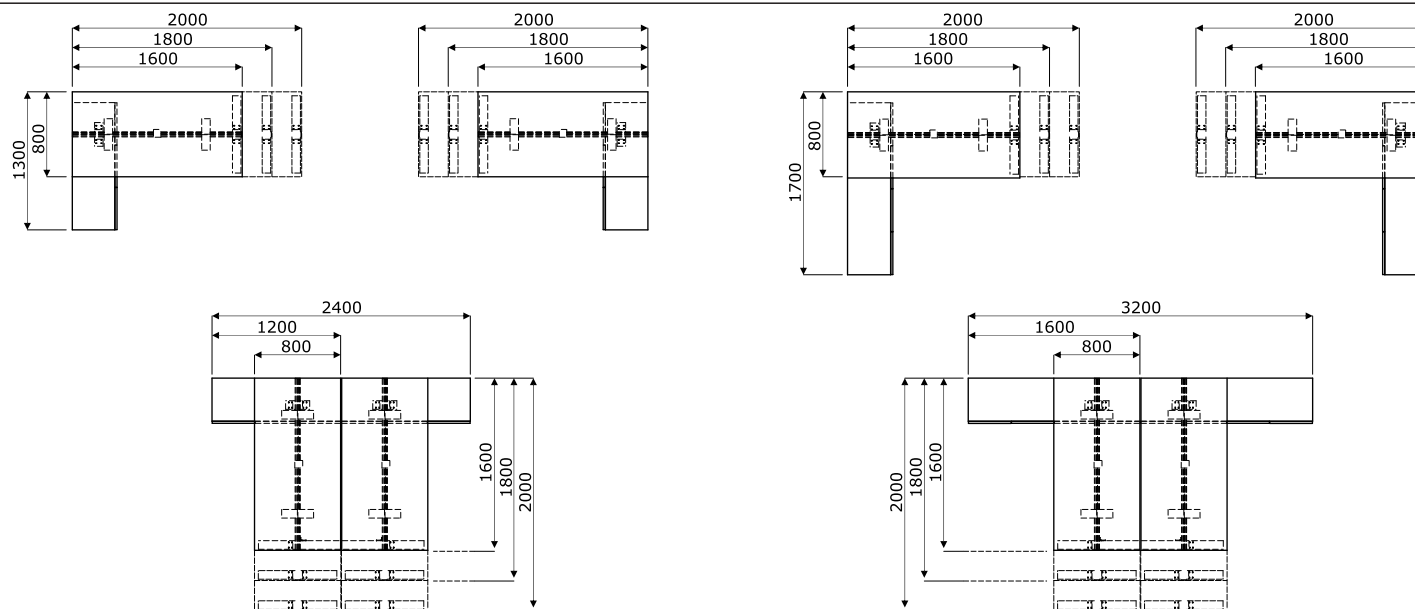
**2 Stelaż** - aluminium anodowane, kolor: czarny; między blatem, a stelażem dystans 30 mm

**Przystawki - do biurek typu bench**

opcja z dopłatą

**Biurka z szafką managerską**

- 1 Blat** - grubość 30 mm, fornir/HPL
- 2 Noga** - noga drewniana - dąb, profil 80x40mm
- 3 Stelaż** - aluminium anodowane, kolor: czarny; między blatem, a stelażem dystans 30 mm
- 4 Wieniec górny** - grubość 19 mm, fornir
- 5 Korpus** - grubość 19 mm, fornir
- 6 Front** - System "Push-to-Open", grubość 19 mm, fornir

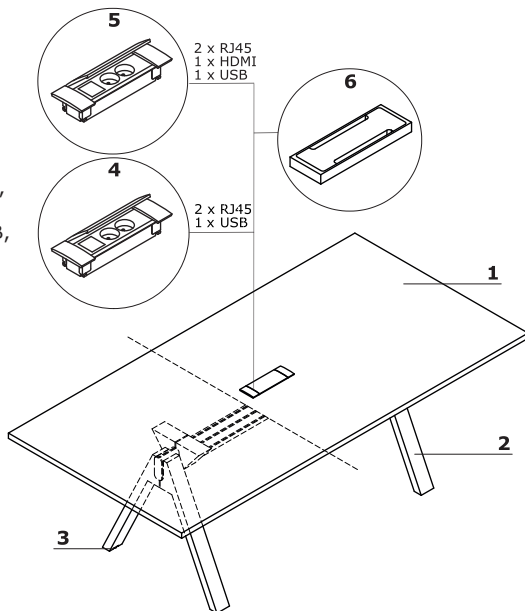
**Wymiary - biurka z szafką managerską (mm)**

## Stoły konferencyjne

- 1 Blat** - grubość 30 mm, fornir/HPL
- 2 Noga** - noga drewniana - dąb, profil 80x40mm
- 3 Regulator poziomu** - regulacja w zakresie 5 mm

### OPCJE Z DOPŁATĄ:

- 4 Mediabox M06** - 2x230V+USB charger, kolor: czarny
- 5 Mediabox M06H** - 2x230V+HDMI+USB, kolor: czarny
- 6 Top access M10** - kolor: FENIX - czarny mat, MDF

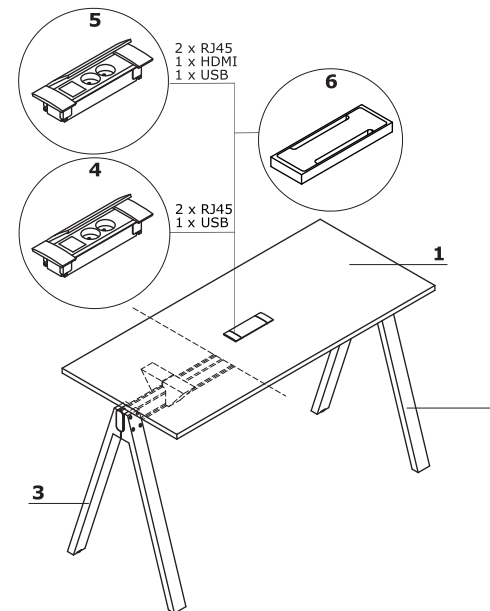


## Stoły wysokie

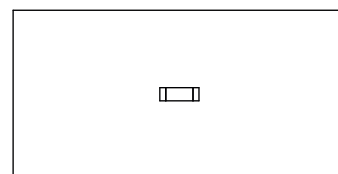
- 1 Blat** - grubość 30 mm, fornir/HPL
- 2 Noga** - noga drewniana - dąb, profil 80x40mm
- 3 Regulator poziomu** - regulacja w zakresie 5 mm

### OPCJE Z DOPŁATĄ:

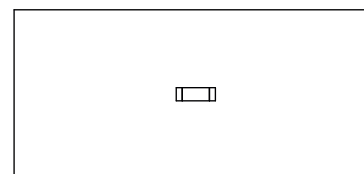
- 4 Mediabox M06** - 2x230V+USB charger, kolor: czarny
- 5 Mediabox M06H** - 2x230V+HDMI+USB, kolor: czarny
- 6 Top access M10** - kolor: FENIX - czarny mat, MDF



## Usytuowanie mediaboxów



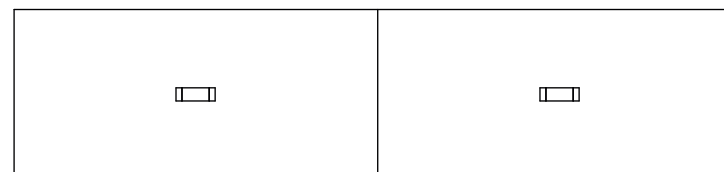
V220S



V240S



V440S



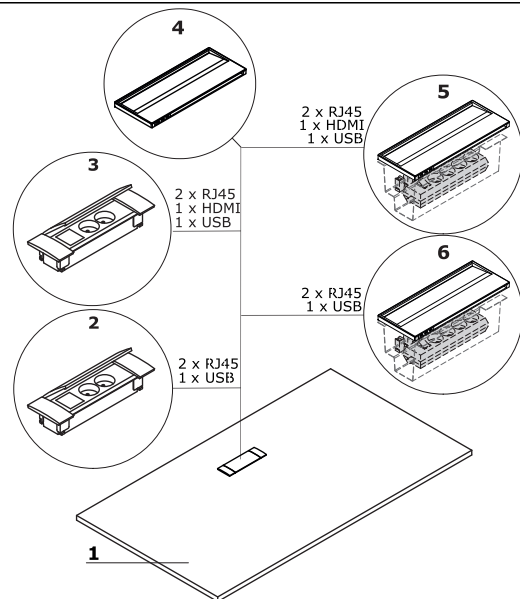
V480S

**Blat**

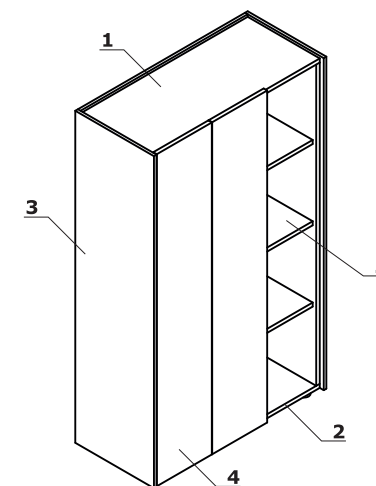
- 1 Blat** - płyta melaminowana 28 mm, obrzeża ABS 2mm

**OPCJE Z DOPLATĄ:**

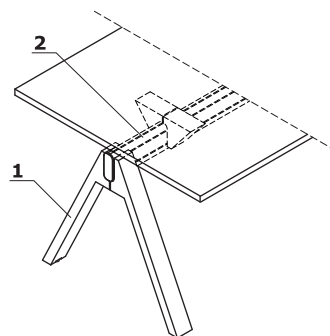
- 2 Mediabox M06** - 2x230V+USB charger, kolor: czarny  
**3 Mediabox M06H** - 2x230V+HDMI+USB, kolor: czarny  
**4 Top access M15** - 3 x USB C  
**5 Mediabox M14H** - 2xRJ45 (class E, cat. 6); + 1 x USB + 3 x USB C + 1 x HDMI + 4 x 230V  
**6 Mediabox M14** - 2xRJ45 (class E, cat. 6); + 1 x USB + 3 x USB C + 4 x 230V

**Szafy i regały**

- 1 Wieniec górny** - płyta melaminowana 18 mm, obrzeża ABS 2 mm  
**2 Wieniec dolny** - płyta melaminowana 18 mm, obrzeża ABS 2 mm  
**3 Korpus zewnętrzny** - płyta melaminowana 12 mm  
**4 Front** - System "Push-to-Open", płyta melaminowana 18 mm, obrzeża ABS 2 mm  
**5 Półka** - płyta melaminowana 18 mm, zabezpieczenie przed przypadkowym wysunięciem, obrzeża ABS 2 mm, max. obciążenie 30 kg

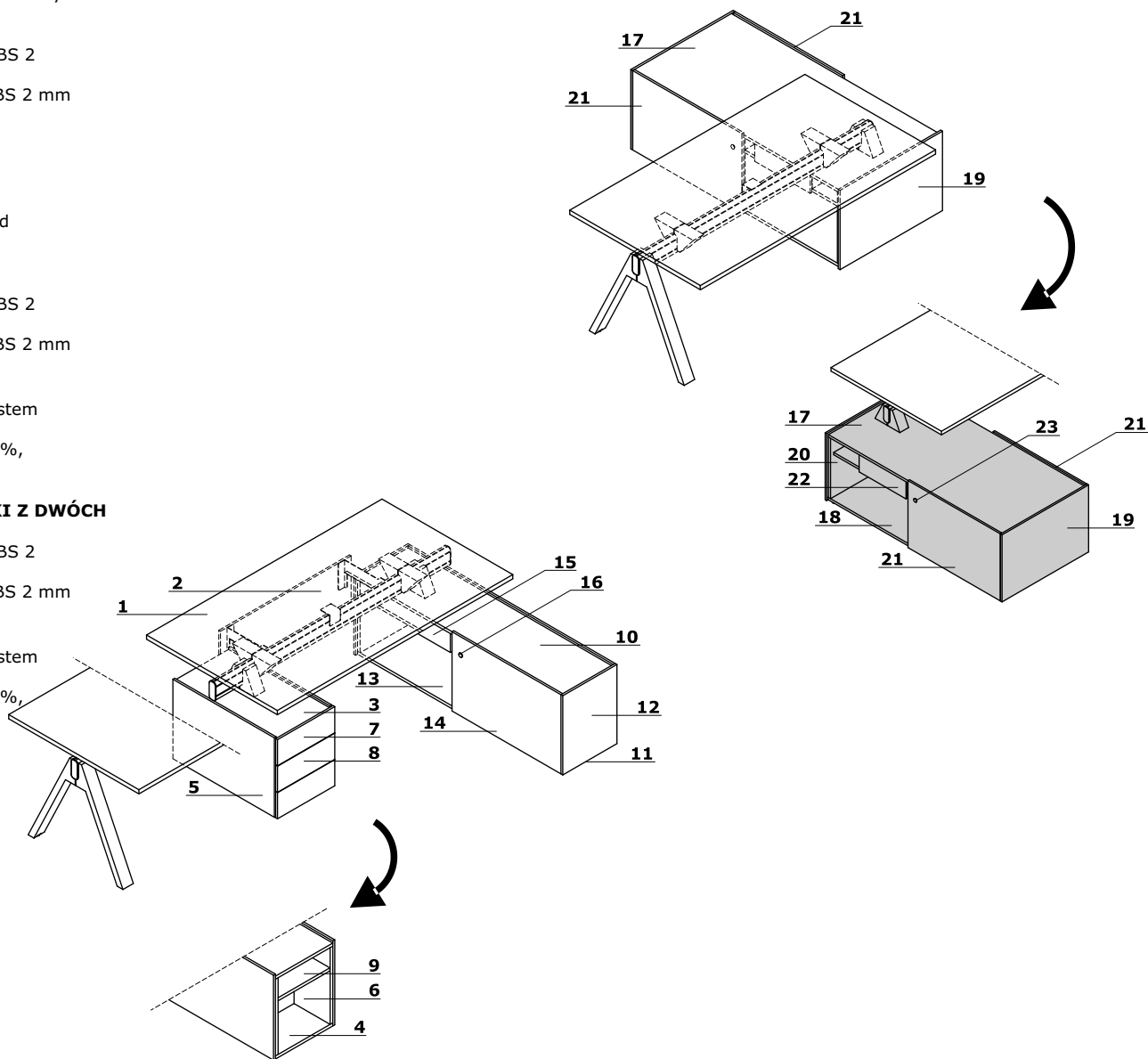
**Stelaż**

- 1 Noga** - noga drewniana - dąb, profil 80x40mm  
**2 Stelaż** - aluminium anodowane, kolor: czarny; między blatem, a stelażem dystans 30 mm



## Biurka z szafką managerską

- 1 Blat** - płyta melaminowana 28 mm, obrzeża ABS 2mm  
**2 Blenda** - płyta melaminowana 12 mm; uchwyt - metal malowany proszkowo, kolor: czarny  
**KONTENER:**  
**3 Wieniec górny** - płyta melaminowana 18 mm, obrzeża ABS 2 mm  
**4 Wieniec dolny** - płyta melaminowana 18 mm, obrzeża ABS 2 mm  
**5 Korpus zewnętrzny** - płyta melaminowana 12 mm  
**6 Korpus wewnętrzny** - płyta melaminowana 18 mm  
**7 Front** - płyta melaminowana 12 mm  
**8 Szuflada płytowa** - prowadnice kulkowe, nośność 25kg, wysunięcie 100%, system samodomyku  
**9 Półka** - płyta melaminowana 18 mm, zabezpieczenie przed przypadkowym wysunięciem, obrzeża ABS 2 mm, max. obciążenie 30 kg  
**SZAFKA MANAGERSKA:**  
**10 Wieniec górny** - płyta melaminowana 18 mm, obrzeża ABS 2 mm  
**11 Wieniec dolny** - płyta melaminowana 18 mm, obrzeża ABS 2 mm  
**12 Korpus zewnętrzny** - płyta melaminowana 12 mm  
**13 Korpus wewnętrzny** - płyta melaminowana 18 mm  
**14 Front przesuwny** - płyta melaminowana 18 +12 mm, system samodomyku  
**15 Szuflada płytowa** - prowadnice kulkowe, wysunięcie 100%, system samodomyku  
**16 Zamek patentowy**  
**BIURKA Z SZAFKA MANAGERSKĄ. DOSTĘP DO SZAFKI Z DWÓCH STRON:**  
**17 Wieniec górny** - płyta melaminowana 18 mm, obrzeża ABS 2 mm  
**18 Wieniec dolny** - płyta melaminowana 18 mm, obrzeża ABS 2 mm  
**19 Korpus zewnętrzny** - płyta melaminowana 12 mm  
**20 Korpus wewnętrzny** - płyta melaminowana 18 mm  
**21 Front przesuwny** - płyta melaminowana 18 +12 mm, system samodomyku  
**22 Szuflada płytowa** - prowadnice kulkowe, wysunięcie 100%, system samodomyku  
**23 Zamek patentowy**





**Blat**

**1 Blat** - płyta melaminowana 28 mm,  
obrzeża ABS 2mm

**OPCJE Z DOPLATĄ:**

**2 Mediabox M06** - 2x230V+USB charger,  
kolor: czarny

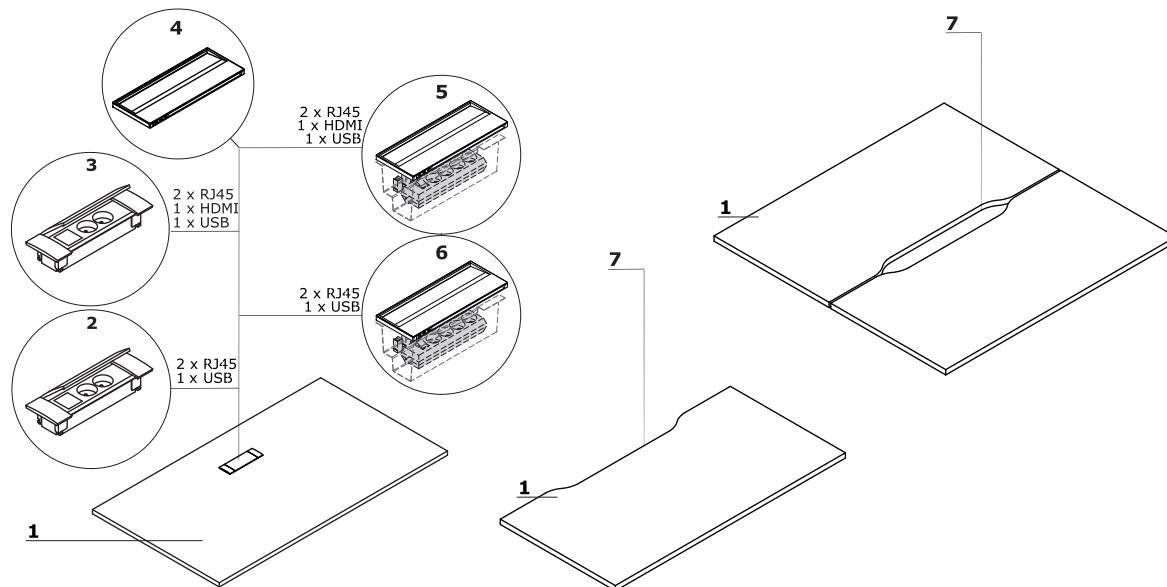
**3 Mediabox M06H** - 2x230V+HDMI+USB, kolor:  
czarny

**4 Top access M15** - 3 x USB C

**5 Mediabox M14H** - 2xRJ45 (class E, cat. 6); +  
1 x USB + 3 x USB C + 1 x HDMI + 4 x 230V

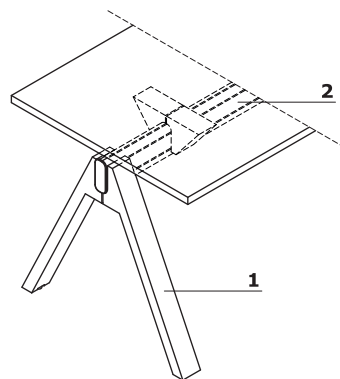
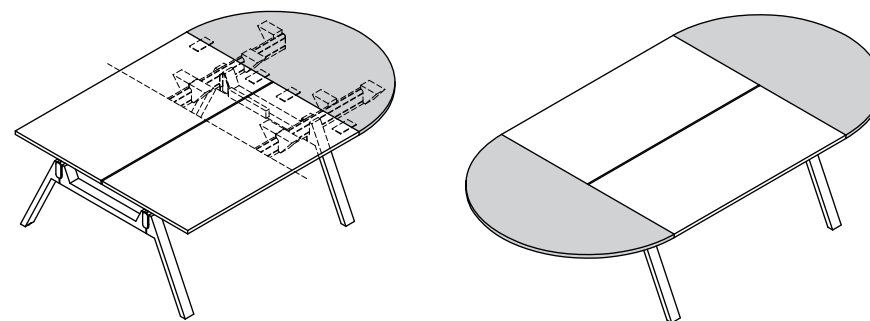
**6 Mediabox M14** - 2xRJ45 (class E, cat.  
6); + 1 x USB + 3 x USB C + 4 x 230V

**7 Wycięcie kablowe** - szerokość otworu  
jest proporcjonalna do szerokości blatu

**Stelaż**

**1 Noga** - noga drewniana - dąb, profil  
80x40mm

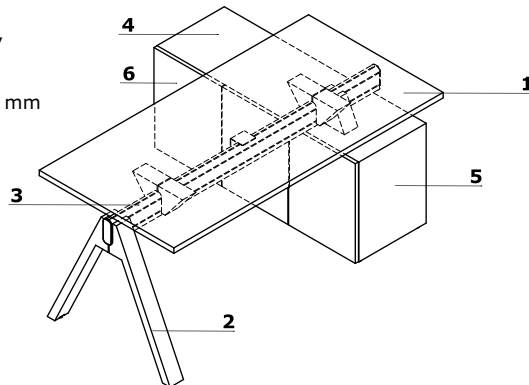
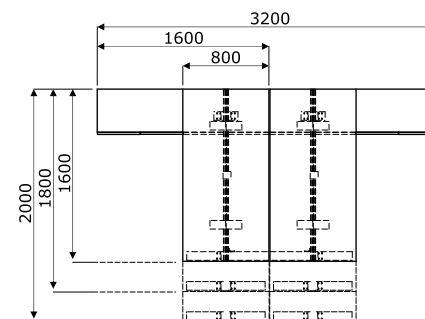
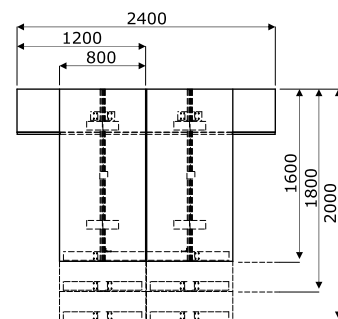
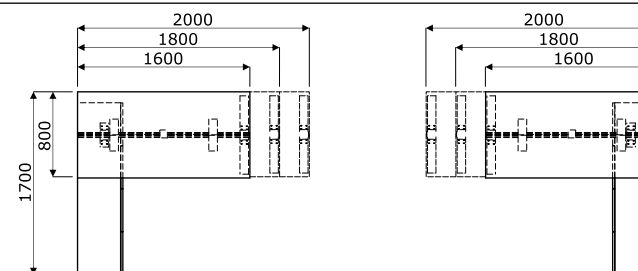
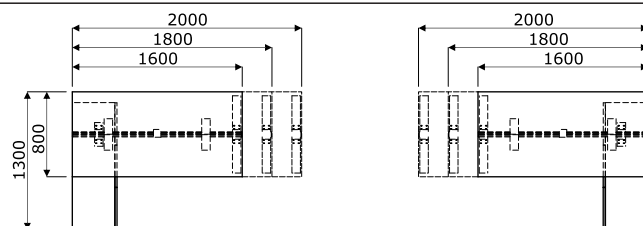
**2 Stelaż** - aluminium anodowane, kolor:  
czarny; między blatem, a stelażem  
dystans 30 mm

**Przystawki - do biurek typu bench**

opcja z dopłatą

**Biurka z szafką managerską**

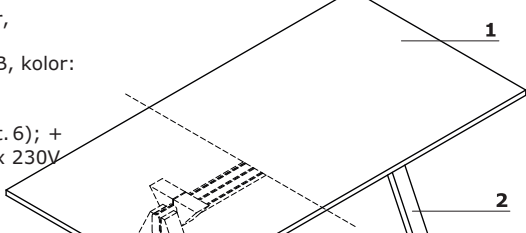
- 1 Blat** - płyta melaminowana 28 mm, obrzeża ABS 2mm
- 2 Noga** - noga drewniana - dąb, profil 80x40mm
- 3 Stelaż** - aluminium anodowane, kolor: czarny; między blatem, a stelażem dystans 30 mm
- 4 Wieniec górny** - płyta melaminowana 18 mm, obrzeża ABS 2 mm
- 5 Korpus** - płyta melaminowana 18 mm, obrzeża ABS 2 mm
- 6 Front** - System "Push-to-Open", płyta melaminowana 18 mm, obrzeża ABS 2 mm

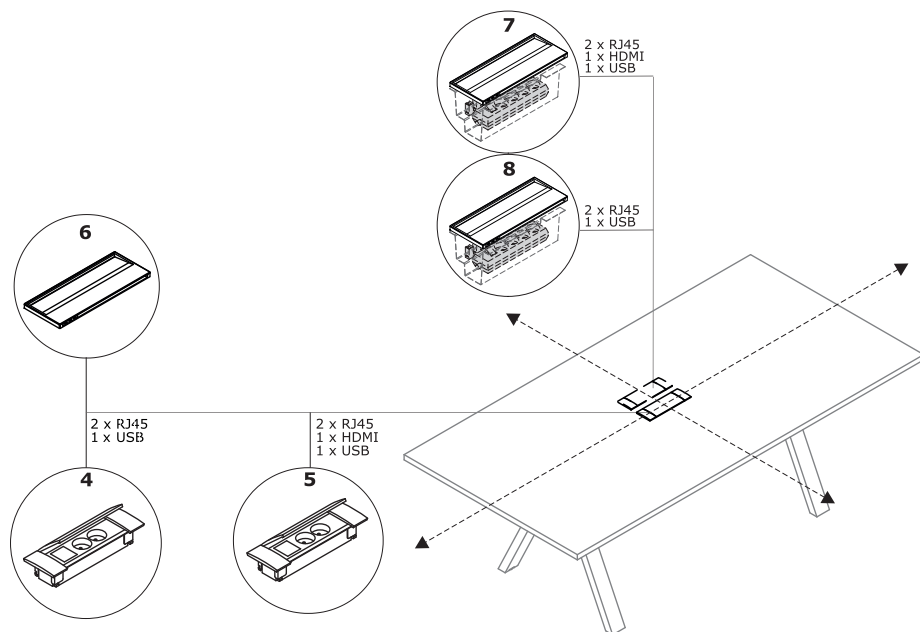
**Wymiary - biurka z szafką managerską (mm)**

## Stoły konferencyjne

- 1 Blat** - płyta melaminowana 18 mm, obrzeża ABS 2 mm
- 2 Noga** - noga drewniana - dąb, profil 80x40mm
- 3 Regulator poziomu** - regulacja w zakresie 5 mm

### OPCJE Z DOPLATĄ:

- 4 Mediabox M06** - 2x230V+USB charger, kolor: czarny
  - 5 Mediabox M06H** - 2x230V+HDMI+USB, kolor: czarny
  - 6 Top access M15** - 3 x USB C
  - 7 Mediabox M14H** - 2xRJ45 (class E, cat. 6); + 1 x USB + 3 x USB C + 1 x HDMI + 4 x 230V
  - 8 Mediabox M14** - 2xRJ45 (class E, cat. 6); + 1 x USB + 3 x USB C + 4 x 230V
- 

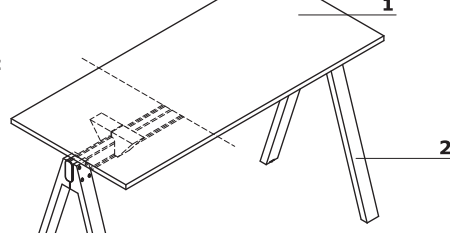


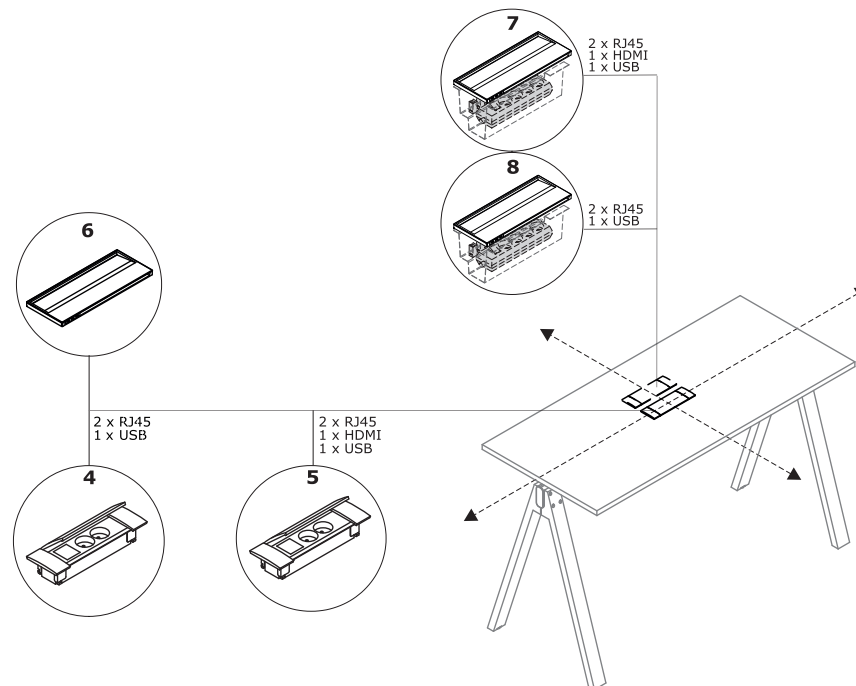
Uwaga - Położone centralnie w blacie: Top access M15, Mediabox M06, Mediabox M06H;  
Przesunięte względem środka blatu: Mediabox M14, Mediabox M14H.

## Stoły wysokie

- 1 Blat** - płyta melaminowana 18 mm, obrzeża ABS 2 mm
- 2 Noga** - noga drewniana - dąb, profil 80x40mm
- 3 Regulator poziomu** - regulacja w zakresie 5 mm

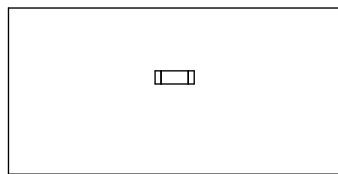
### OPCJE Z DOPLATĄ:

- 4 Mediabox M06** - 2x230V+USB charger, kolor: czarny
  - 5 Mediabox M06H** - 2x230V+HDMI+USB, kolor: czarny
  - 6 Top access M15** - 3 x USB C
  - 7 Mediabox M14H** - 2xRJ45 (class E, cat. 6); + 1 x USB + 3 x USB C + 1 x HDMI + 4 x 230V
  - 8 Mediabox M14** - 2xRJ45 (class E, cat. 6); + 1 x USB + 3 x USB C + 4 x 230V
- 

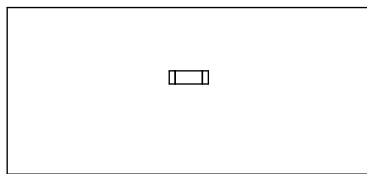


Uwaga - Położone centralnie w blacie: Top access M15, Mediabox M06, Mediabox M06H;  
Przesunięte względem środka blatu: Mediabox M14, Mediabox M14H.

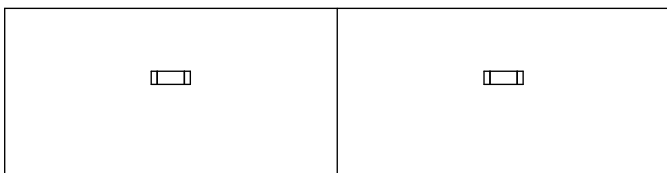
### Usytuowanie mediaboxów



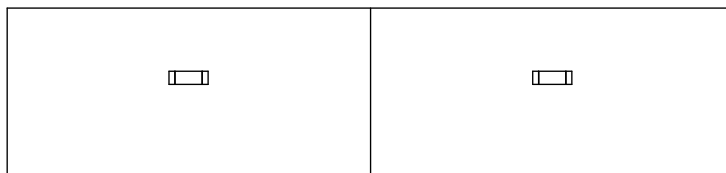
**V220SM**



**V240SM**



**V440SM**



**V480SM**