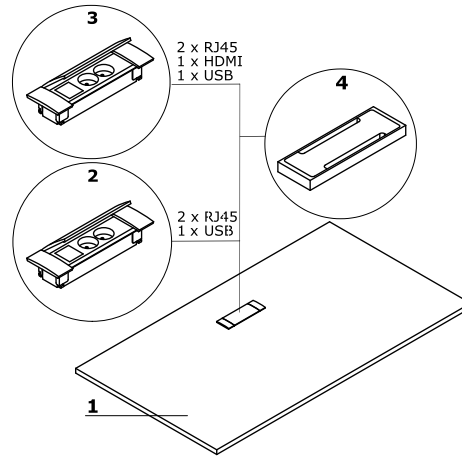


Platte

- 1 Arbeitsplatte** - 30 mm stark,
Furnier/HPL

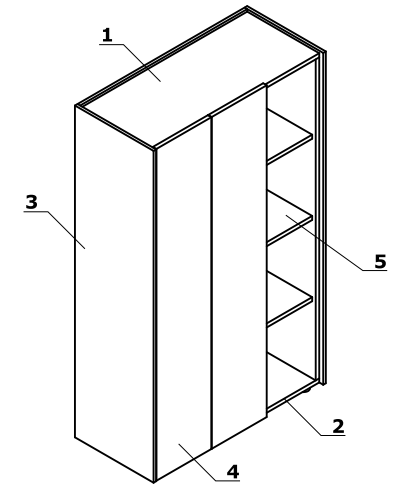
OPTION GEGEN AUFPREIS:

- 2 Mediabox M06** - 2x230V+USB charger,
Farbe: schwarz
3 Mediabox M06H - 2x230V+HDMI+USB,
Farbe: schwarz
4 Top access M10 - Farbe: FENIX -
schwarz matt, MDF



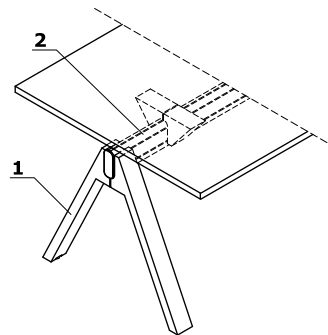
Schränke und Regale

- 1 Oberplatte** - 20 mm stark, HPL - Fenix
2 Boden - 19 mm stark, Furnier
3 Korpus außen - 14 mm stark, HPL -
Fenix
4 Front - Push-to-Open-System, 19 mm
stark, Furnier
5 Fachboden - 19 mm stark, Schutz vor
einem zufälligen Ausfahren, Furnier



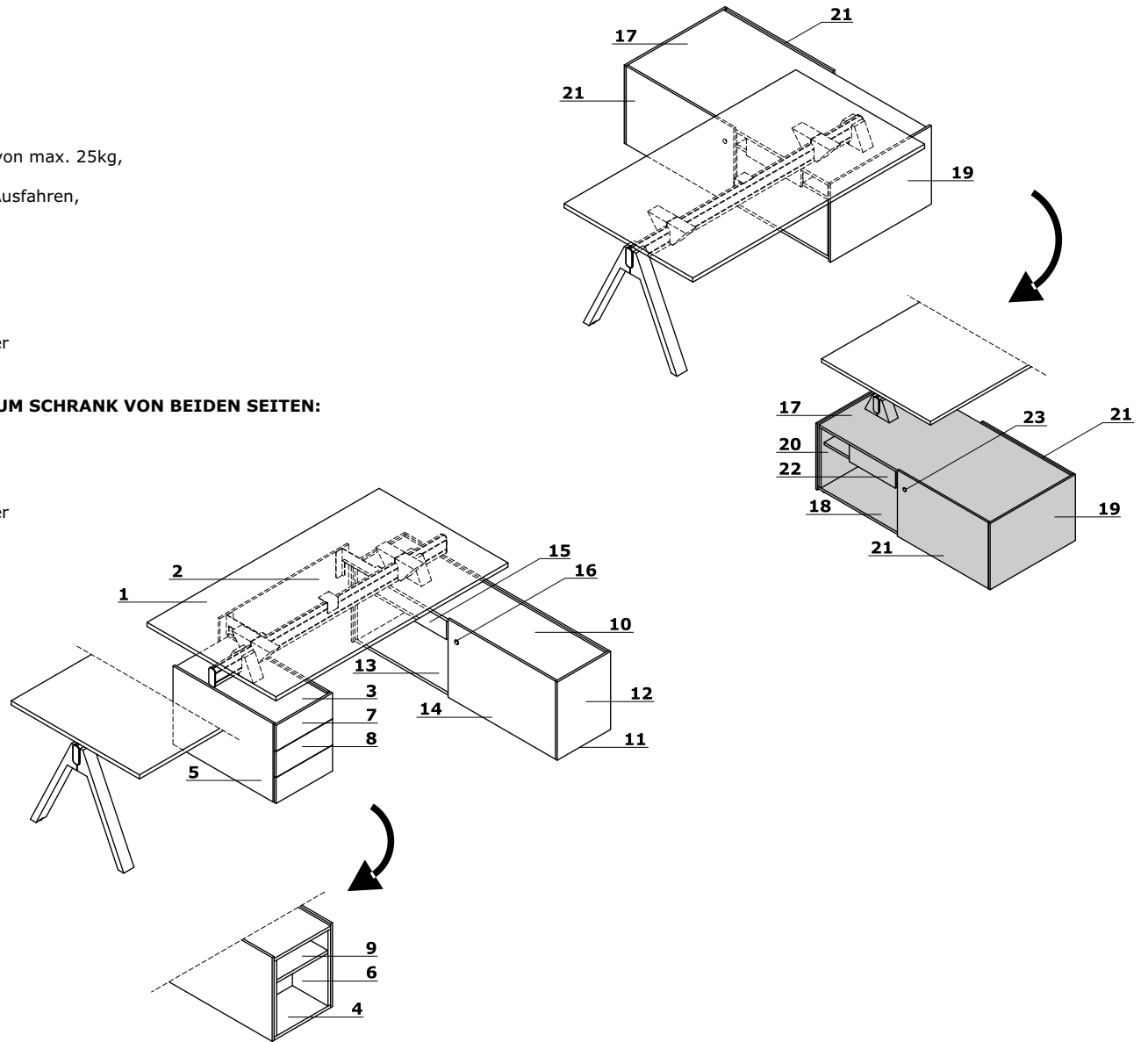
Gestell

- 1 Fuß** - Naturholz - Eiche, Profil 80x40mm
2 Gestell - anodisiertes Aluminium,
Farbe: schwarz; Abstand 30 mm zwischen Platte
und Gestell



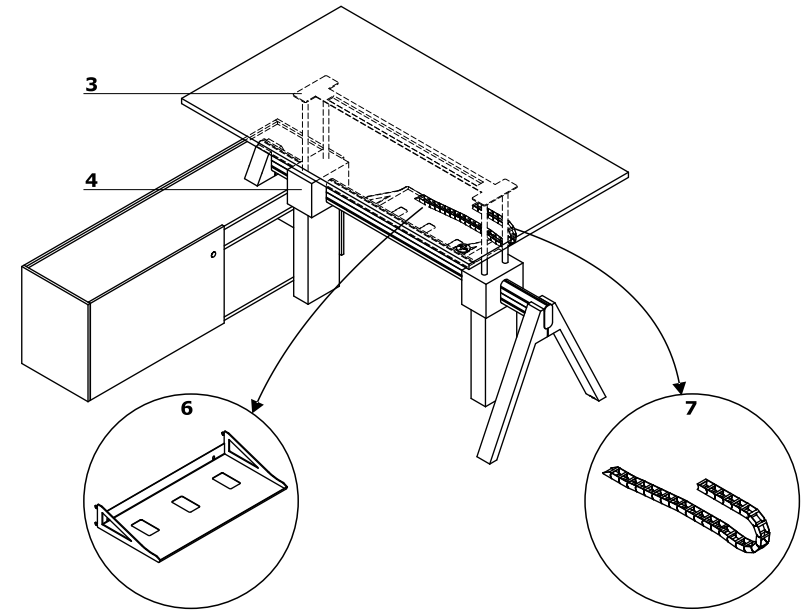
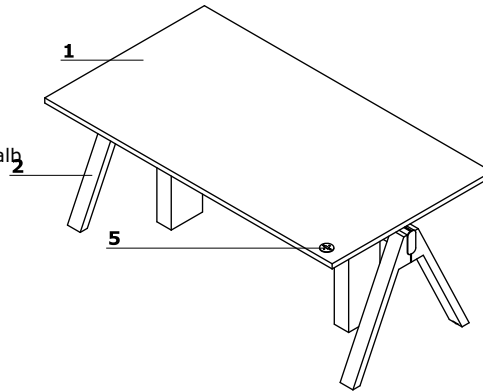
Schreibtische mit Managerschrank

- 1 Arbeitsplatte** - 30 mm stark, Furnier/HPL
- 2 Knieblende** - 13 mm stark, Furnier; Griff - Metall, pulverbeschichtet
- in Schwarz
- CONTAINER:**
- 3 Oberplatte** - 19 mm stark, Furnier/HPL
- 4 Boden** - 19 mm stark, Furnier
- 5 Korpus außen** - 14 mm stark, HPL - Fenix
- 6 Korpus innen** - 19 mm stark, Furnier
- 7 Front** - 13 mm stark, Furnier
- 8 Plattenschubladen** - Kugelführung mit einer Belastung von max. 25kg, Auszug 100%
- 9 Fachboden** - 19 mm stark, Schutz vor einem zufälligen Ausfahren, Furnier
- MANAGERSCHRANK:**
- 10 Oberplatte** - 19 mm stark, Furnier/HPL
- 11 Boden** - 19 mm stark, Furnier
- 12 Korpus außen** - 14 mm stark, HPL - Fenix
- 13 Korpus innen** - 19 mm stark, Furnier
- 14 Schiebetür** - 18 +13 mm stark, End-Selbsteinzug, Furnier
- 15 Plattenschubladen** - Kugelführung mit Auszug 100%
- 16 Patentschloss**
- SCHREIBTISCH MIT MANAGERSCHRANK. ZUGANG ZUM SCHRANK VON BEIDEN SEITEN:**
- 17 Oberplatte** - 19 mm stark, Furnier/HPL
- 18 Boden** - 19 mm stark, Furnier
- 19 Korpus außen** - 14 mm stark, HPL - Fenix
- 20 Korpus innen** - 19 mm stark, Furnier
- 21 Schiebetür** - 18 +13 mm stark, End-Selbsteinzug, Furnier
- 22 Plattenschubladen** - Kugelführung mit Auszug 100%
- 23 Patentschloss**



Schreibtische mit elektrischer Höhenverstellung

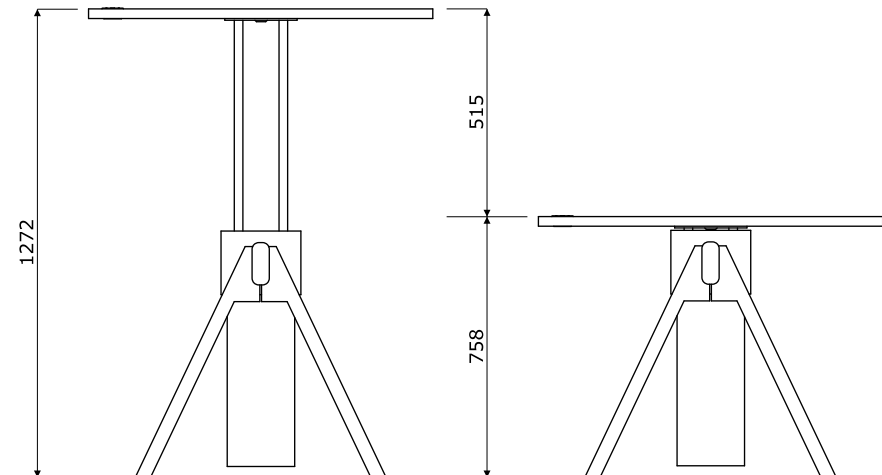
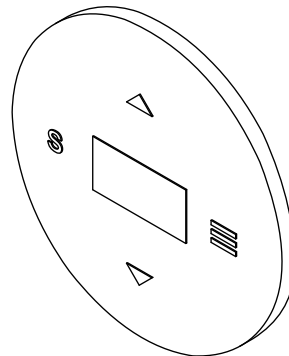
- 1 **Arbeitsplatte** - 30 mm stark, Furnier/HPL
- 2 **Fuß** - Naturholz - Eiche, Profil 80x40mm
- 3 **Elektrisches Gestell** - Metall, Farbe: schwarz; Tragkraft 100 kg - mit gleichmäßiger Druckverteilung auf der Tischplatte, Verstellung 758 - 1272 mm
- 4 **Mechanismusgehäuse** - MDF, Farbe: schwarz
- 5 **Steuerung** - mit 4 Höhen-Speicherpositionen; die Möglichkeit, die Empfindlichkeit des Antikollisionssystems innerhalb von 3 Stufen zu ändern: Niedrig, Mittel, Hoch
- 6 **Schiene für Kabel** - Metall, pulverbeschichtet
- 7 **Kabelführung (Wirbelsäule)** - Kunststoff, Farbe: schwarz; an Platte und Kabelschiene befestigt



Abmessungen (mm)

Technische Beschreibung der Stellage

- **Hubgeschwindigkeit** - 40 mm/s, Super Soft - Start - Stop
- **Antrieb** - 2 Motoren (synchroner Antrieb);, Steuerung per Microprozessor
- **Schutz** - ISP - Intelligent System Protectio
- **Normen** - EN 527-2
- **Richtlinien** - 206/95EC, UI508 1999, UL 1004 R7 06, WE DC 2004/108WE
- **Netzspannung** - 230V, Leistung 300W, Stand-by-Verbrauch 0.3W



Platte

1 Arbeitsplatte - 30 mm stark, Furnier/HPL

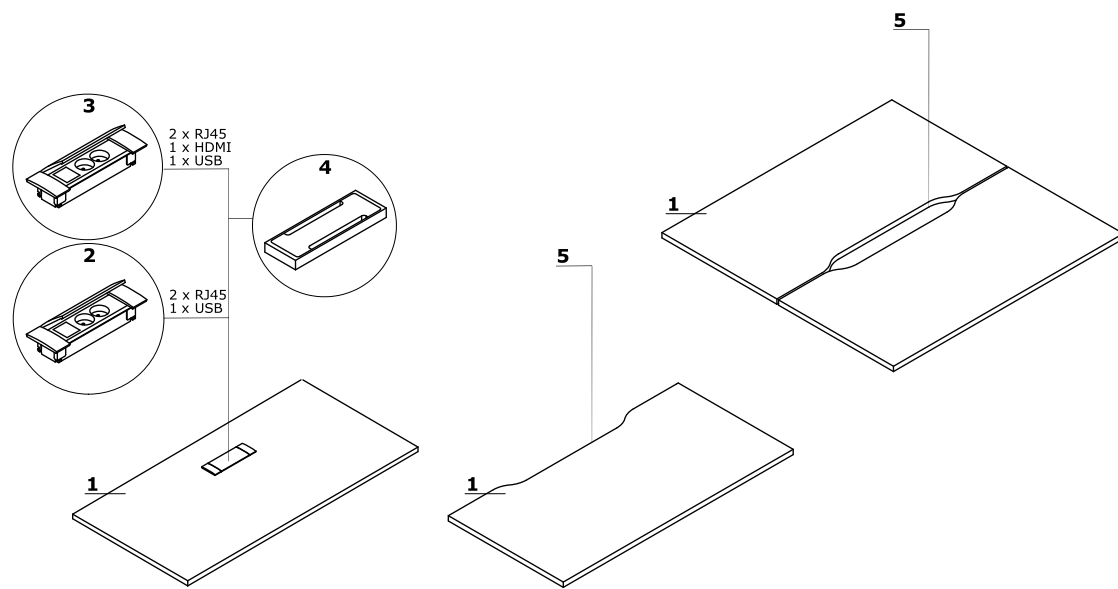
OPTION GEGEN AUFPREIS:

2 Mediabox M06 - 2x230V+USB charger,
Farbe: schwarz

3 Mediabox M06H - 2x230V+HDMI+USB, Farbe:
schwarz

4 Top access M10 - Farbe: FENIX - schwarz
matt, MDF

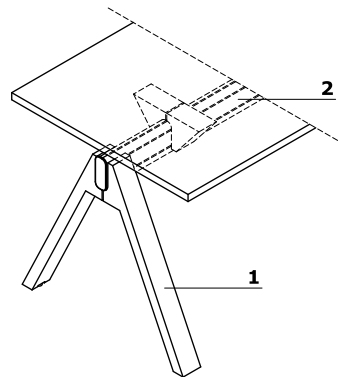
5 Kabelausschnitt - die Breite der
Öffnung ist zur Breite der Tischplatte
proportional



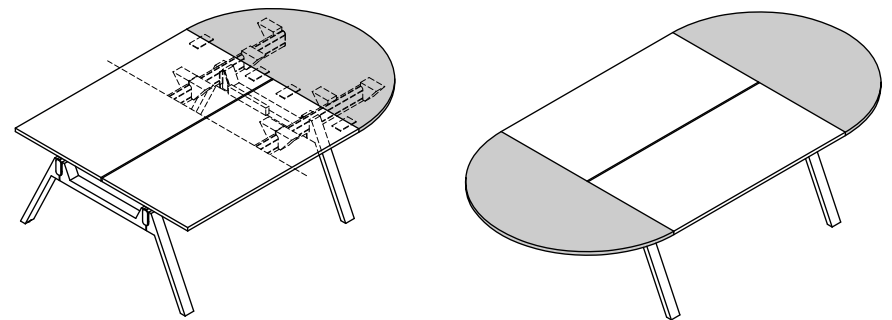
Gestell

1 Fuß - Naturholz - Eiche, Profil 80x40mm

2 Gestell - anodisiertes Aluminium,
Farbe: schwarz; Abstand 30 mm zwischen Platte
und Gestell



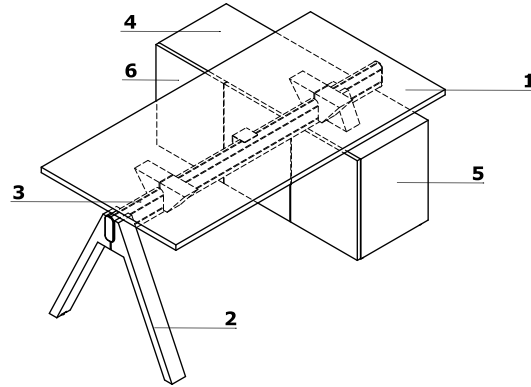
Ansätze für Bench - System



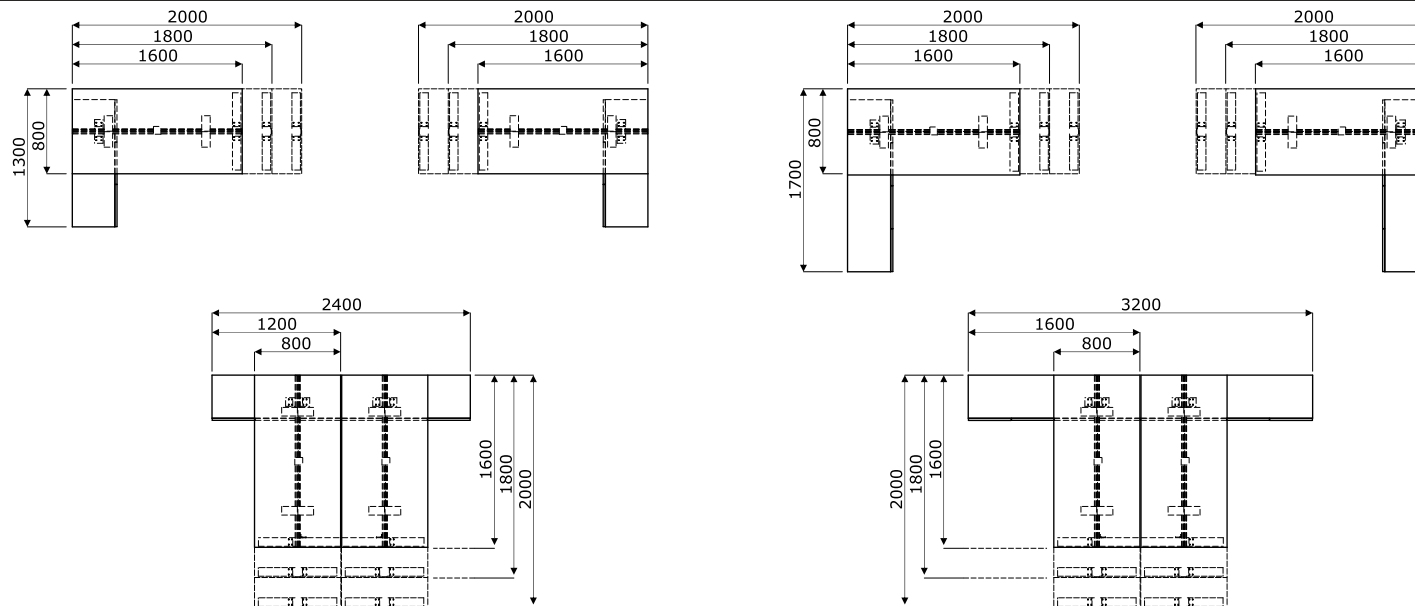
OPTION GEGEN AUFPREIS

Schreibtische mit Managerschrank

- 1 Arbeitsplatte** - 30 mm stark, Furnier/HPL
- 2 Fuß** - Naturholz - Eiche, Profil 80x40mm
- 3 Gestell** - anodisiertes Aluminium,
Farbe: schwarz; Abstand 30 mm zwischen Platte
und Gestell
- 4 Oberplatte** - 19 mm stark, Furnier
- 5 Korpus** - 19 mm stark, Furnier
- 6 Front** - Push-to-Open-System, 19 mm
stark, Furnier



Abmessungen - Schreibtische mit Managerschrank (mm)

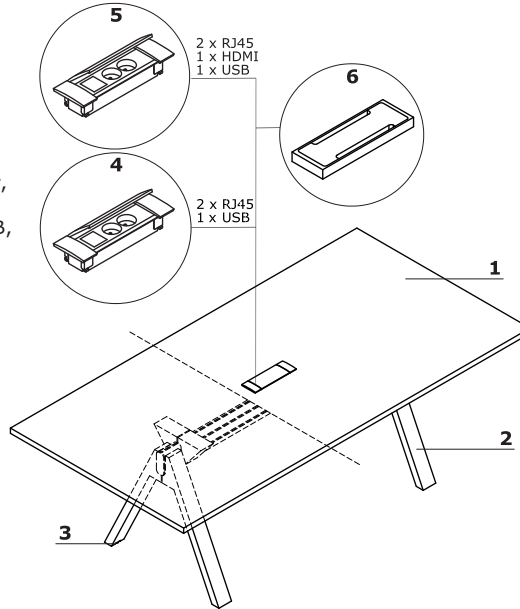


Tische und Konferenztische

- 1 **Arbeitsplatte** - 30 mm stark,
Furnier/HPL
- 2 **Fuß** - Naturholz - Eiche, Profil
80x40mm
- 3 **Höhenverstellung** - 5 mm

OPTION GEGEN AUFPREIS:

- 4 **Mediabox M06** - 2x230V+USB charger,
Farbe: schwarz
- 5 **Mediabox M06H** - 2x230V+HDMI+USB,
Farbe: schwarz
- 6 **Top access M10** - Farbe: FENIX -
schwarz matt, MDF

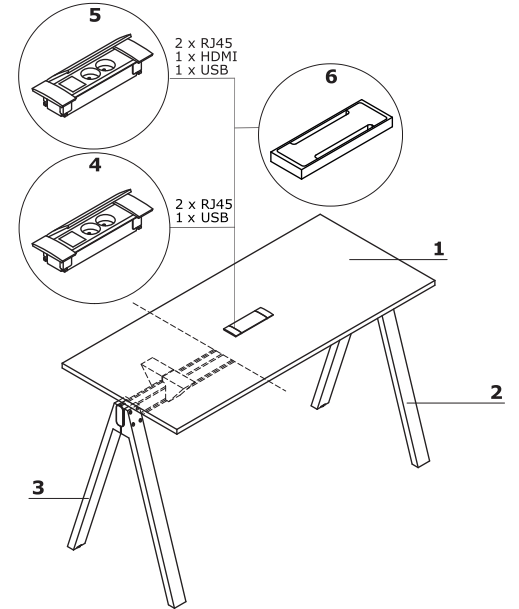


Hochtische

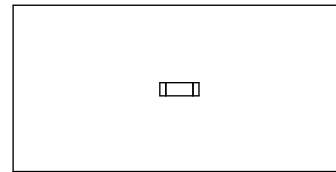
- 1 **Arbeitsplatte** - 30 mm stark,
Furnier/HPL
- 2 **Fuß** - Naturholz - Eiche, Profil
80x40mm
- 3 **Höhenverstellung** - 5 mm

OPTION GEGEN AUFPREIS:

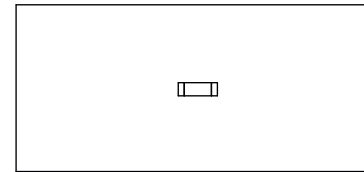
- 4 **Mediabox M06** - 2x230V+USB charger,
Farbe: schwarz
- 5 **Mediabox M06H** - 2x230V+HDMI+USB,
Farbe: schwarz
- 6 **Top access M10** - Farbe: FENIX -
schwarz matt, MDF



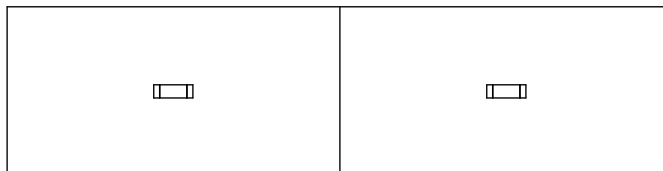
Beispielkonfigurationen von Mediabox



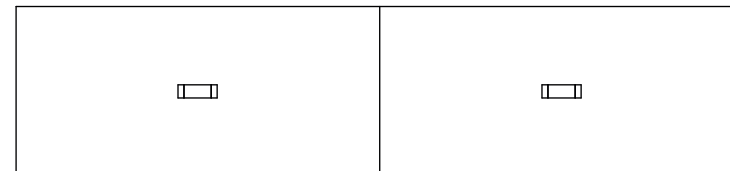
V220S



V240S



V440S



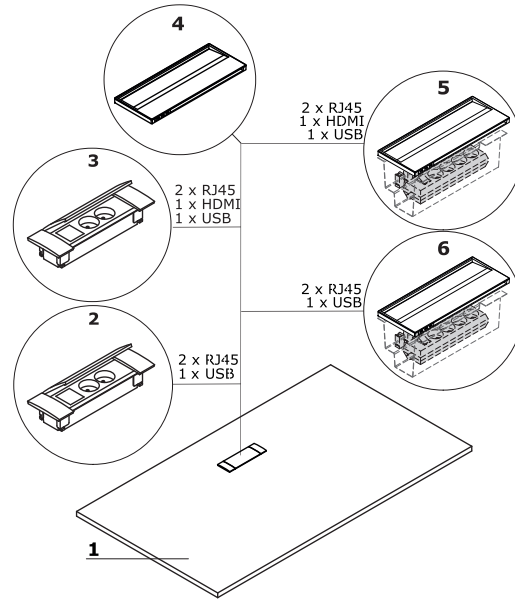
V480S

Platte

- 1 Platte** - Melaminplatte 28 mm,
Umleimer ABS 2mm

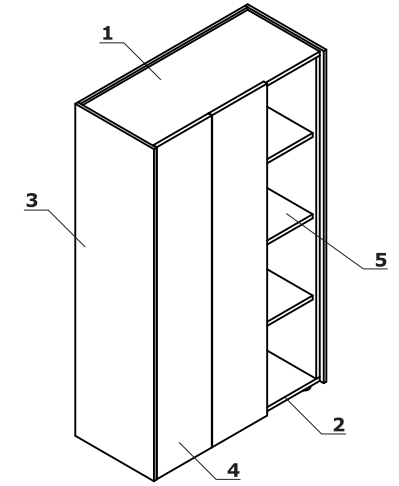
OPTION GEGEN AUFPREIS:

- 2 Mediabox M06** - 2x230V+USB
charger, Farbe: schwarz
- 3 Mediabox M06H** -
2x230V+HDMI+USB, Farbe: schwarz
- 4 Top access M15** - 3 x USB C
- 5 Mediabox M14H** - 2xRJ45 (class E,
cat. 6); + 1 x USB + 3 x USB C + 1 x
HDMI + 4 x 230V
- 6 Mediabox M14** - 2xRJ45 (class
E, cat. 6); + 1 x USB + 3 x
USB C + 4 x 230V



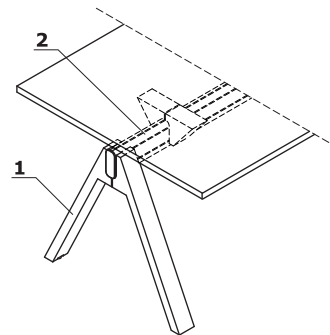
Schränke und Regale

- 1 Oberplatte** - Melaminplatte 18 mm,
Umleimer ABS 2 mm
- 2 Boden** - Melaminplatte 18 mm, Umleimer
ABS 2 mm
- 3 Korpus außen** - Melaminplatte 12 mm
- 4 Front** - Push-to-Open-System,
Melaminplatte 18 mm, Umleimer ABS 2 mm
- 5 Fachboden** - Melaminplatte 18 mm, Schutz
vor einem zufälligen Ausfahren,
Umleimer ABS 2 mm, Belastung max. 30 kg



Gestell

- 1 Fuß** - Naturholz - Eiche, Profil 80x40mm
- 2 Gestell** - anodisiertes Aluminium,
Farbe: schwarz; Abstand 30 mm zwischen Platte
und Gestell

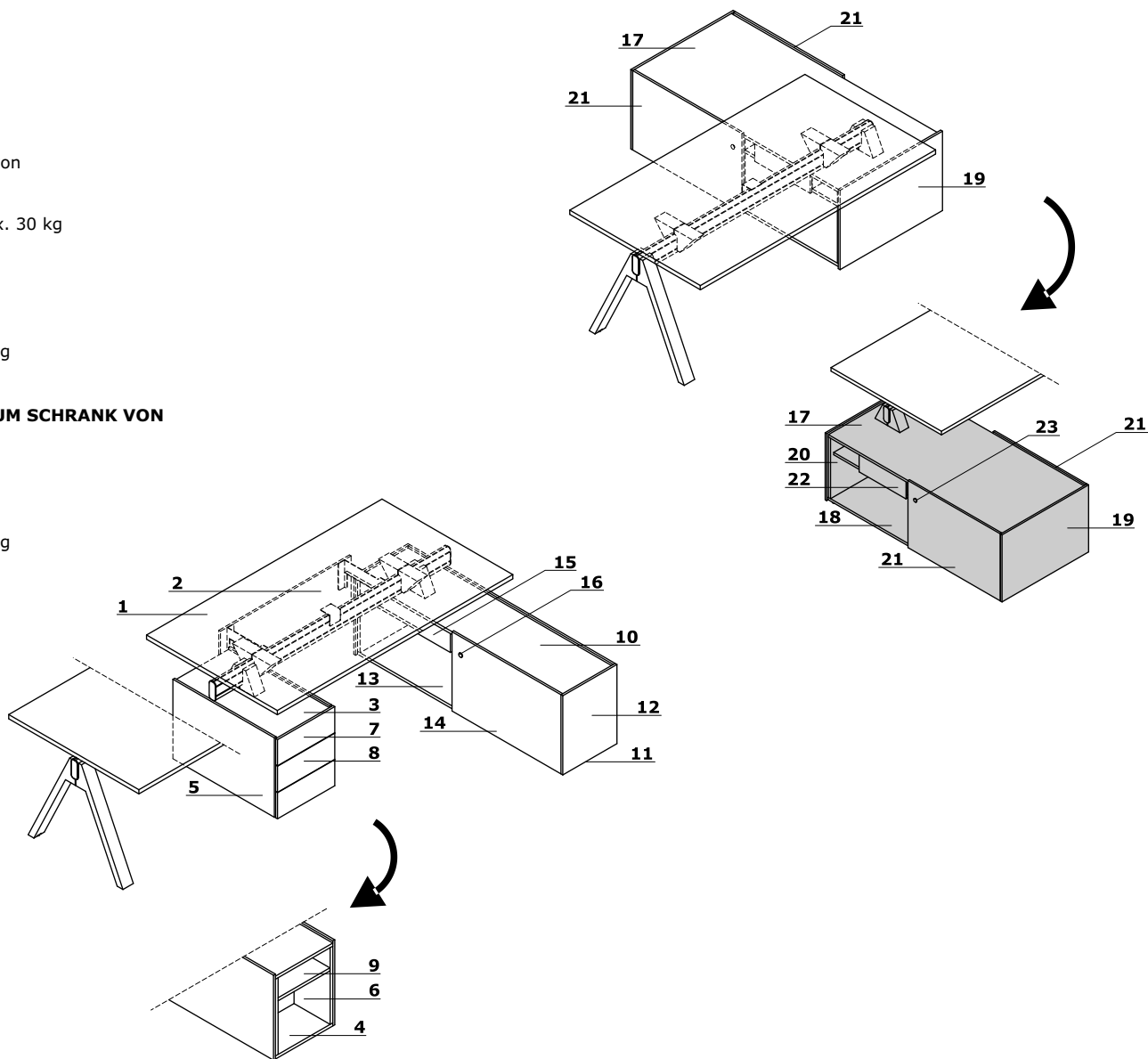


Schreibtische mit Managerschrank

- 1 Platte** - Melaminplatte 28 mm, Umleimer ABS 2mm
2 Knieblende - Melaminplatte 12 mm; Griff - Metall, pulverbeschichtet - in Schwarz
CONTAINER:
3 Oberplatte - Melaminplatte 18 mm, Umleimer ABS 2 mm
4 Boden - Melaminplatte 18 mm, Umleimer ABS 2 mm
5 Korpus außen - Melaminplatte 12 mm
6 Korpus innen - Melaminplatte 18 mm
7 Front - Melaminplatte 12 mm
8 Plattenschubladen - Kugelführung mit einer Belastung von max. 25kg, Auszug 100%
9 Fachboden - Melaminplatte 18 mm, Schutz vor einem zufälligen Ausfahren, Umleimer ABS 2 mm, Belastung max. 30 kg
MANAGERSCHRANK:
10 Oberplatte - Melaminplatte 18 mm, Umleimer ABS 2 mm
11 Boden - Melaminplatte 18 mm, Umleimer ABS 2 mm
12 Korpus außen - Melaminplatte 12 mm
13 Korpus innen - Melaminplatte 18 mm
14 Schiebetür - Melaminplatte 18 +12 mm, End-Selbsteinzug
15 Plattenschubladen - Kugelführung mit Auszug 100%
16 Patentschloss

SCHREIBTISCH MIT MANAGERSCHRANK. ZUGANG ZUM SCHRANK VON BEIDEN SEITEN:

- 17 Oberplatte** - Melaminplatte 18 mm, Umleimer ABS 2 mm
18 Boden - Melaminplatte 18 mm, Umleimer ABS 2 mm
19 Korpus außen - Melaminplatte 12 mm
20 Korpus innen - Melaminplatte 18 mm
21 Schiebetür - Melaminplatte 18 +12 mm, End-Selbsteinzug
22 Plattenschubladen - Kugelführung mit Auszug 100%
23 Patentschloss

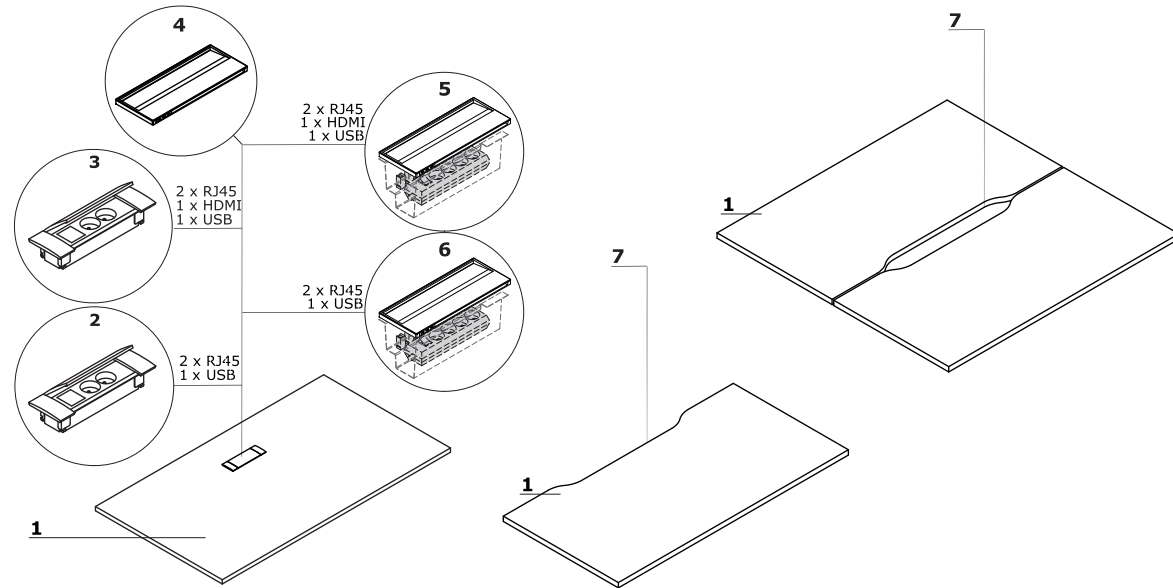


Platte

- 1 Platte** - Melaminplatte 28 mm, Umleimer
ABS 2mm

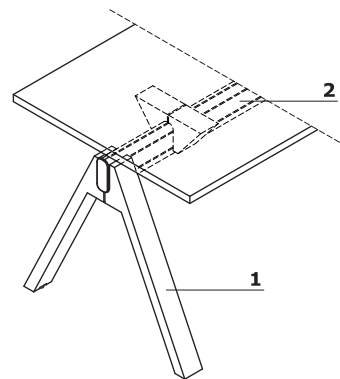
OPTION GEGEN AUFPREIS:

- 2 Mediabox M06** - 2x230V+USB charger,
Farbe: schwarz
3 Mediabox M06H - 2x230V+HDMI+USB, Farbe:
schwarz
4 Top access M15 - 3 x USB C
5 Mediabox M14H - 2xRJ45 (class E, cat. 6); +
1 x USB + 3 x USB C + 1 x HDMI + 4 x 230V
6 Mediabox M14 - 2xRJ45 (class E, cat.
6); + 1 x USB + 3 x USB C + 4 x 230V
7 Kabelausschnitt - die Breite der
Öffnung ist zur Breite der Tischplatte
proportional

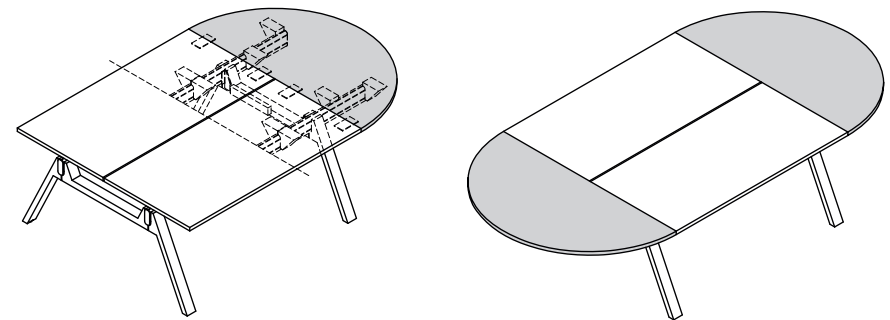


Gestell

- 1 Fuß** - Naturholz - Eiche, Profil 80x40mm
2 Gestell - anodisiertes Aluminium,
Farbe: schwarz; Abstand 30 mm zwischen Platte
und Gestell



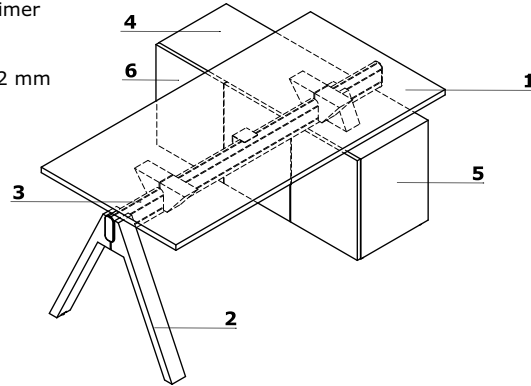
Ansätze für Bench - System



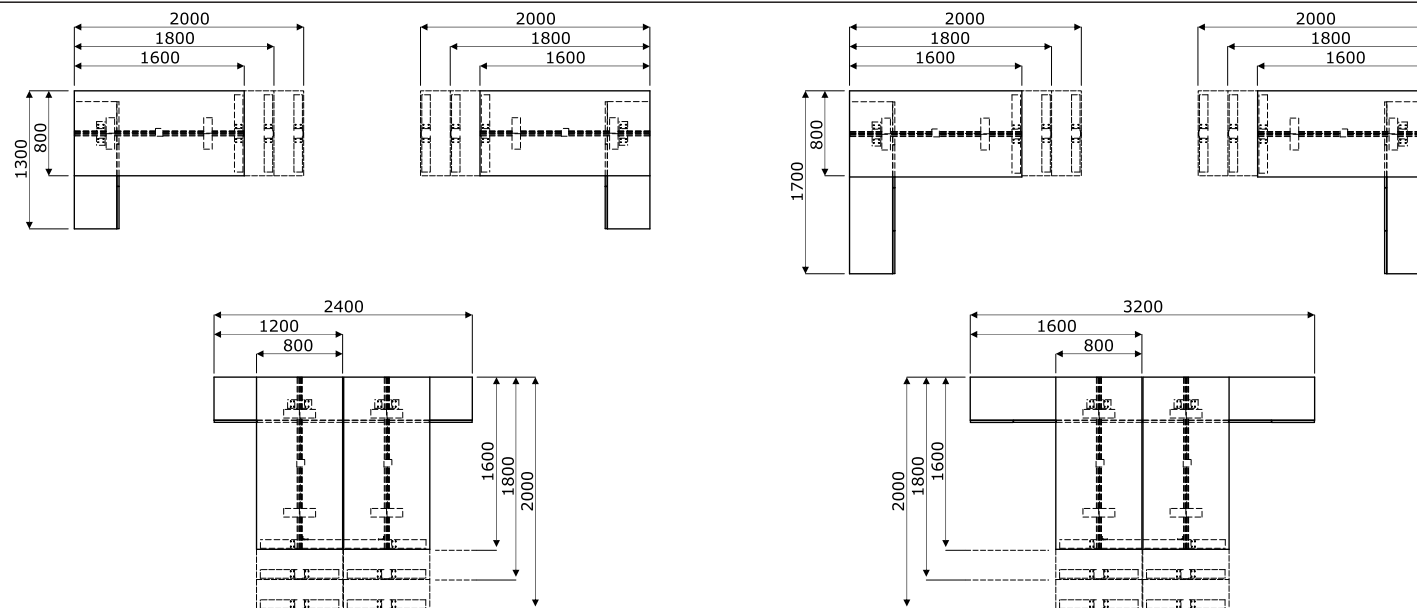
OPTION GEGEN AUFPREIS

Schreibtische mit Managerschrank

- 1 Platte** - Melaminplatte 28 mm, Umleimer ABS 2mm
- 2 Fuß** - Naturholz - Eiche, Profil 80x40mm
- 3 Gestell** - anodisiertes Aluminium, Farbe: schwarz; Abstand 30 mm zwischen Platte und Gestell
- 4 Oberplatte** - Melaminplatte 18 mm, Umleimer ABS 2 mm
- 5 Korpus** - Melaminplatte 18 mm, Umleimer ABS 2 mm
- 6 Front** - Push-to-Open-System, Melaminplatte 18 mm, Umleimer ABS 2 mm



Abmessungen - Schreibtische mit Managerschrank (mm)

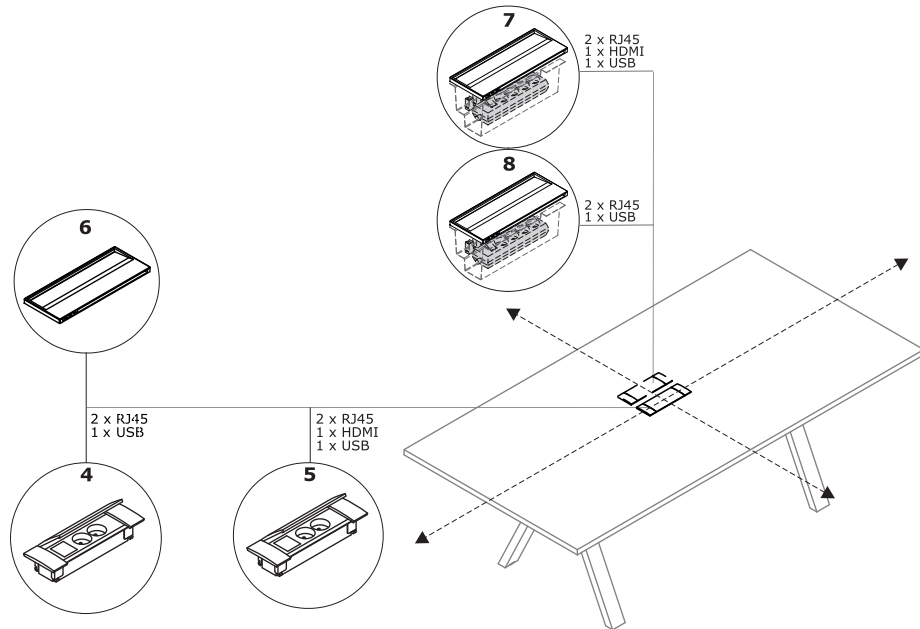
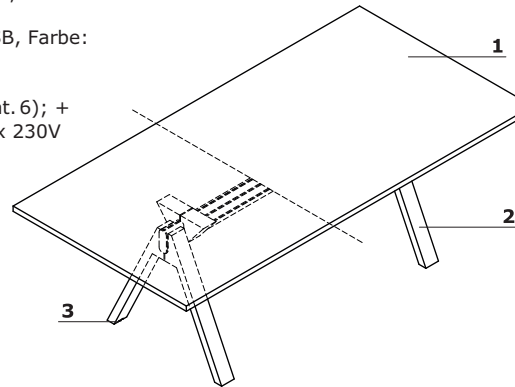


Konferenztische

- 1 Platte** - Melaminplatte 18 mm, schwarz, ABS Umleimer 2 mm
- 2 Fuß** - Naturholz - Eiche, Profil 80x40mm
- 3 Höhenverstellung** - 5 mm

OPTION GEGEN AUFPREIS:

- 4 Mediabox M06** - 2x230V+USB charger, Farbe: schwarz
- 5 Mediabox M06H** - 2x230V+HDMI+USB, Farbe: schwarz
- 6 Top access M15** - 3 x USB C
- 7 Mediabox M14H** - 2xRJ45 (class E, cat. 6); + 1 x USB + 3 x USB C + 1 x HDMI + 4 x 230V
- 8 Mediabox M14** - 2xRJ45 (class E, cat. 6); + 1 x USB + 3 x USB C + 4 x 230V



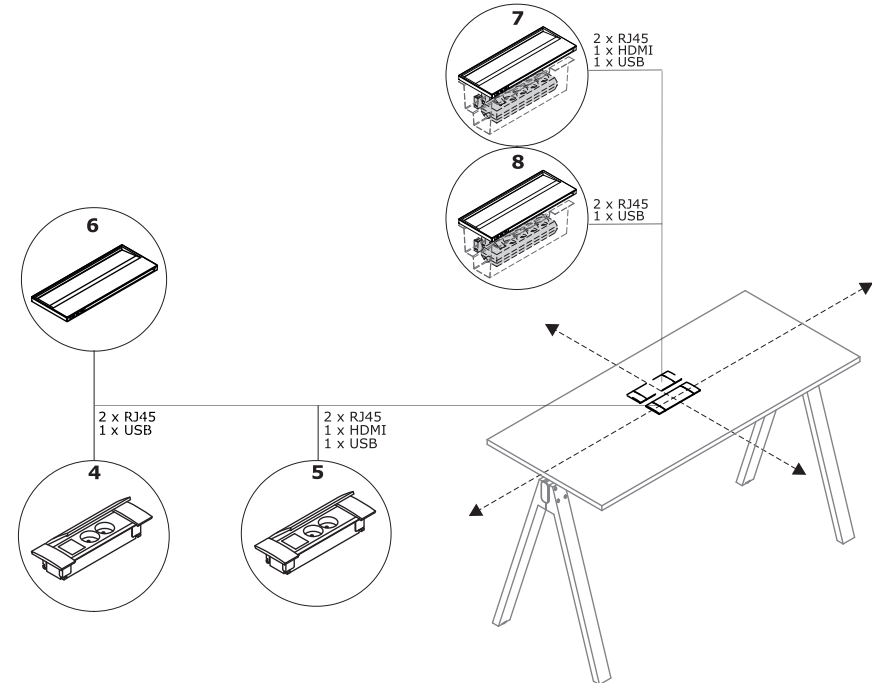
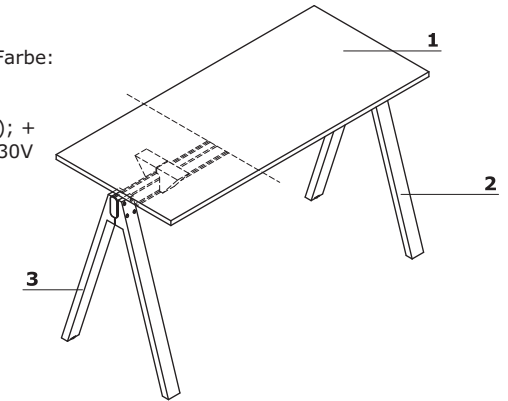
Hinweis - Mittig in der Tischplatte platziert: Top Access M15, Mediabox M06, Mediabox M06H; Von der Mitte der Tischplatte versetzt: Mediabox M14, MediaboxM14H

Hochtische

- 1 Platte** - Melaminplatte 18 mm, schwarz, ABS Umleimer 2 mm
- 2 Fuß** - Naturholz - Eiche, Profil 80x40mm
- 3 Höhenverstellung** - 5 mm

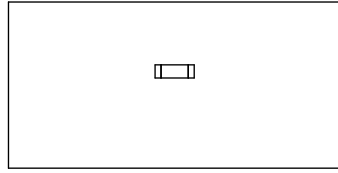
OPTION GEGEN AUFPREIS:

- 4 Mediabox M06** - 2x230V+USB charger, Farbe: schwarz
- 5 Mediabox M06H** - 2x230V+HDMI+USB, Farbe: schwarz
- 6 Top access M15** - 3 x USB C
- 7 Mediabox M14H** - 2xRJ45 (class E, cat. 6); + 1 x USB + 3 x USB C + 1 x HDMI + 4 x 230V
- 8 Mediabox M14** - 2xRJ45 (class E, cat. 6); + 1 x USB + 3 x USB C + 4 x 230V

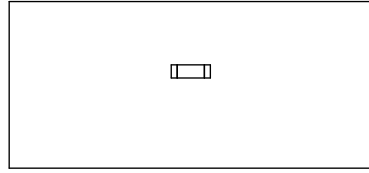


Hinweis - Mittig in der Tischplatte platziert: Top Access M15, Mediabox M06, Mediabox M06H; Von der Mitte der Tischplatte versetzt: Mediabox M14, MediaboxM14H

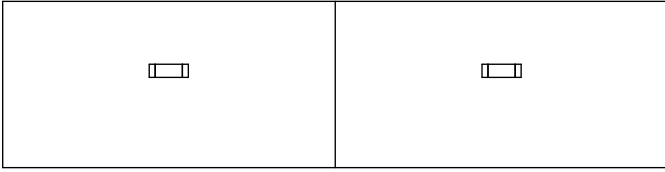
Beispielkonfigurationen von Mediabox



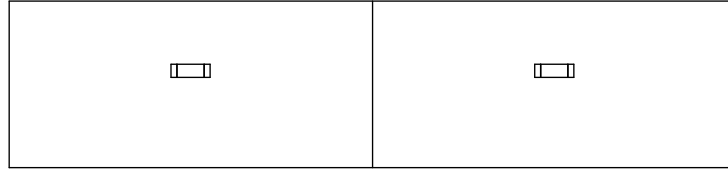
V220SM



V240SM



V440SM



V480SM