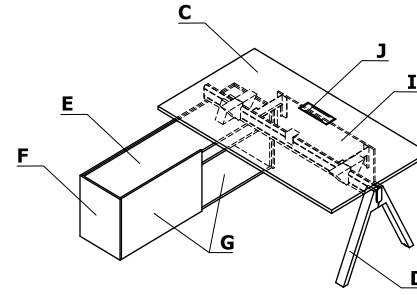
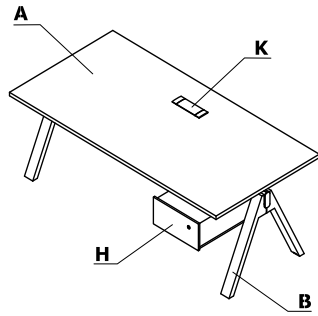


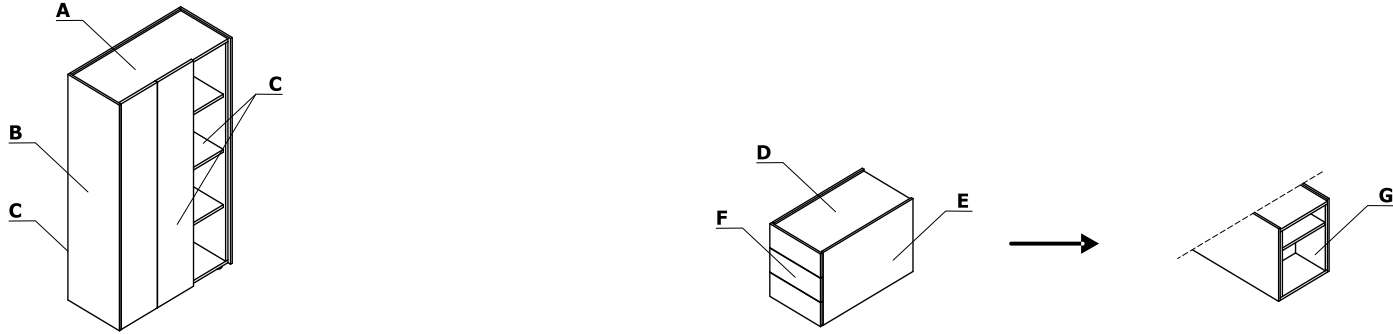
Farbkombination - Viga



Material	Farbe	Schreibtische		Schreibtische mit Managerschrank					Zubehör							
		A - Platte	B - Fuß	C - Platte	D - Fuß	E - Berplatte und Rückwand	F - Schrankseiten	G - Korpus innen, front	H - Abgehängte Box	I - Plattenblende	J - Top access M10	K - Mediabox				
Furnier	181 - Eiche Natur	✓	✓	✓	✓	✓		✓	✓	✓						
	182 - Eiche schwarz	✓	✓	✓	✓	✓		✓	✓	✓						
	191 - Kupferiche	✓	✓	✓	✓	✓		✓	✓	✓						
HPL	183 - FENIX - schwarz matt	✓		✓		✓	✓				✓					
	M115 - schwarz halbmatt RAL 9005											✓				

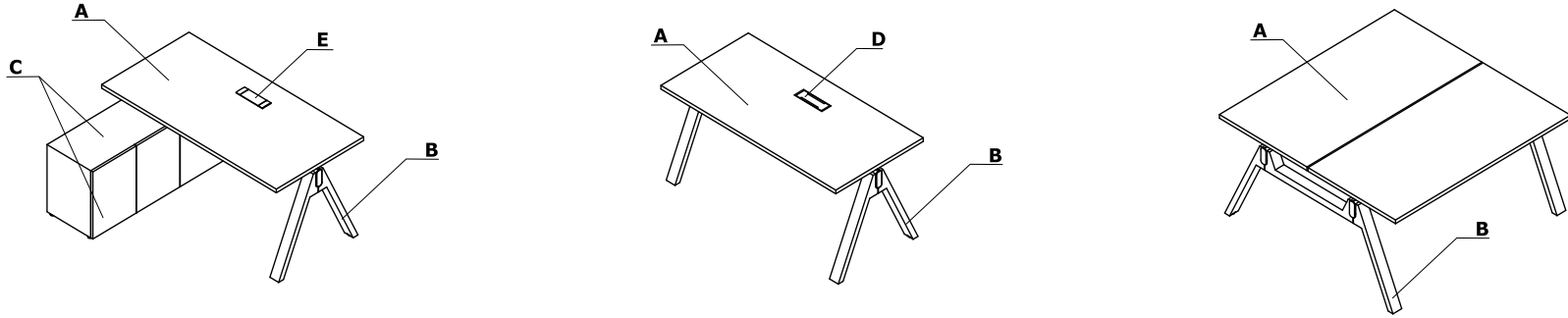
* Keine Möglichkeit, Eichenfarben in einem Produkt zu mischen.

Farbkombination - Viga



Material	Farbe	Schränke und Regale			Container										
		A - Oberplatte	B - Schrankseiten	C - Korpus außen, Korpus innen, Front	D - Oberplatte	E - Korpus außen	F - Front	G - Korpus innen							
Furnier	181 - Eiche Natur			✓	✓		✓	✓							
	182 - Eiche schwarz			✓	✓		✓	✓							
	191 - Kupferiche			✓	✓		✓	✓							
HPL	183 - FENIX - schwarz matt	✓	✓		✓	✓									

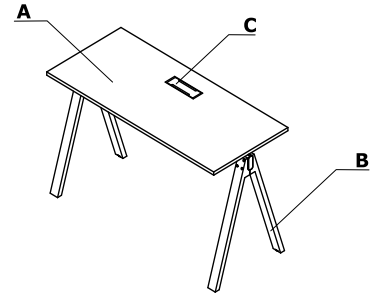
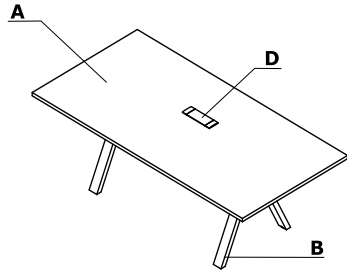
Farbkombination - Viga



Material	Farbe	Schreibtische			Ergänzungselemente													
		A - Platte	B - Fuß	C - Managerschrank	D - Top access M10	E - Mediabox												
Furnier	181 - Eiche Natur	✓	✓	✓														
	182 - Eiche schwarz	✓	✓	✓														
	191 - Kupferiche	✓	✓	✓														
HPL	183 - FENIX - schwarz matt	✓			✓													
Metal	M115 - schwarz halbmatt RAL 9005					✓												

* Keine Möglichkeit, Eichenfarben in einem Produkt zu mischen.

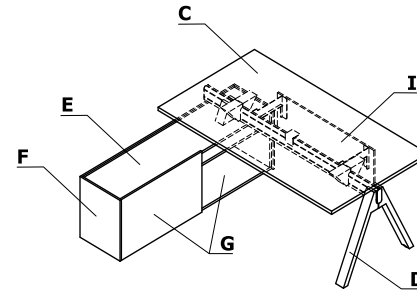
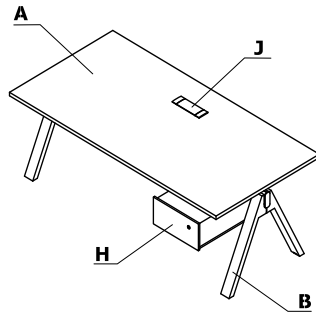
Farbkombination - Viga



Material	Farbe	Tische und Konferenztische		Hochtische		Ergänzungselemente									
		A - Platte	B - Fuß	A - Platte	B - Fuß	C - Top access M10	D - Mediabox								
Furnier	181 - Eiche Natur	✓	✓	✓	✓										
	182 - Eiche schwarz	✓	✓	✓	✓										
	191 - Kupferiche	✓	✓	✓	✓										
HPL	183 - FENIX - schwarz matt	✓		✓		✓									
	M115 - schwarz halbmatt RAL 9005						✓								

* Keine Möglichkeit, Eichenfarben in einem Produkt zu mischen.

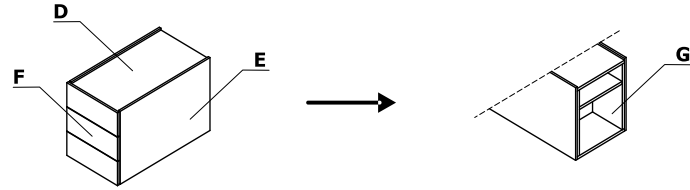
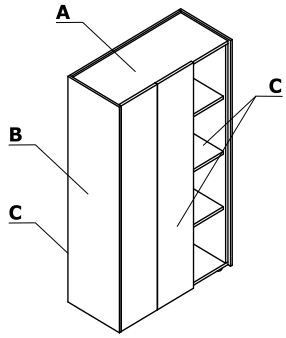
Farbkombination - Viga M



Material	Farbe	Schreibtische		Schreibtische mit Managerschrank					Zubehör						
		A - Platte	B - Fuß	C - Platte	D - Fuß	E - Berplatte und Rückwand	F - Schrankseiten	G - Korpus innen, front	H - Abgehängte Box	I - Plattenblende	J - Mediabox				
Melamin	08 - schwarz	✓		✓		✓	✓	✓	✓	✓					
	31 - kanadische Eiche	✓		✓		✓		✓	✓	✓					
	64 - Kakao	✓		✓		✓		✓	✓	✓					
	106 - Nussbaum	✓		✓		✓		✓	✓	✓					
	167 - Eiche Grau	✓		✓		✓		✓	✓	✓					
	168 - Eiche Natur	✓		✓		✓		✓	✓	✓					
	171 - Walnuss dunkel	✓		✓		✓		✓	✓	✓					
Furnier	181 - Eiche Natur		✓		✓										
	182 - Eiche schwarz		✓		✓										
	191 - Kupferiche		✓		✓										
	M115 - schwarz halbmatt RAL 9005										✓				

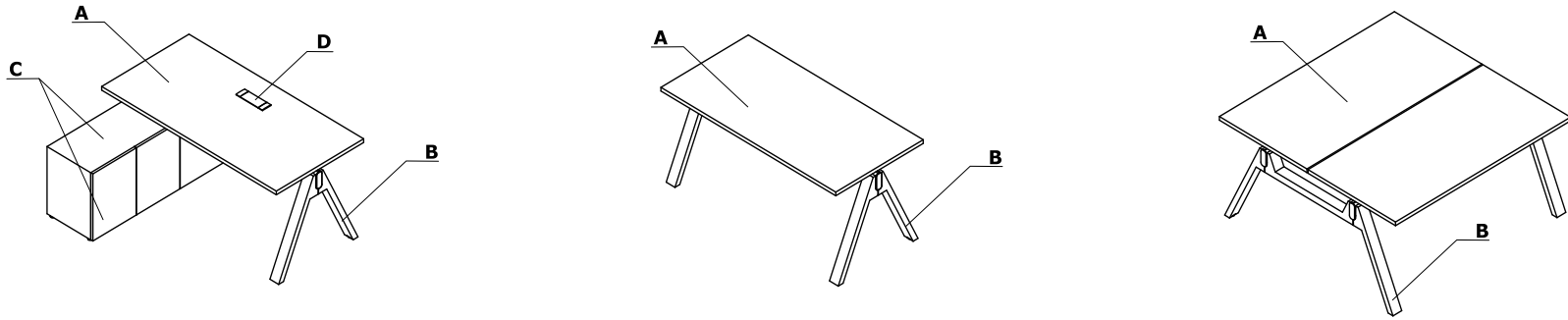
* HINWEISE - Bei den Farben von Holzwerkstoff-Tischplatten sind die Tischbeine immer 0182 - Eiche schwarz.

Farbkombination - Viga M



Material	Farbe	Schränke und Regale			Container										
		A - Oberplatte	B - Schrankseiten	C - Korpus außen, Korpus innen, Front	D - Oberplatte	E - Korpus außen	F - Front	G - Korpus innen							
Melamin	08 - schwarz	✓	✓	✓	✓	✓	✓	✓							
	31 - kanadische Eiche			✓	✓		✓	✓							
	64 - Kakao			✓	✓		✓	✓							
	106 - Nussbaum			✓	✓		✓	✓							
	167 - Eiche Grau			✓	✓		✓	✓							
	168 - Eiche Natur			✓	✓		✓	✓							
	171 - Walnuss dunkel			✓	✓		✓	✓							

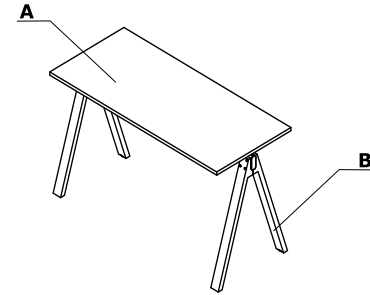
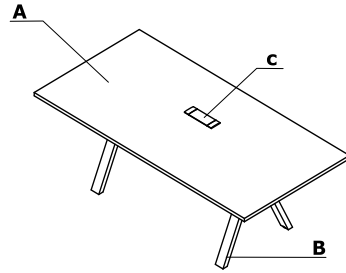
Farbkombination - Viga M



Material	Farbe	Schreibtische			Ergänzungselemente													
		A - Platte	B - Fuß	C - Managerschrank	D - Mediabox													
Melamin	08 - schwarz	✓		✓														
	31 - kanadische Eiche	✓		✓														
	64 - Kakao	✓		✓														
	106 - Nussbaum	✓		✓														
	167 - Eiche Grau	✓		✓														
	168 - Eiche Natur	✓		✓														
	171 - Walnuss dunkel	✓		✓														
Furnier	181 - Eiche Natur		✓															
	182 - Eiche schwarz		✓															
	191 - Kupferiche		✓															
	M115 - schwarz halbmatt RAL 9005				✓													

* HINWEISE - Bei den Farben von Holzwerkstoff-Tischplatten sind die Tischbeine immer 0182 - Eiche schwarz.

Farbkombination - Viga M



Material	Farbe	Konferenztische		Hochtische		Ergänzungselemente											
		A - Platte	B - Fuß	A - Platte	B - Fuß		C - Mediabox										
Melamin	08 - schwarz	✓		✓													
	31 - kanadische Eiche	✓		✓													
	64 - Kakao	✓		✓													
	106 - Nussbaum	✓		✓													
	167 - Eiche Grau	✓		✓													
	168 - Eiche Natur	✓		✓													
	171 - Walnuss dunkel	✓		✓													
Furnier	181 - Eiche Natur		✓		✓												
	182 - Eiche schwarz		✓		✓												
	191 - Kupferiche		✓		✓												
	M115 - schwarz halbmatt RAL 9005					✓											

* HINWEISE - Bei den Farben von Holzwerkstoff-Tischplatten sind die Tischbeine immer 0182 - Eiche schwarz.