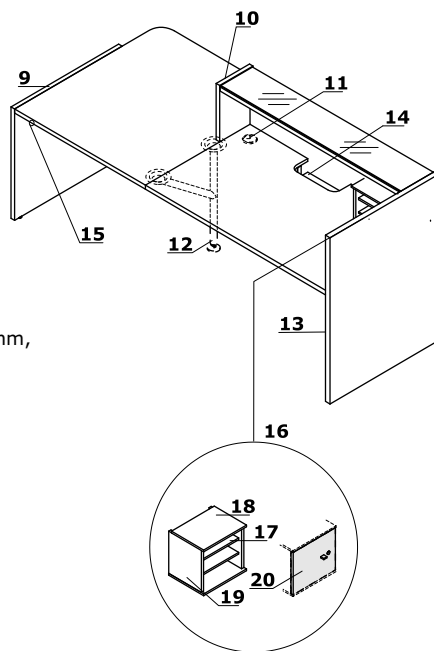
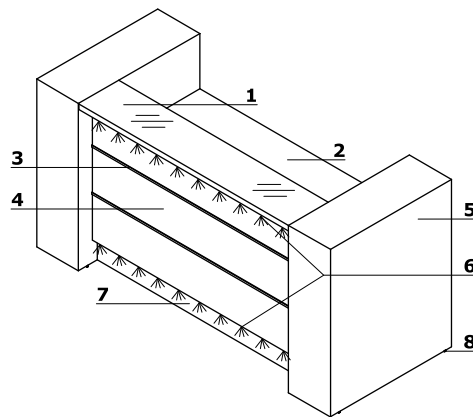


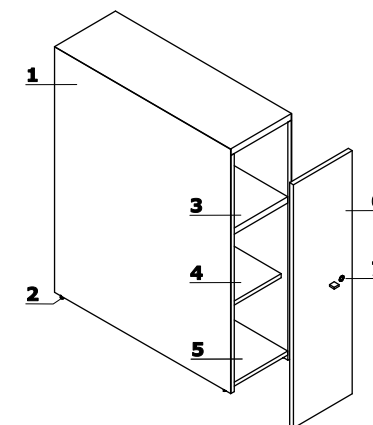
## Opis techniczny

- 1 **Błat górny** - płyta melaminowana 36 mm + szkło LACOBEL 4 mm (40 mm);
- 2 **Błat roboczy** - płyta melaminowana 28 mm, obrzeża ABS 2 mm
- 3 **Listwy ozdobne** - PVC, kolor M009 aluminium półmat
- 4 **Front** - HPL - połysk
- 5 **Regał kończący** - płyta melaminowana oklejona HPL - połysk
- 6 **Oświetlenie LED** - na całej długości lady, barwa biała-zimna (wpada lekko w odcień niebieski);
- 7 **Cokół** - HPL - aluminium szczotkowane
- 8 **Regulator poziomu** - regulacja w zakresie 5 mm
- 9 **Noga boczna niska** - całość pokryta HPL - połysk, 38 mm
- 10 **Bok łączący lady niskie i wysokie** - HPL-połysk 38 mm
- 11 **Przepusty kablowe** - Ø80 mm
- 12 **Noga podpierająca NL41** - metalowa, wymagana na łączeniu blatów, w kolorze: M015 - biały półmat lub M009 - aluminium półmat, dobiera się w zależności od koloru blatu roboczego
- 13 **Noga boczna wysoka** - całość pokryta HPL - połysk, 38 mm
- 14 **OPCJA Z DOPŁATĄ** - blat roboczy z półką pod monitor - płyta melaminowana 28 mm, obrzeża ABS 2 mm
- 15 **Włacznik oświetlenia**
- 16 **LMS05** - regał do lady - zamawiany jako oddzielny element
- 17 **Półka** - płyta melaminowana 18 mm, zabezpieczenie przed przypadkowym wysunięciem, obrzeża ABS 2 mm, max. obciążenie 30 kg
- 18 **Wieniec górny** - płyta melaminowana 12 mm, obrzeża ABS 2 mm
- 19 **Korpus** - płyta melaminowana 18 mm, obrzeża ABS 2 mm
- 20 **Opcjonalny front LMS06** - płyta melaminowana 18 mm, zamek patentowy, uchwyt aluminium, uniwersalny (lewy / prawy); - zamawiany jako oddzielny element



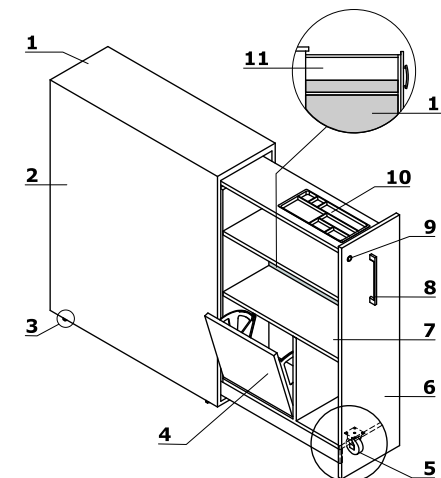
## Regał kończący

- 1 **Regał kończący** - płyta melaminowana oklejona HPL - połysk
- 2 **Regulator poziomu** - regulacja w zakresie 5 mm
- 3 **Półka** - płyta melaminowana 28 mm, obrzeża ABS 2 mm
- 4 **Półka regulowana** - płyta melaminowana 18 mm, obrzeża ABS 2 mm
- 5 **Wieniec dolny** - płyta melaminowana 18 mm, obrzeża ABS 2 mm
- 6 **Opcjonalny front LAD10** - płyta melaminowana 18 mm, uniwersalny (lewy/ prawy);, zamawiany jako oddzielny element
- 7 **Zamek patentowy** - łamany klucz

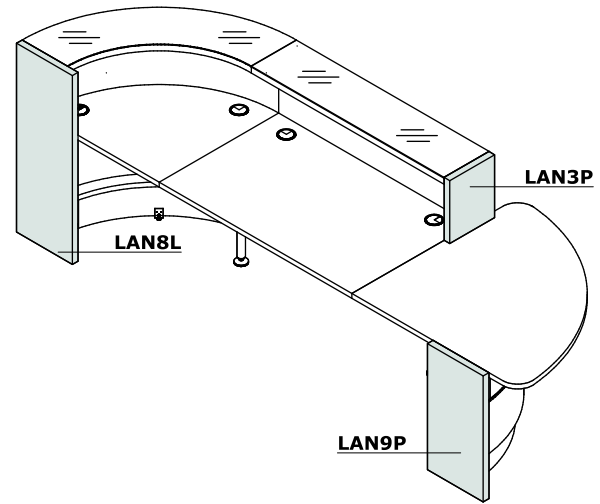
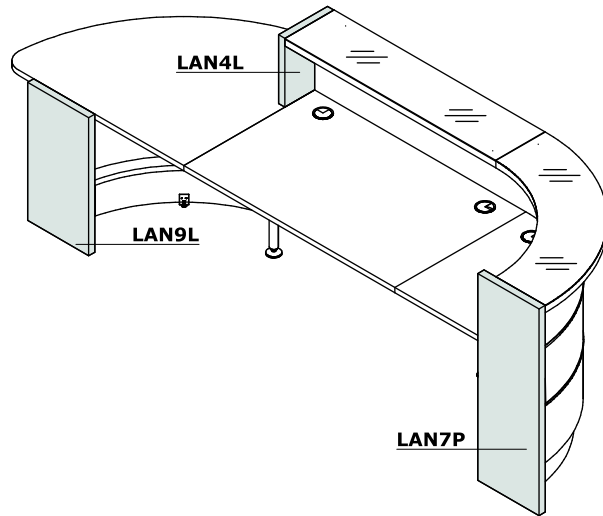
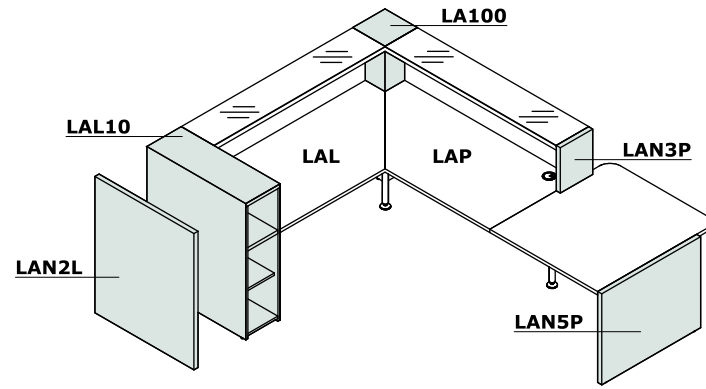
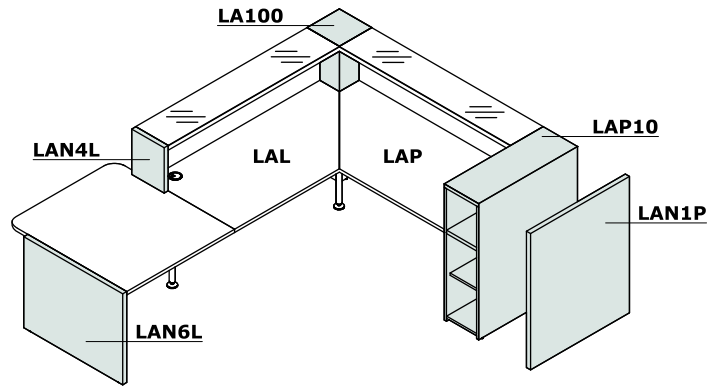


## Kontener Cargo

- 1 **Wieniec górny** - płyta melaminowana 28 mm, pokryta HPL - połysk
- 2 **Korpus** - płyta melaminowana 18 mm, pokryta HPL - połysk
- 3 **Regulator poziomu** - regulacja w zakresie 5 mm
- 4 **Szafka uchylna** - 2 przestrzenie ( np. na segregator, buty)
- 5 **Kółka** - Ø75 mm
- 6 **Front** - płyta melaminowana 18 mm, obrzeża ABS 2 mm
- 7 **Półka** - płyta melaminowana 18 mm, zabezpieczenie przed przypadkowym wysunięciem, obrzeża ABS 2 mm, max. obciążenie 30 kg
- 8 **Uchwyt** - aluminium
- 9 **Zamek patentowy**
- 10 **Piórnik nakładany** - tworzywo czarne
- 11 **Brak ściany tylnej**
- 12 **Ściana tylna pełna** - płyta melaminowana 18 mm



### Zastosowanie elementów kończących



Wymiary (mm)

