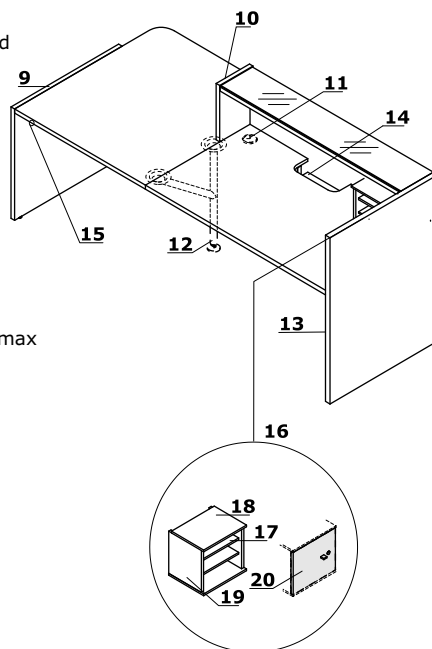
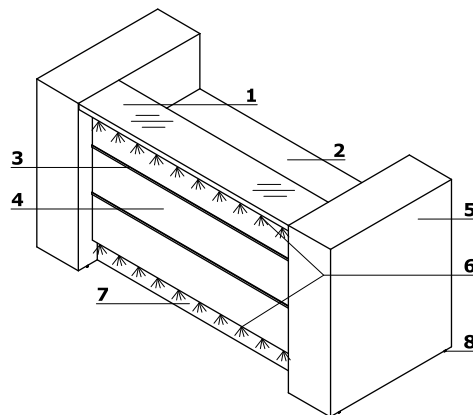


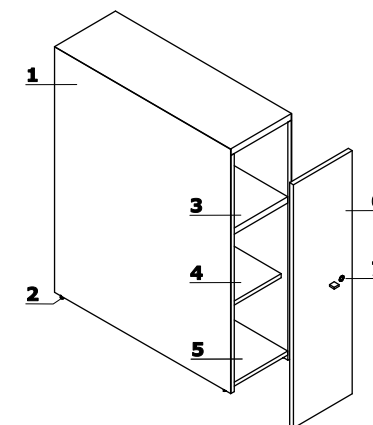
Descriptif technique

- 1 Top** - mélaminé 36 mm + verre LACOBEL 4 mm (40 mm);
- 2 Plan de travail** - mélaminé 28 mm, chants ABS 2 mm
- 3 Joint décoratif** - PVC, couleur M009-aluminium semi-mate
- 4 Façade** - stratifié HPL brillant
- 5 Rangement qui clôture la configuration** - stratifié HPL brillant
- 6 Éclairage LED** - sur toute la longueur de la banque, couleur blanc froid (tirant sur le bleu);
- 7 Socle** - stratifié HPL - aluminium brossé
- 8 Vérins de réglage** - course de 5 mm
- 9 Pied bas** - tout HPL - brillant, 38 mm
- 10 Joue de finition entre modules haut et bas** - stratifié HPL brillant 38 mm
- 11 Obturateurs** - Ø80 mm
- 12 Pied de soutien NL41** - métal, indispensable entre les plateaux, couleur M015-blanc semi-mate, M009-aluminium semi-mate, la couleur du pied dépend de la couleur du plan de travail
- 13 Pied haut** - stratifié HPL brillant, 38 mm
- 14 OPTION AVEC PLUS VALUE** - plateau avec découpe écran - mélaminé 28 mm, chants ABS 2 mm
- 15 Interrupteur**
- 16 LMS05** - rangement pour banque - à commander séparément
- 17 Tablette** - mélaminé 18 mm, protection contre les chutes accidentelles, chants ABS 2 mm, chargement max 30 kg
- 18 Top** - mélaminé 12 mm, chants ABS 2 mm
- 19 Corps** - mélaminé 18 mm, chants ABS 2 mm
- 20 Façade universelle (gauche ou droit);** - mélaminé 18 mm, chants ABS, serrure, poignée en aluminium - commander à part



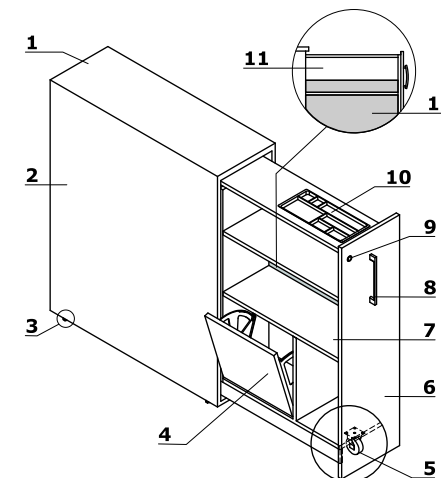
Rangement final

- 1 Rangement qui clôture la configuration** - stratifié HPL brillant
- 2 Vérins de réglage** - course de 5 mm
- 3 Tablette** - mélaminé 28 mm, chants ABS 2 mm
- 4 Tablette réglable en hauteur** - mélaminé 18 mm, chants ABS 2 mm
- 5 Base** - mélaminé 18 mm, chants ABS 2 mm
- 6 Option porte LAD10** - panneau mélaminé 18 mm, universelle (gauche/droite);, commandé comme élément séparé
- 7 Serrure 1 point** - clef pliante

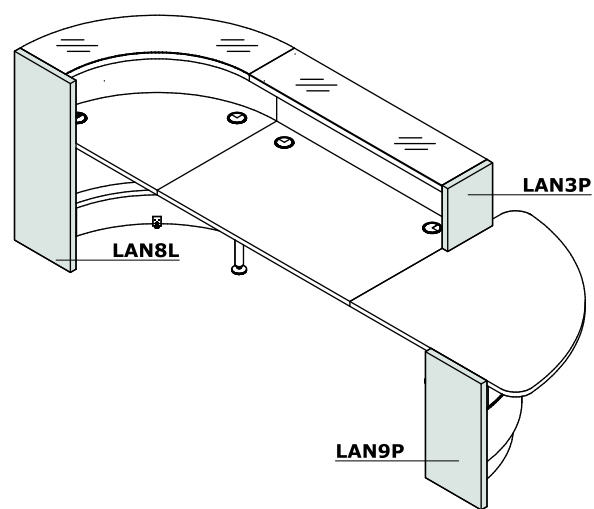
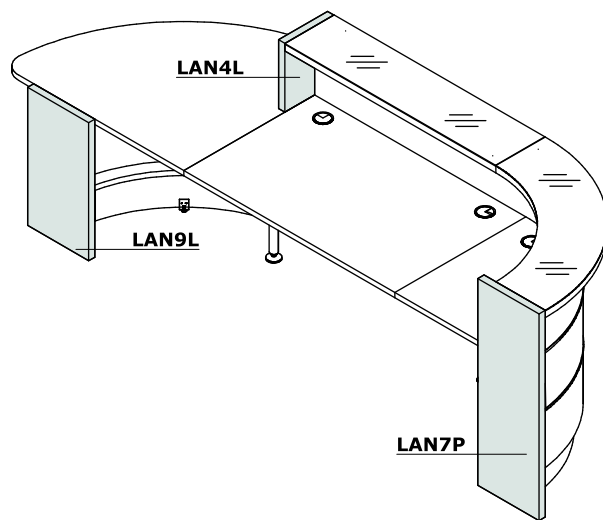
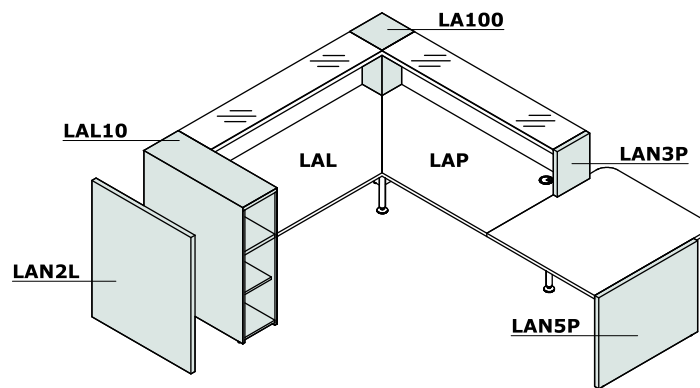
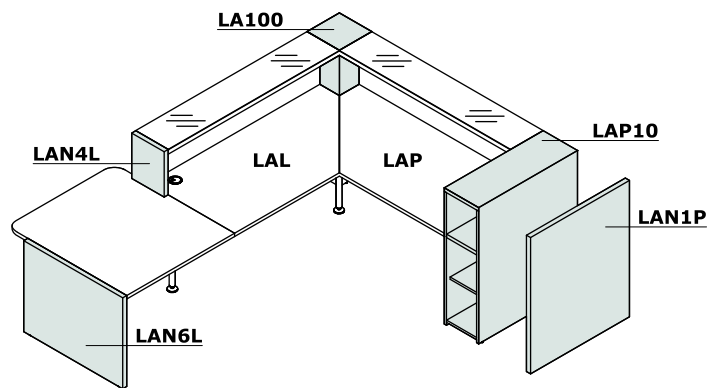


Caisson Cargo

- 1 Top** - plateau 28 mm stratifié HPL brillant, chants ABS
- 2 Corps** - plateau 18 mm stratifié HPL brillant, chants ABS
- 3 Vérins de réglage** - course de 5 mm
- 4 Contener à porte battante** - 2 espaces (par exemple, pour classeur, chaussures)
- 5 Roulettes** - Ø75 mm
- 6 Façade** - mélaminé 18 mm, chants ABS 2 mm
- 7 Tablette** - mélaminé 18 mm, protection contre les chutes accidentelles, chants ABS 2 mm, chargement max 30 kg
- 8 Poignée en aluminium**
- 9 Serrure**
- 10 Plumier** - ABS noir
- 11 Pas de parois arrière**
- 12 Dos plein** - panneau mélaminé 18 mm



Utilisation des éléments de finition



Dimensions (mm)

