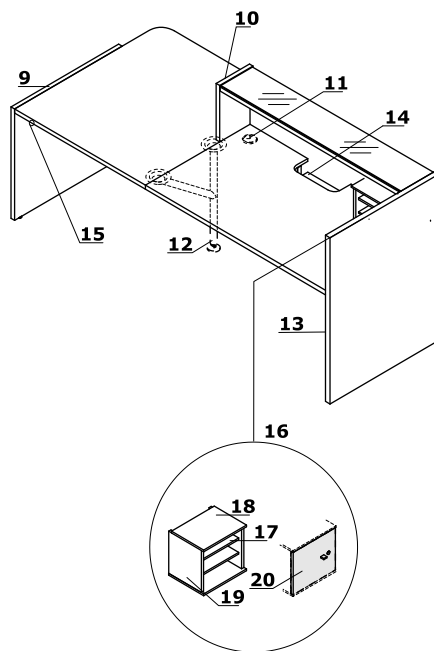
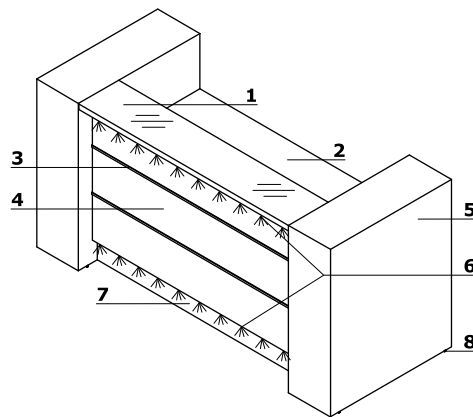


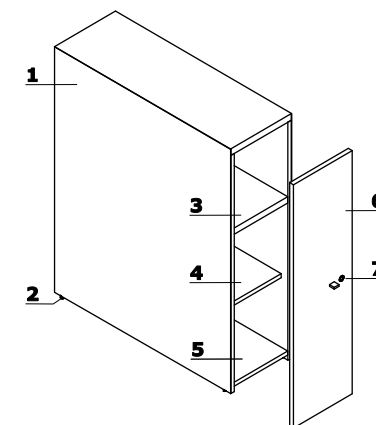
Características técnicas

- 1 Encimera** - MFC 36 mm con cristal LACOBEL 4 mm
- 2 Superficie de trabajo** - MFC 28 mm, bordes ABS 2 mm
- 3 Franja decorativa** - PVC, color M009- aluminio semi-mate
- 4 Frontal** - HPL brillo
- 5 Armario como elemento final** - HPL 18 mm, cantos ABS
- 6 Iluminación LED** - En toda la longitud del mostrador, color blanco frío (tono azulado);
- 7 Kick plate** - HPL - aluminio pulido
- 8 Nivelación** - 0-5 mm
- 9 Panel lateral bajo** - Todos los HPL - Brillantes - 38 mm
- 10 Panel lateral de unión entre paneles altos y bajos** - HPL brillo - 38 mm
- 11 Pasacables** - Ø80 mm
- 12 Pata de apoyo NE41** - metálica, requerida para la unión de encimeras. Colores: M015 - blanco semi-mate, M009 - Aluminio semi-mate, color según color de encimera
- 13 Panel lateral alto** - todo en HPL brillante - 38 mm
- 14 Opción con recargo** - encimera con bandeja inferior para monitor - MFC 28 mm, canto ABS 2 mm
- 15 Interruptor**
- 16 LMS05** - armario para mostrador de recepción; se pide por separado
- 17 Estante** - MFC 18 mm, protección contra caídas accidentales, cantos ABS 2 mm, carga máx. 30 kg
- 18 Encimera** - MFC 12 mm, cantos ABS 2 mm
- 19 Cuerpo** - MFC 18 mm, cantos ABS 2 mm
- 20 Opcional: frontal con cerradura** - universal (izda, dcha.); - MFC 18 mm, cantos ABS; - se pide por separado



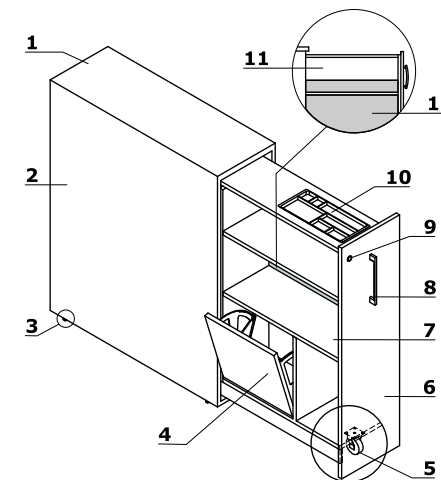
Armario final

- 1 Armario como elemento final** - HPL 18 mm, cantos ABS
- 2 Nivelación** - 0-5 mm
- 3 Estante** - MFC 28 mm, cantos ABS 2 mm
- 4 Estante con posibilidad de regulación de altura** - MFC 18 mm, cantos ABS 2 mm
- 5 Base** - MFC 18 mm, cantos ABS 2 mm
- 6 Frontal opcional LAD10** - MFC 18 mm. Universal (izquierda/derecha);, se pide por separado
- 7 Cierre patentado** - llave plegable

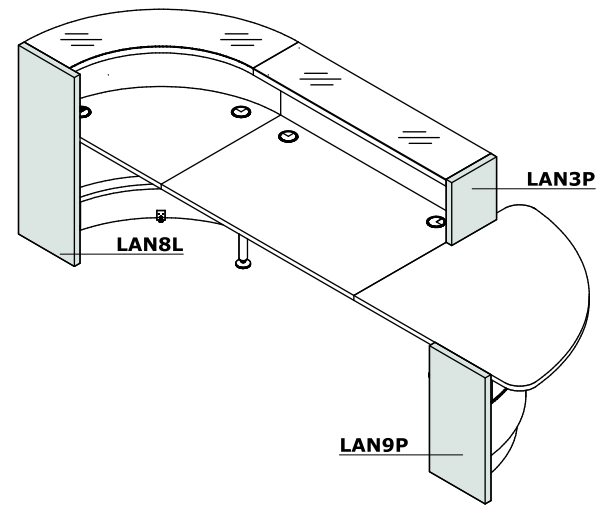
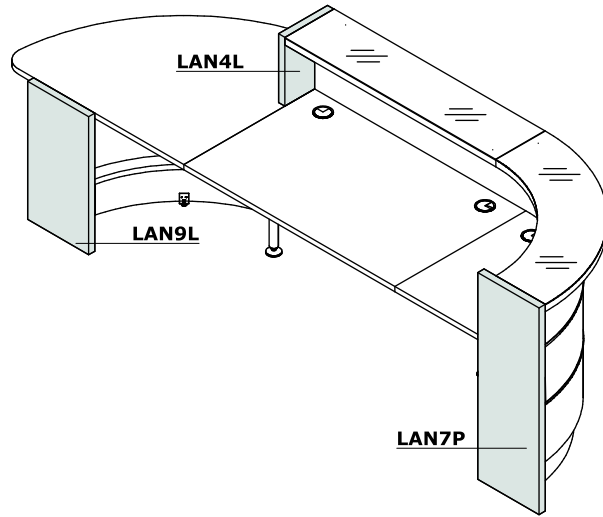
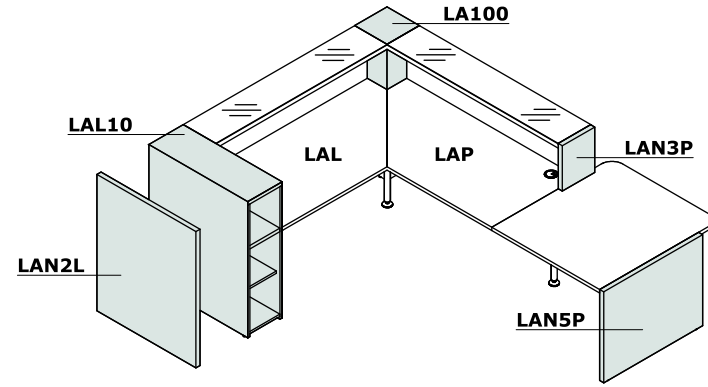
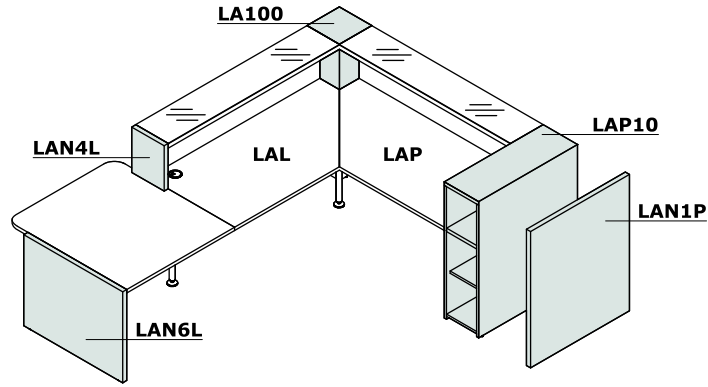


Torres de almacenaje

- 1 Encimera** - MFC 28 mm, cubierta con HPL brillante
- 2 Cuerpo** - MFC 18 mm, cubierta con HPL brillante
- 3 Nivelación** - 0-5 mm
- 4 Armario con puerta batiente** - 2 espacios (por ejemplo para archivos o zapatos)
- 5 Ruedas** - Ø75 mm
- 6 Frontal** - MFC 18 mm, cantos ABS 2 mm
- 7 Estante** - MFC 18 mm, protección contra caídas accidentales, cantos ABS 2 mm, carga máx. 30 kg
- 8 Tirador de aluminio**
- 9 Cierre patentado**
- 10 Bandeja portalápices** - plástico negro
- 11 Sin parte trasera**
- 12 Panel trasero completo** - MFC 18 mm



Aplicación elementos finales



Dimensiones (mm)

