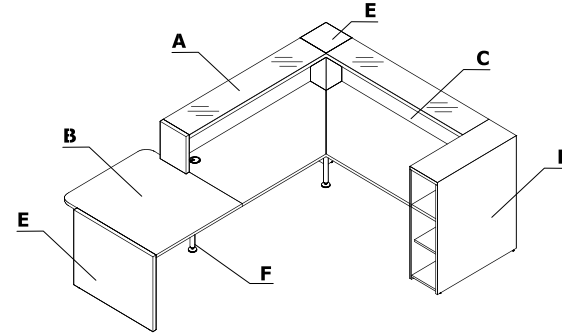
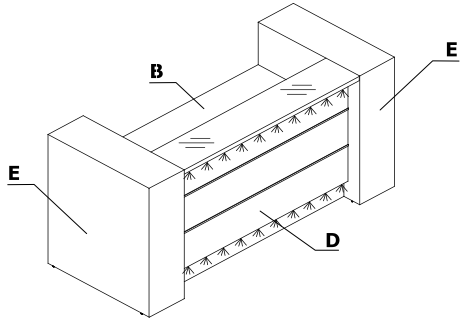


Combinaciones de colores - Valde



Material	Color	Todos los elementos					Elementos complementarios								
		A - Encimera superior	B - Superficie de trabajo	C - Cuerpo	D - Frontal	E - Elementos laterales	F - Patas de apoyo	LAD10, LMS05, LMS06	S69, E64	S81					
Cristal	117 - cristal blanco - RAL 9003	✓	67 - blanco pastel												
	148 - gris brillante	✓	26 - aluminio satinado												
Elementos	26 - aluminio satinado		✓					✓							
	67 - blanco pastel		✓	✓				✓							
Metal	M009 - aluminio semimate RAL 9006							✓		✓					
	M015 - blanco semimate RAL 9010							✓		✓					
	M115 - negro semimate RAL 9005									✓					
	Plástico - gris										✓				

