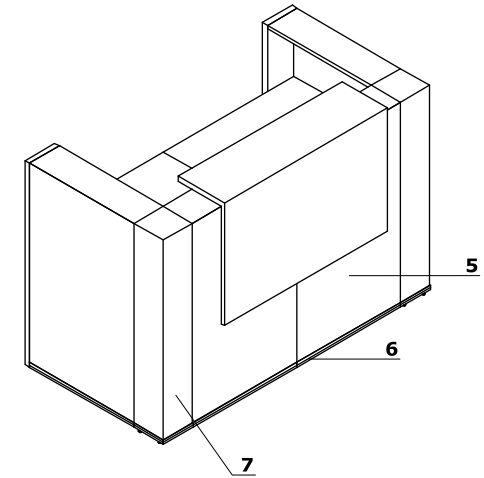
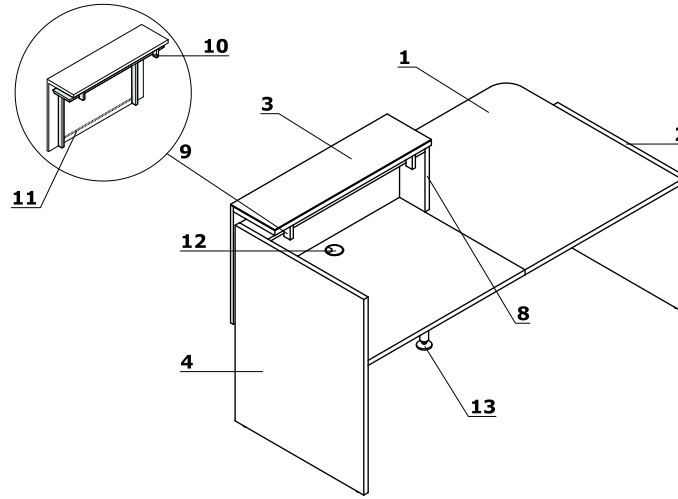
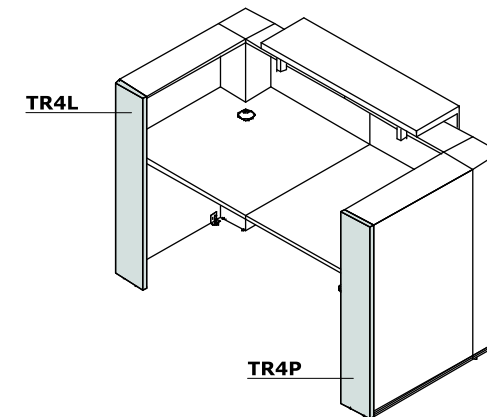
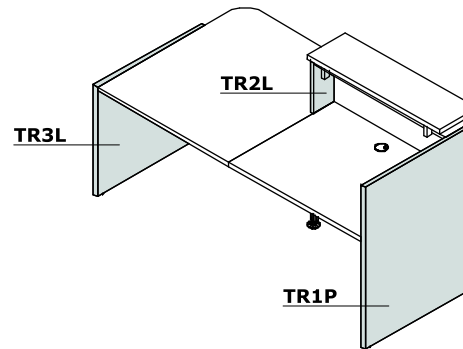
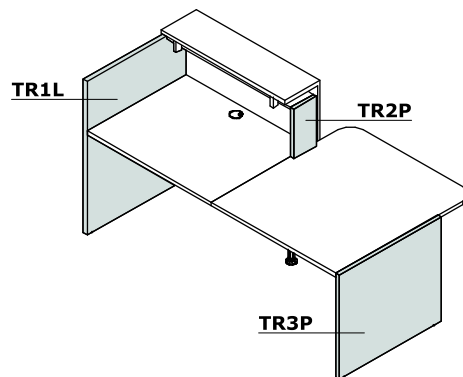


## Descrizione tecnica

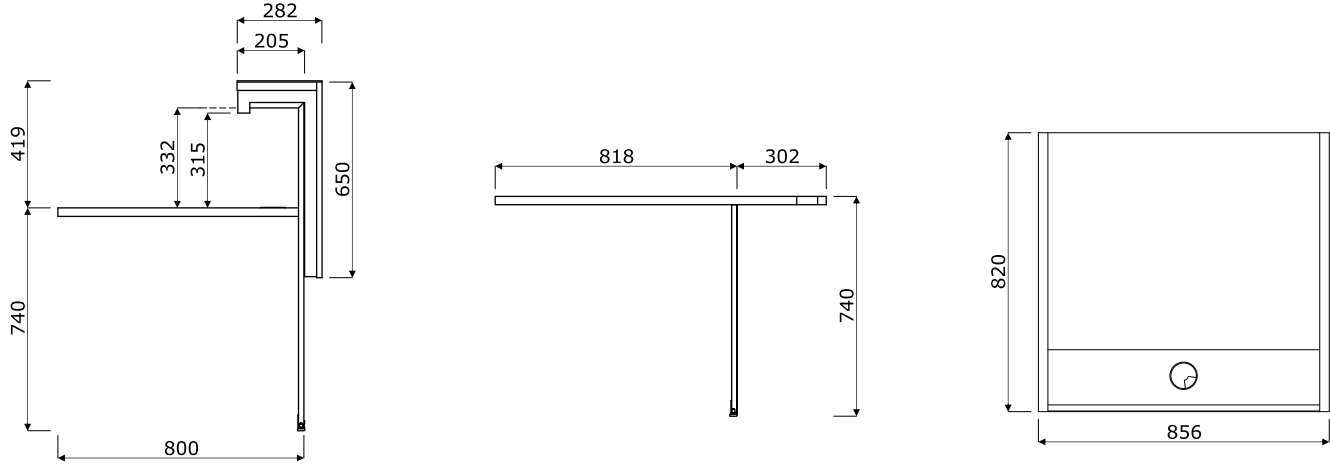
- 1 Piano di lavoro** - pannello melaminico 28 mm, bordo ABS 2 mm
- 2 Gamba laterale bassa** - pannello melaminico 28 mm, bordo ABS 2 mm
- 3 Sopralzo TR99** - piano top pannello melaminico 28 mm + vetro LACOBEL 4 mm, frontale pannello melaminico 18 mm, tutto rivestito in HPL - lucido
- 4 Gamba laterale alta** - pannello melaminico 28 mm, bordo ABS 2 mm
- 5 Frontale** - pannello melaminico 18 mm, bordo ABS 2 mm
- 6 Striscia decorativa** - PVC, colore M009, alluminio, semiopaco
- 7 Modulo angolare** - pannello melaminico, rivestito in HPL - lucido
- 8 Fianco di collegamento di bancone basso e alto** - pannello melaminico 28 mm, bordo ABS 2 mm
- 9 Telaio di sopralzo** - metallo verniciato a polvere, colore bianco
- 10 Interruttore luce**
- 11 Illuminazione LED TR99** - colore bianco-freddo (con una leggera sfumatura blu);
- 12 Passacavi** - Ø80 mm
- 13 Gamba di supporto NL41** - metallo, necessario per unire piani



## Uso di elementi terminali



**Dimensioni (mm)**



**Dimensioni - mensola per monitor (mm)**

