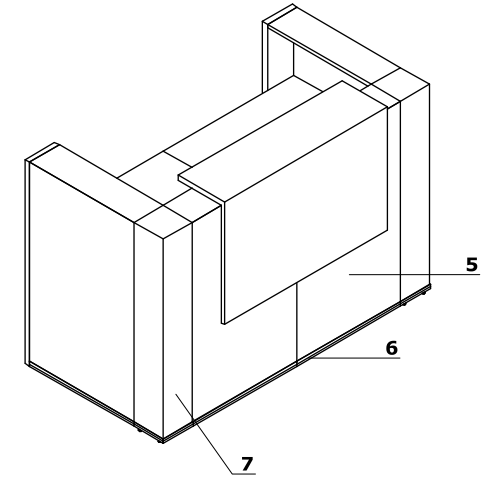
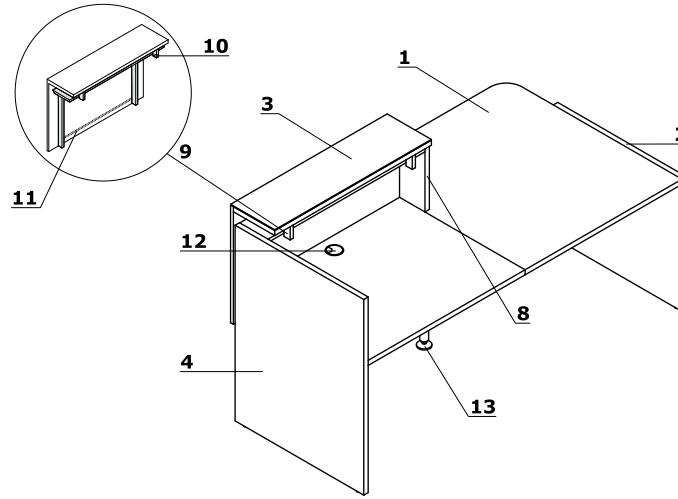
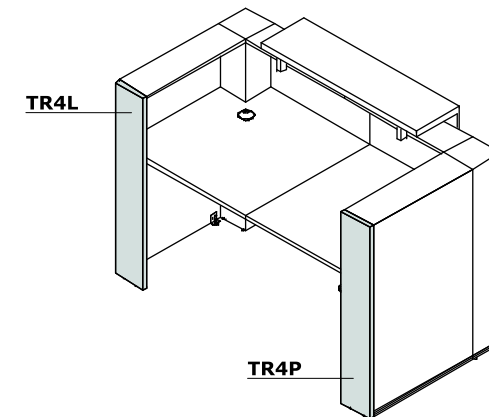
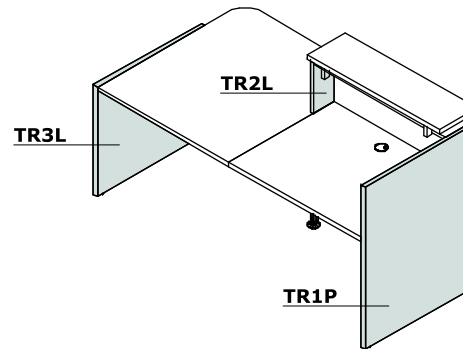
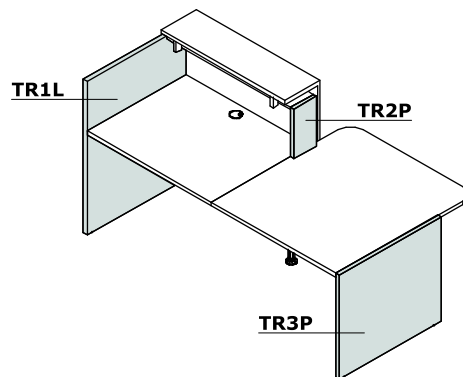


Descriptif technique

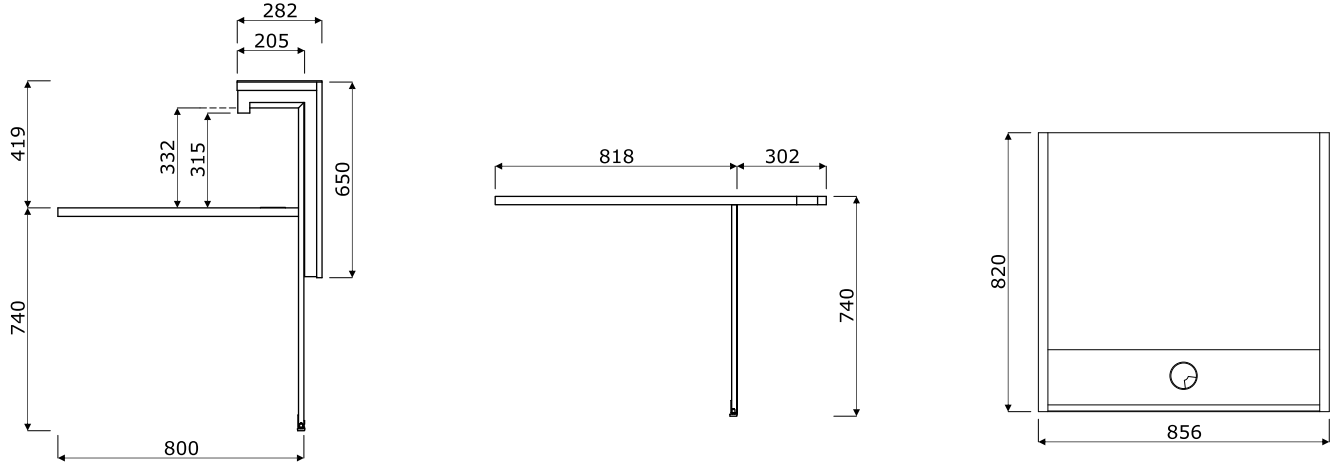
- 1 Plan de travail** - mélaminé 28 mm, chants ABS 2 mm
- 2 Pied bas** - mélaminé 28 mm, chants ABS 2 mm
- 3 Réhausse TR99** - top mélaminé HPL 28 mm + verre LACOBEL 4 mm, façade stratifié HPL18 mm, brillant
- 4 Pied haut** - mélaminé 28 mm, chants ABS 2 mm
- 5 Façade** - mélaminé 18 mm, chants ABS 2 mm
- 6 Joint décoratif** - PVC, couleur M009-aluminium semi-mate
- 7 Poteau d'angle** - stratifié HPL brillant
- 8 Joue de finition entre modules haut et bas** - mélaminé 18 mm, chants ABS 2 mm
- 9 Fixation de la réhausse** - métal peinture poudre, blanc
- 10 Interrupteur**
- 11 Éclairage LED TR99** - couleur blanc froid (tirant sur le bleu)
- 12 Obturateurs** - Ø80 mm
- 13 Pied de support NL41** - en métal, nécessaire pour la jonction des plateaux



Utilisation des éléments de finition



Dimensions (mm)



Dimensions - tablette pour écran (mm)

