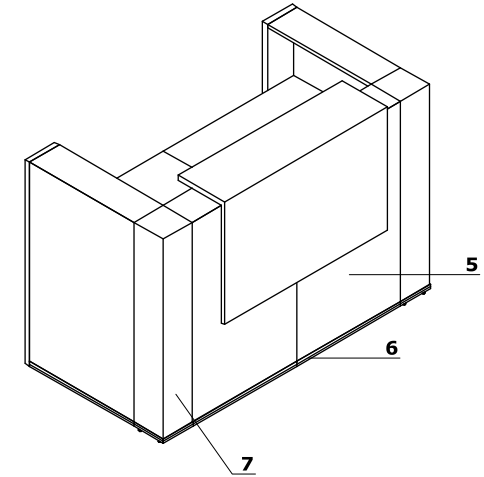
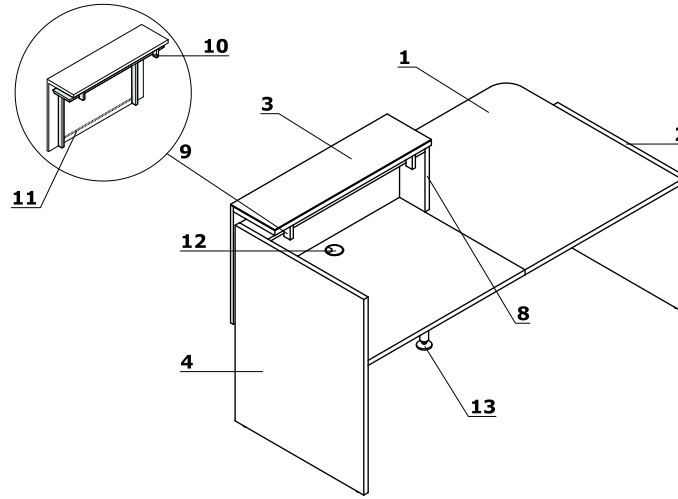
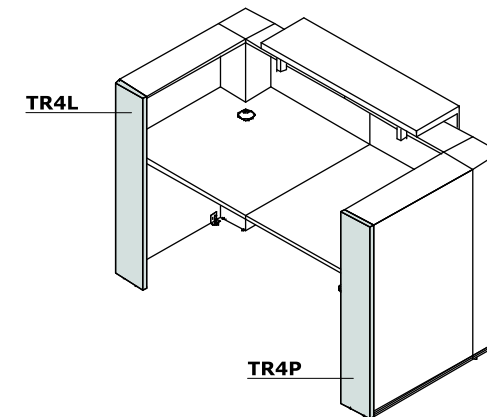
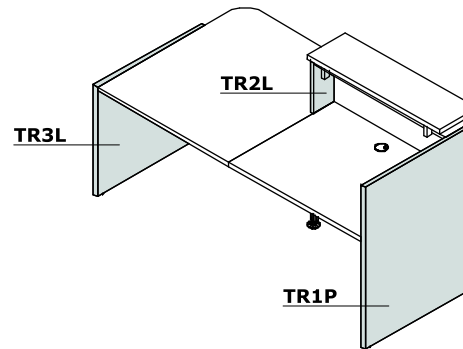
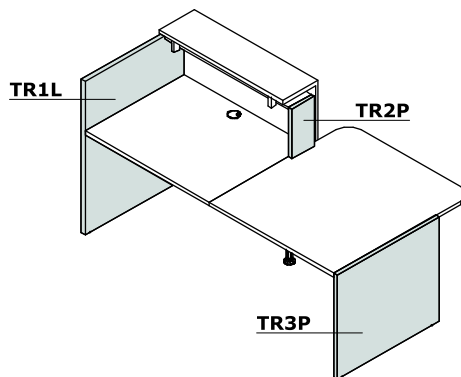


Características técnicas

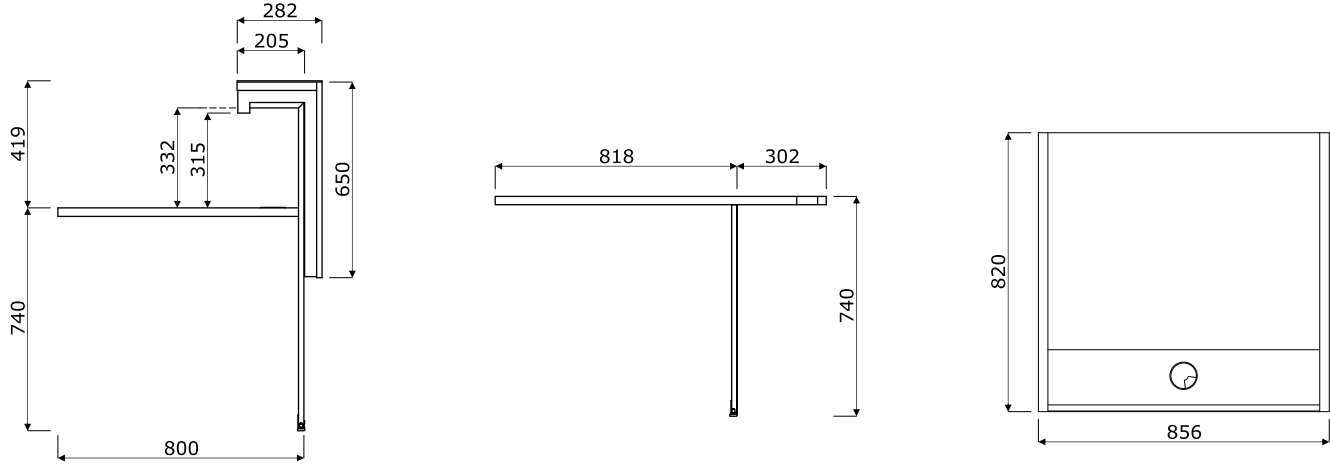
- 1 Superficie de trabajo** - MFC 28 mm, bordes ABS 2 mm
- 2 Panel lateral bajo** - MFC 28 mm, cantos ABS 2 mm
- 3 Elemento opcional con iluminación TR99** - encimera melamina 28 mm con cristal LACOBEL 4 mm, frontal melamina 18 mm, todo en HPL brillante.
- 4 Panel lateral alto** - MFC 28 mm, cantos ABS 2 mm
- 5 Frontal** - MFC 18 mm, cantos ABS 2 mm
- 6 Franja decorativa** - PVC, color M009- aluminio semi-mate
- 7 Esquina** - tablero de melamina cubierto por HPL brillo
- 8 Panel lateral de unión entre frentes bajos y altos** - MFC 28 mm, cantos ABS 2 mm
- 9 Estructura para elemento opcional con iluminación** - metal lacado, color blanco
- 10 Interruptor**
- 11 Iluminación LED TR99** - color blanco frío (tono azulado);
- 12 Pasacables** - Ø80 mm
- 13 Pata de apoyo NL41** - necesaria en la unión de encimeras



Aplicación elementos finales



Dimensiones (mm)



Dimensiones (mm)

