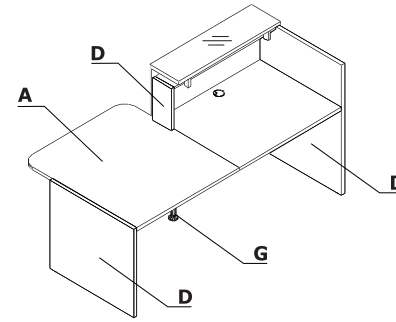
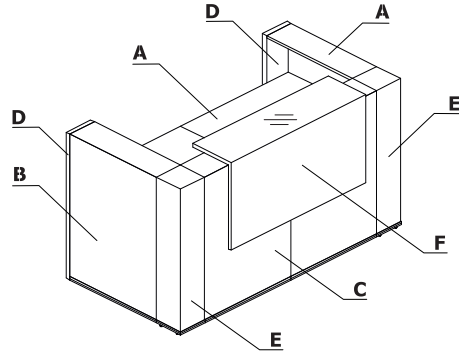


Zestawienie kolorystyczne - Tera



Materiał	Kolor	Wszystkie elementy systemu													
		A - Blat nadstawki, blat roboczy	B - Korpus	C - Front	D - Elementy kończące	E - Kostka narożna	F - Nadstawka	G - Noga podpierająca							
Płyta	31 - dąb kanadyjski	✓	✓	✓	✓			M009 - aluminium półmat RAL 9006							
	67 - biały pastel	✓	✓	✓	✓			M015 - biały półmat RAL 9010							
	106 - orzech nizinny	✓	✓	✓	✓			M115 - czarny półmat RAL 9005							
	26 - aluminium satinato	✓	✓	✓	✓			M009 - aluminium półmat RAL 9006							
	154 - antracyt	✓	✓	✓	✓			M115 - czarny półmat RAL 9005							
	39 - brzoza polarna	✓	✓	✓	✓			M009 - aluminium półmat RAL 9006							
	64 - kakao	✓	✓	✓	✓			M115 - czarny półmat RAL 9005							
	08 - czarny	✓	✓	✓	✓			M115 - czarny półmat RAL 9005							
	167 - dąb szary	✓	✓	✓	✓			M115 - czarny półmat RAL 9005							
	168 - dąb naturalny	✓	✓	✓	✓			M115 - czarny półmat RAL 9005							
	169 - dąb miodowy	✓	✓	✓	✓			M115 - czarny półmat RAL 9005							
	170 - akacja	✓	✓	✓	✓			M115 - czarny półmat RAL 9005							
	171 - orzech ciemny	✓	✓	✓	✓			M115 - czarny półmat RAL 9005							
	174 - beżowy mat	✓	✓	✓	✓			M015 - biały półmat RAL 9010							
HPL	73 - biały połysk					✓	✓								
	101 - czarny połysk					✓	✓								
	155 - antracyt połysk					✓	✓								