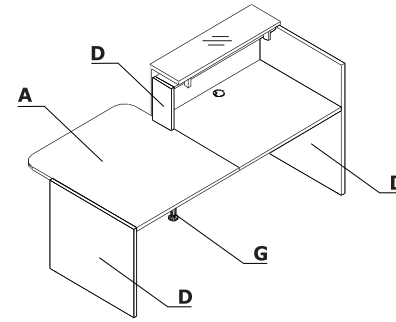
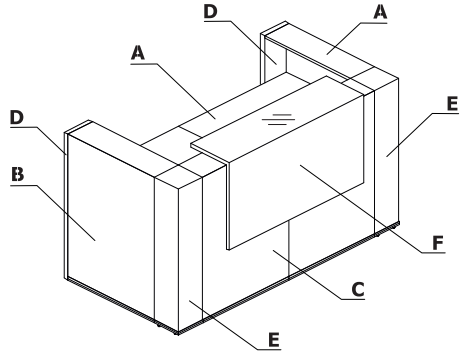


Combinazione di colori - Tera



Material	Colore	Tutti elementi di configurazione													
		A - Piano di sopralzo, piano di lavoro	B - Corpo	C - Frontale	D - Elementi finali	E - Modulo angolare	F - Sopralzo	G - Gamba di supporto							
Pannello	31 - quercia canadese	✓	✓	✓	✓			M009 - alluminio semioptico RAL 9006							
	67 - bianco pastello	✓	✓	✓	✓			M015 - bianco semioptico RAL 9010							
	106 - noce	✓	✓	✓	✓			M115 - nero semioptico RAL 9005							
	26 - alluminio satinato	✓	✓	✓	✓			M009 - alluminio semioptico RAL 9006							
	154 - antracite	✓	✓	✓	✓			M115 - nero semioptico RAL 9005							
	39 - betulla	✓	✓	✓	✓			M009 - alluminio semioptico RAL 9006							
	64 - cacao	✓	✓	✓	✓			M115 - nero semioptico RAL 9005							
	08 - nero	✓	✓	✓	✓			M115 - nero semioptico RAL 9005							
	167 - quercia grigia	✓	✓	✓	✓			M115 - nero semioptico RAL 9005							
	168 - quercia naturale	✓	✓	✓	✓			M115 - nero semioptico RAL 9005							
	169 - quercia miele	✓	✓	✓	✓			M115 - nero semioptico RAL 9005							
	170 - acacia	✓	✓	✓	✓			M115 - nero semioptico RAL 9005							
	171 - noce scuro	✓	✓	✓	✓			M115 - nero semioptico RAL 9005							
	174 - beige opaco	✓	✓	✓	✓			M015 - bianco semioptico RAL 9010							
HPL	73 - bianco lucido														
	101 - nero lucido					✓	✓								
	155 - antracite lucido					✓	✓								