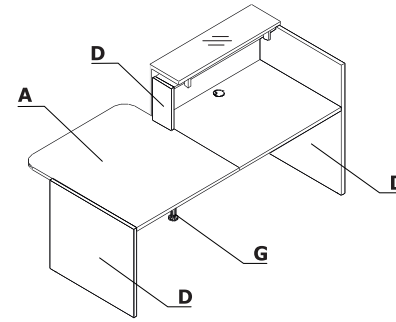
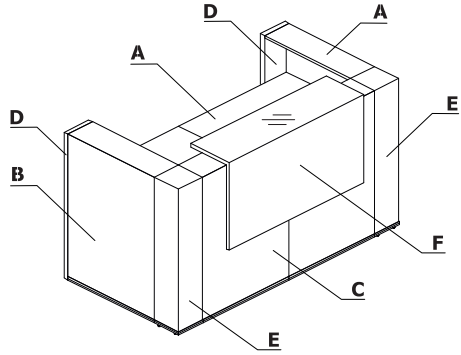


Farbkombination - Tera



Material	Farbe	Alle Elemente															
		A - Oberplatte, Arbeitsplatte	B - Korpus	C - Front	D - Endelemente	E - Würfelfuß	F - Ansatz	G - Stützfuß									
Melamin	31 - kanadische Eiche	✓	✓	✓	✓			M009 - aluminium halbmatt RAL 9006									
	67 - weiß Pastell	✓	✓	✓	✓			M015 - weiß halbmatt RAL 9010									
	106 - Nussbaum	✓	✓	✓	✓			M115 - schwarz halbmatt RAL 9005									
	26 - aluminium satinato	✓	✓	✓	✓			M009 - aluminium halbmatt RAL 9006									
	154 - anthrazit	✓	✓	✓	✓			M115 - schwarz halbmatt RAL 9005									
	39 - Polarbirke	✓	✓	✓	✓			M009 - aluminium halbmatt RAL 9006									
	64 - Kakao	✓	✓	✓	✓			M115 - schwarz halbmatt RAL 9005									
	08 - schwarz	✓	✓	✓	✓			M115 - schwarz halbmatt RAL 9005									
	167 - Eiche Grau	✓	✓	✓	✓			M115 - schwarz halbmatt RAL 9005									
	168 - Eiche Natur	✓	✓	✓	✓			M115 - schwarz halbmatt RAL 9005									
	169 - Honigeiche	✓	✓	✓	✓			M115 - schwarz halbmatt RAL 9005									
	170 - Akazie	✓	✓	✓	✓			M115 - schwarz halbmatt RAL 9005									
	171 - Walnuss dunkel	✓	✓	✓	✓			M115 - schwarz halbmatt RAL 9005									
	174 - beige matt	✓	✓	✓	✓			M015 - weiß halbmatt RAL 9010									
HPL	73 - weiß Glanz																
	101 - schwarz Glanz					✓	✓										
	155 - anthrazit Glanz					✓	✓										