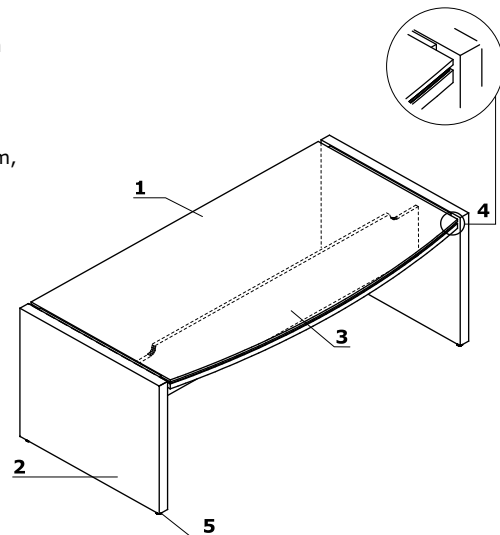
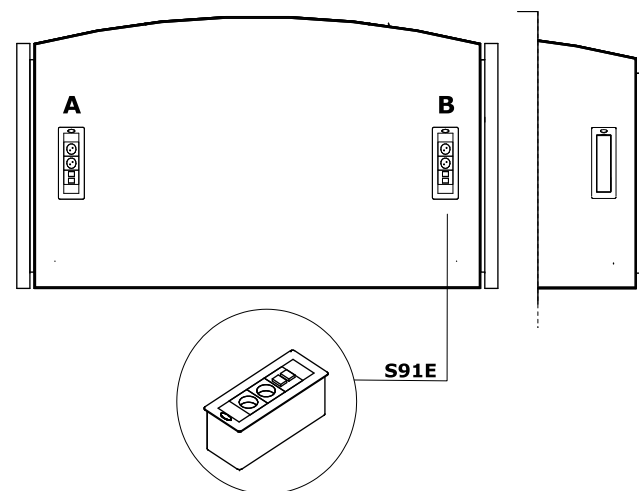


**Biurka**

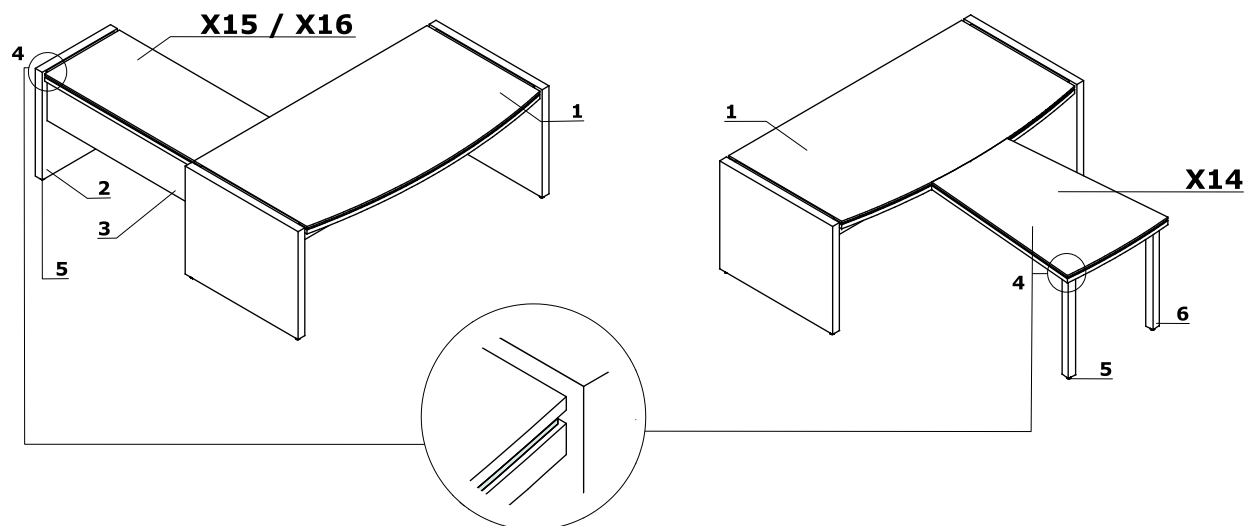
- 1 **Błat roboczy** - płyta melaminowana 52 mm (12+12+28 mm), obrzeża ABS 2 mm
- 2 **Noga** - płyta melaminowana 52 mm, obrzeża ABS 2 mm
- 3 **Łączyna** - płyta melaminowana 18 mm, obrzeża ABS 2 mm
- 4 **Pogrubiacz** - płyta melaminowana 12 mm, kolor: 154 - antracyt
- 5 **Regulatory poziomu** - regulacja w zakresie 10 mm

**Przykładowe usytuowania mediaportów**

- **Listwa S91E** - usytuowanie A,B (1szt.);
- **Mediaport S91E** - 2x 230V, 2x RJ45

**Przystawki do biurka**

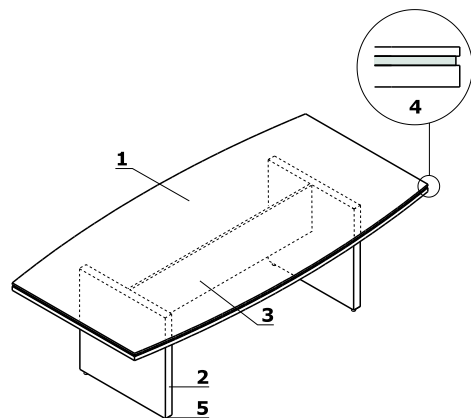
- 1 **Błat roboczy** - płyta melaminowana 52 mm (12+12+28 mm), obrzeża ABS 2 mm
- 2 **Noga** - płyta melaminowana 52 mm, obrzeża ABS 2 mm
- 3 **Łączyna** - płyta melaminowana 18 mm, obrzeża ABS 2 mm
- 4 **Pogrubiacz** - płyta melaminowana 12 mm, kolor: 154 - antracyt
- 5 **Regulator poziomu** - regulacja w zakresie 10 mm
- 6 **Noga** - płyta melaminowana 61x61 mm, obrzeża ABS 2 mm



UWAGI - X14 przystawka przednia, X15 przystawka prawa, X16 przystawka lewa

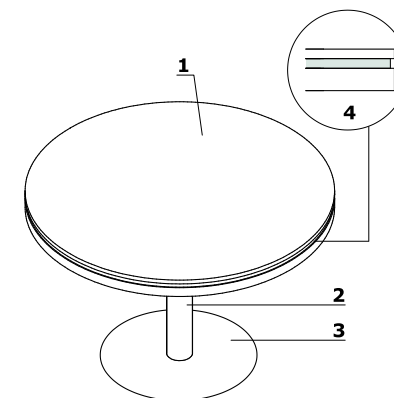
### Stoły konferencyjne i stoliki z podstawą płytową

- 1 **Błat roboczy** - płyta melaminowana 52 mm (12+12+28 mm), obrzeża ABS 2 mm
- 2 **Noga** - płyta melaminowana 52 mm, obrzeża ABS 2 mm
- 3 **Łączyna** - płyta melaminowana 18 mm, obrzeża ABS 2 mm
- 4 **Pogrubiacz** - płyta melaminowana 12 mm, kolor: 154 - antracyt
- 5 **Regulator poziomu** - regulacja w zakresie 10 mm



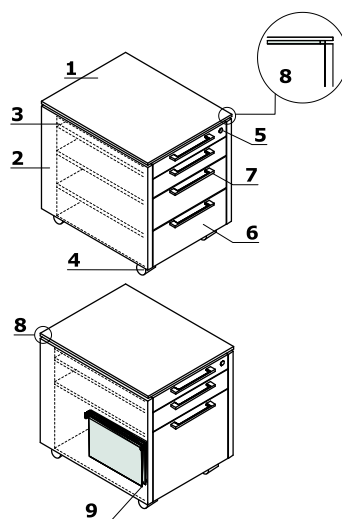
### Stoły konferencyjne i stoliki z podstawą talerzową

- 1 **Błat roboczy** - płyta melaminowana 52 mm (12+12+28 mm), obrzeża ABS 2 mm
- 2 **Kolumna** - metal malowany proszkowo
- 3 **Talerz** - stal nierdzewna INOX
- 4 **Pogrubiacz** - płyta melaminowana 12 mm, kolor: 154 - antracyt



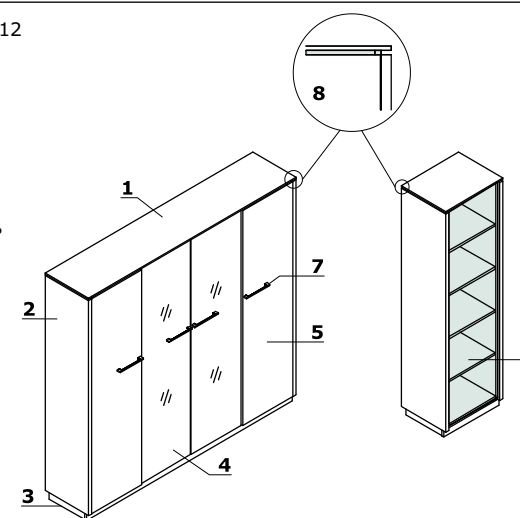
### Kontenery mobilne

- 1 **Wieniec górny** - płyta melaminowana 12 mm, obrzeża ABS 2 mm
- 2 **Boki** - płyta melaminowana 28 mm, obrzeża ABS 2 mm
- 3 **Osobna szuflada piórnikowa**
- 4 **Kółka** - Ø50 mm, dwa z hamulcem
- 5 **Zamek centralny** - łamany klucz
- 6 **Front** - płyta melaminowana 18 mm, obrzeża ABS 2 mm
- 7 **Uchwyt** - aluminium
- 8 **Pogrubiacz** - kolor M154 - antracyt półmat
- 9 **Szuflada filowa** - prowadnice kulkowe, max. obciążenie 30 kg, wysunięcie 100%

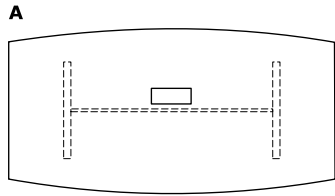


### Szafy i regały

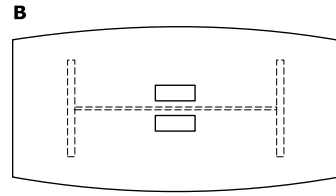
- 1 **Wieniec górny** - płyta melaminowana 12 mm, obrzeża ABS 2 mm
- 2 **Boki** - płyta melaminowana 28 mm, obrzeża ABS 2 mm
- 3 **Cokół** - płyta melaminowana 18 mm, obrzeża ABS 2 mm
- 4 **Front szklany** - szkło hartowane bezbarwne 5 mm, typu float
- 5 **Front** - płyta melaminowana 18 mm, obrzeża ABS 2 mm, zawias zwykły 110°
- 6 **Korpus** - płyta melaminowana 18 mm, kolor 154 - antracyt
- 7 **Uchwyt** - aluminium
- 8 **Pogrubiacz** - kolor M154 - antracyt półmat



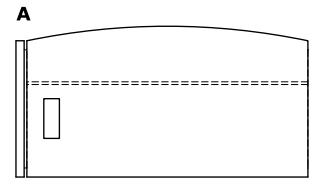
Przykładowe usytuowania mediaportów



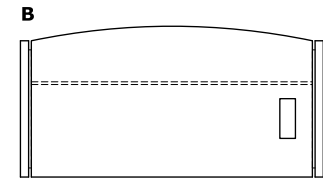
**X05**



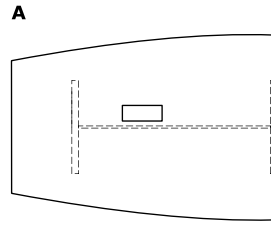
**X05**



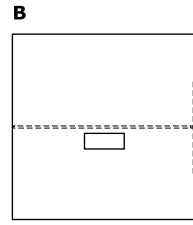
**X01 X02**



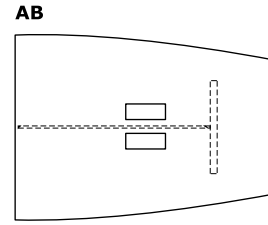
**X01 X02**



**X06**



**X07**



**X08**