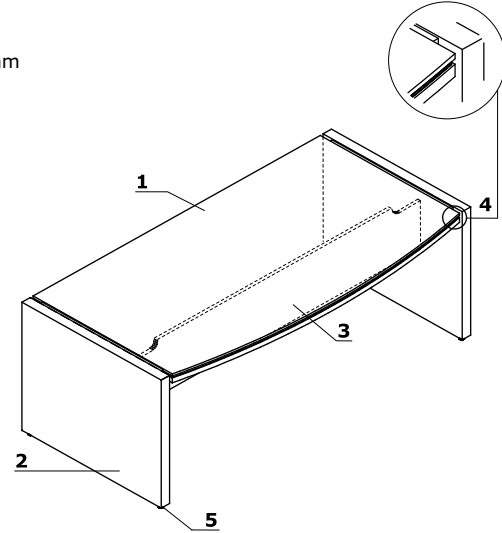


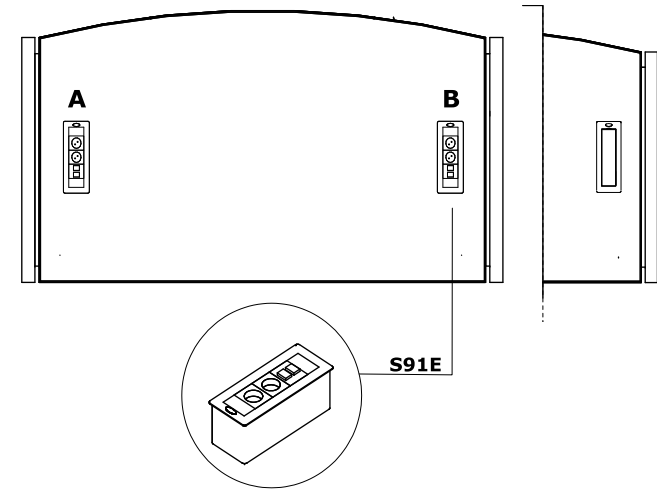
Bureaux

- 1 **Plan de travail** - mélaminé 52 mm (12 mm+12 mm+28 mm), chants ABS 2 mm
- 2 **Pied** - mélaminé 52 mm, chants ABS 2 mm
- 3 **Voile de fond** - mélaminé 18mm, chants ABS 2 mm
- 4 **Entretoise** - panneau mélaminé 12 mm, couleur: 154 - anthracite
- 5 **Vérins de réglage** - course de 10mm



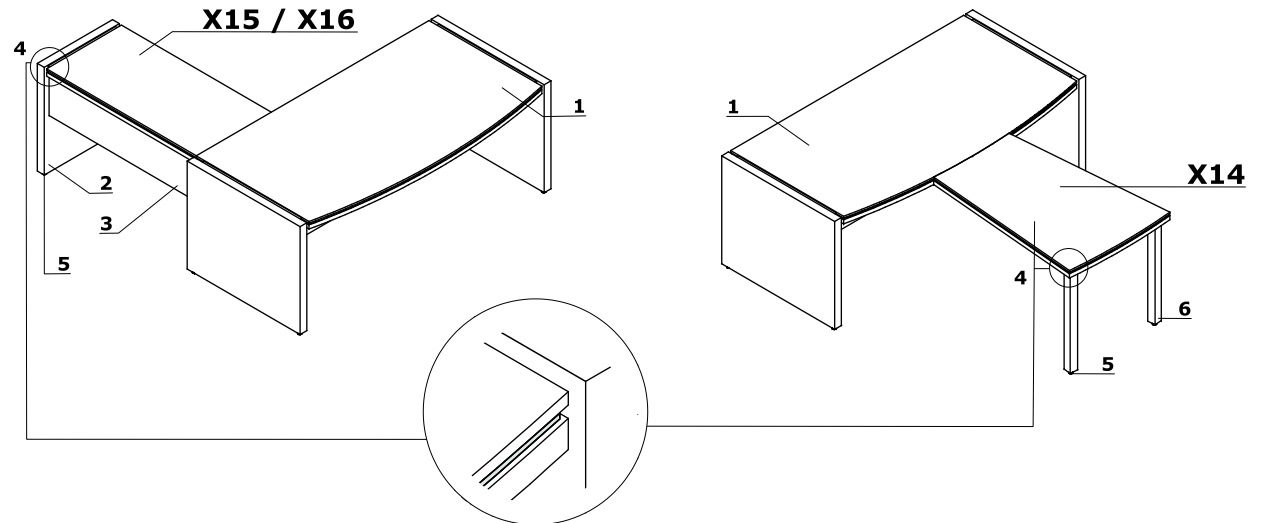
Exemples emplacement mediaport

- **Mediaport S91E** - position A,B (1pcs);
- **Mediaport S91E** - 2x 230V, 2x RJ45



Retours / extensions

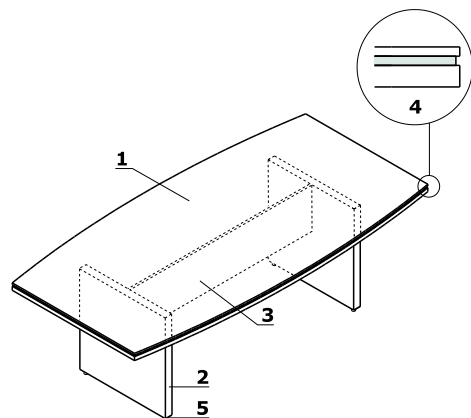
- 1 **Plan de travail** - mélaminé 52 mm (12 mm+12 mm+28 mm), chants ABS 2 mm
- 2 **Pied** - mélaminé 52 mm, chants ABS 2 mm
- 3 **Voile de fond** - mélaminé 18mm, chants ABS 2 mm
- 4 **Entretoise** - panneau mélaminé 12 mm, couleur: 154 - anthracite
- 5 **Vérins de réglage** - course de 10 mm
- 6 **Pied** - mélaminé 61x61 mm, chants ABS 2 mm



ATTENTION - X14 convivialité, X15 extension droite, X16 extension gauche

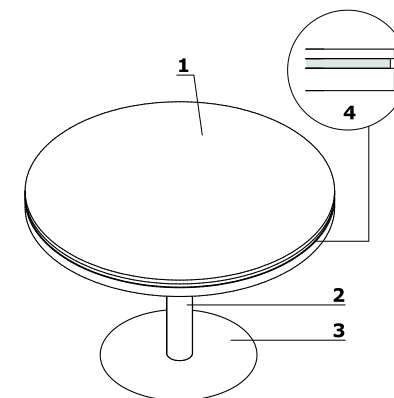
Tables et tables de réunion avec pieds panneaux

- 1 **Plan de travail** - mélaminé 52 mm (12 mm+12 mm+28 mm), chants ABS 2 mm
- 2 **Pied** - mélaminé 52 mm, chants ABS 2 mm
- 3 **Voile de fond** - mélaminé 18mm, chants ABS 2 mm
- 4 **Entretoise** - panneau mélaminé 12 mm, couleur: 154 - anthracite
- 5 **Vérins de réglage** - course de 10 mm



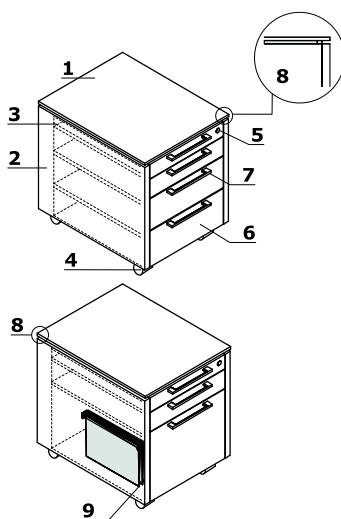
Tables et tables de réunion piétement colonne

- 1 **Plan de travail** - mélaminé 52 mm (12 mm+12 mm+28 mm), chants ABS 2 mm
- 2 **Colonne** - finition peinture poudre époxy
- 3 **Embase** - acier inoxydable INOX
- 4 **Entretoise** - panneau mélaminé 12 mm, couleur: 154 - anthracite



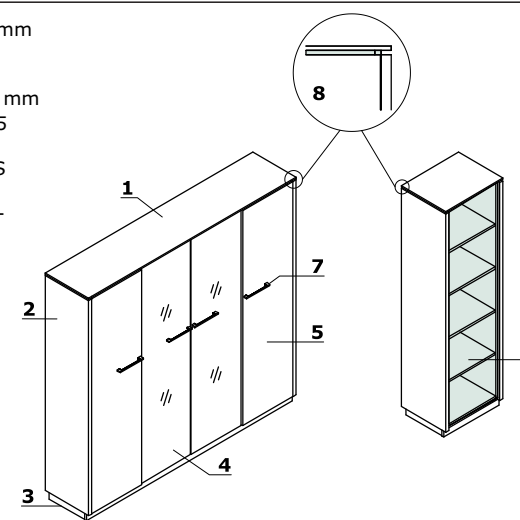
Caissons mobiles

- 1 **Top** - mélaminé 12 mm, chants ABS 2 mm
- 2 **Côtés** - mélaminé 28 mm, chants ABS 2 mm
- 3 **Tiroir plumier**
- 4 **Roulettes Ø 50 mm, dont 2 avec freins**
- 5 **Serrure centralisée** - clé gainée
- 6 **Façade** - mélaminé 18 mm, chants ABS 2 mm
- 7 **Poignée en aluminium**
- 8 **Entretoise** - couleur M154 anthracite semi-mate
- 9 **Tiroir pour DS** - glissières à billes, chargement max 30 kg, extraction 100%

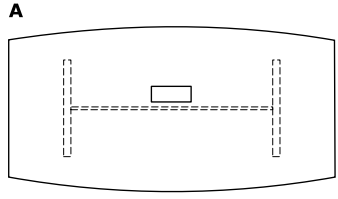


Armoires et rangements

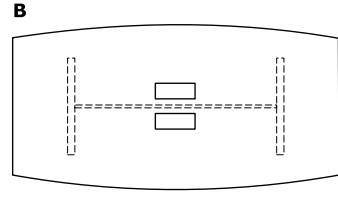
- 1 **Top** - mélaminé 12 mm, chants ABS 2 mm
- 2 **Côtés** - mélaminé 28 mm, chants ABS 2 mm
- 3 **Socle** - mélamine 18 mm, chant ABS 2 mm
- 4 **Porte en verre trempé** - transparent 5 mm, type float
- 5 **Façade** - mélaminé 18 mm, chants ABS 2 mm, charnières standards 110°
- 6 **Corps** - mélaminé 18 mm, couleur 154 - anthracite
- 7 **Poignée en aluminium**
- 8 **Entretoise** - couleur M154 anthracite semi-mate



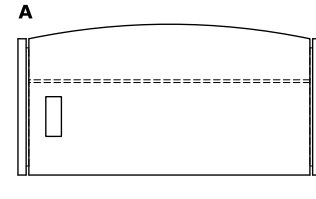
Exemples emplacement mediaport



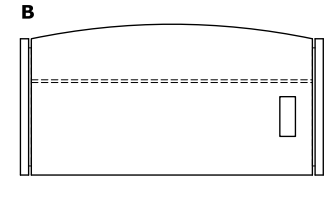
X05



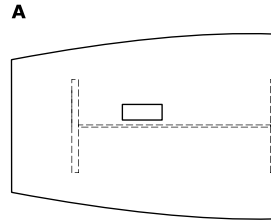
X05



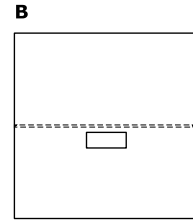
X01 X02



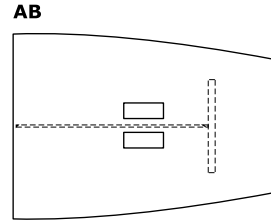
X01 X02



X06



X07



X08