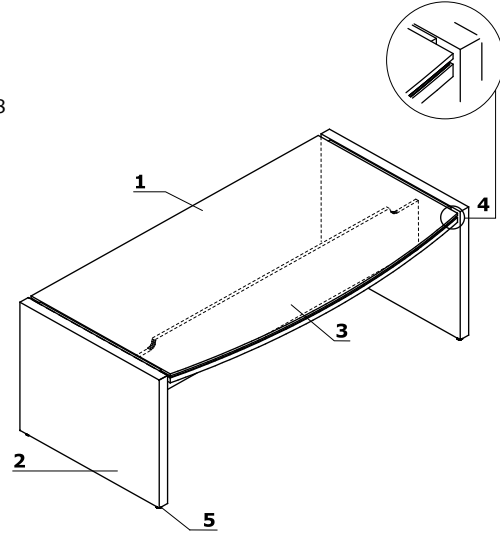


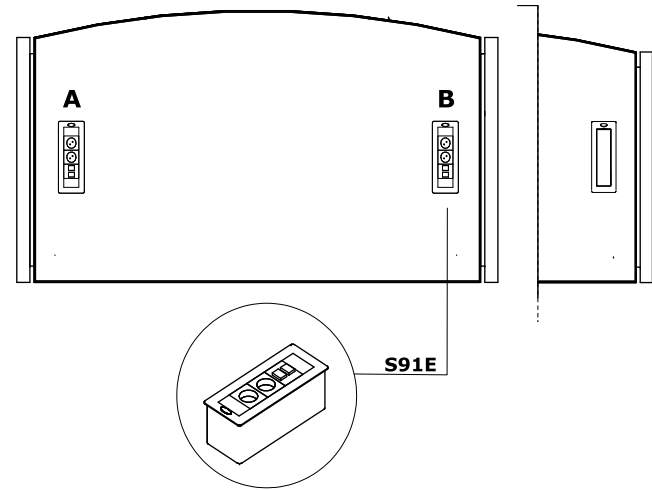
Schreibtische

- 1 **Arbeitsplatte** - Melaminplatte 52 mm (12+12+28 mm), Umleimer ABS 2 mm
- 2 **Seite** - Melaminplatte 52 mm, Umleimer ABS 2 mm
- 3 **Verbindungselement** - Melaminplatte 18 mm, Umleimer ABS 2 mm
- 4 **Schattenfuge** - Melaminplatte 12 mm, in Anthrazit-154
- 5 **Höhenverstellung** - 10 mm



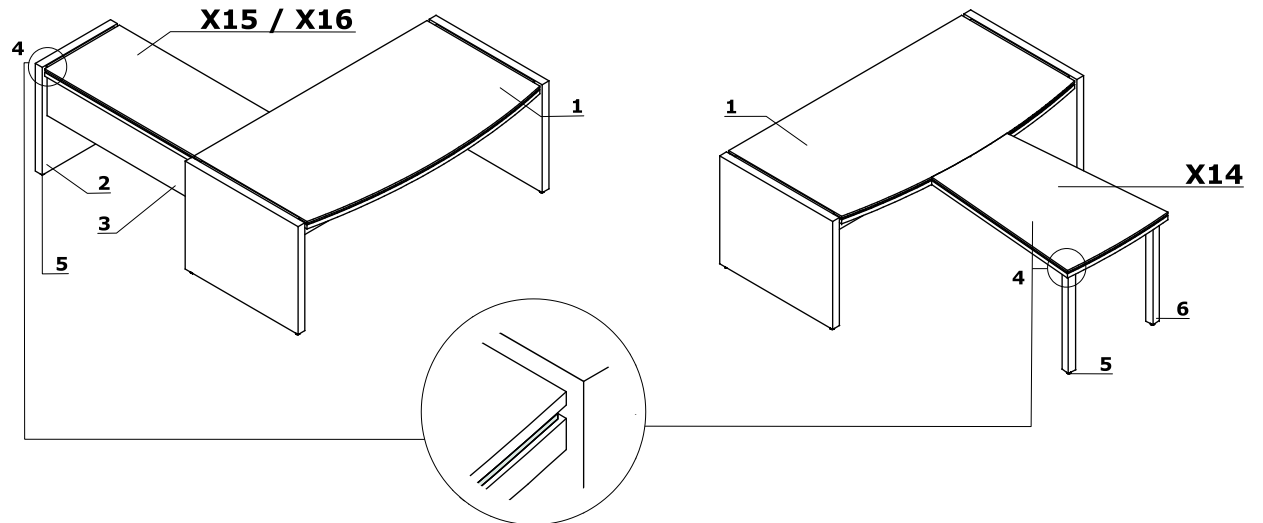
Beispiellage von mediaporten

- **Leiste S91E** - Lage A,B (1 Stück);
- **Mediaport S91E** - 2x 230V, 2x RJ45



Ansätze für Schreibtische

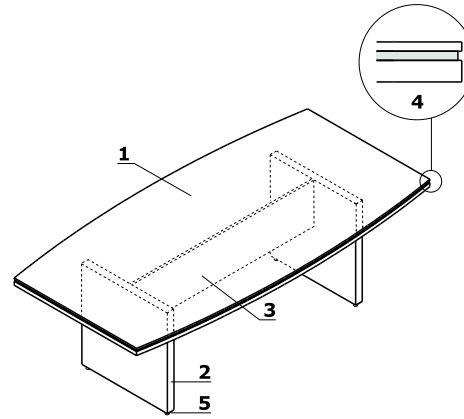
- 1 **Arbeitsplatte** - Melaminplatte 52 mm (12+12+28 mm), Umleimer ABS 2 mm
- 2 **Seite** - Melaminplatte 52 mm, Umleimer ABS 2 mm
- 3 **Verbindungselement** - Melaminplatte 18 mm, Umleimer ABS 2 mm
- 4 **Schattenfuge** - Melaminplatte 12 mm, in Anthrazit-154
- 5 **Höhenverstellung** - 10 mm
- 6 **Seite** - Melaminplatte 61x61 mm, Umleimer ABS 2 mm



HINWEISE - X14 vorder Ansatzstisch, X15 rechter Ansatzstisch, X16 linker Ansatzstisch

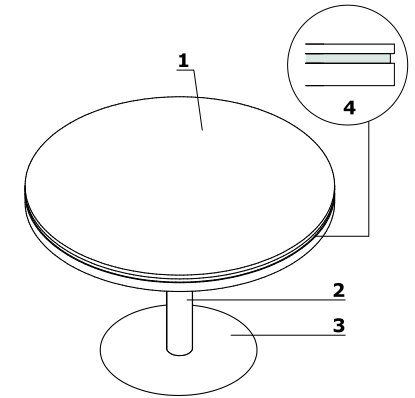
Konferenztische mit plattenfüßen

- 1 **Arbeitsplatte** - Melaminplatte 52 mm (12+12+28 mm), Umleimer ABS 2 mm
- 2 **Seite** - Melaminplatte 52 mm, Umleimer ABS 2 mm
- 3 **Verbindungselement** - Melaminplatte 18 mm, Umleimer ABS 2 mm
- 4 **Schattenfuge** - Melaminplatte 12 mm, in Anthrazit-154
- 5 **Höhenverstellung** - 10 mm



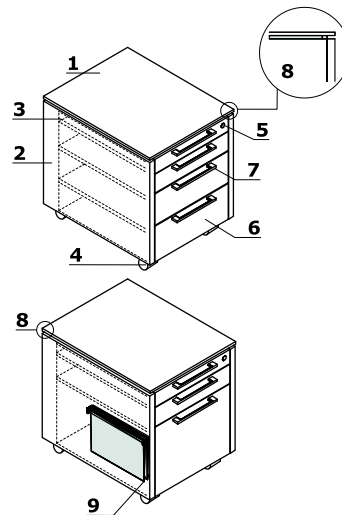
Konferenztische mit Tellerfuß

- 1 **Arbeitsplatte** - Melaminplatte 52 mm (12+12+28 mm), Umleimer ABS 2 mm
- 2 **Säule** - Metall, pulverbeschichtet
- 3 **Tellerfuß** - Edelstahl INOX
- 4 **Schattenfuge** - Melaminplatte 12 mm, in Anthrazit-154



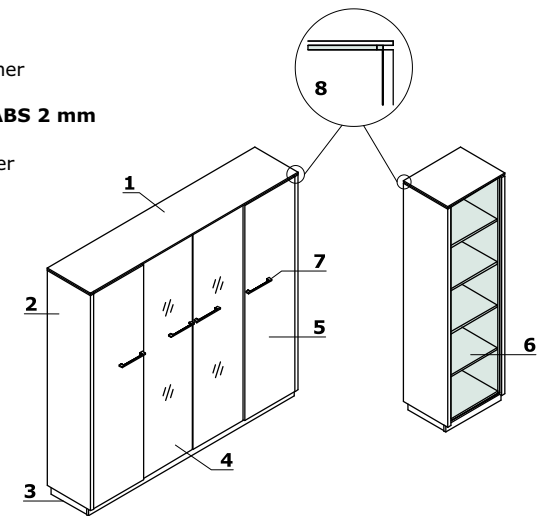
Rollcontainer

- 1 **Oberplatte** - Melaminplatte 12 mm, Umleimer ABS 2 mm
- 2 **Seiten** - Melaminplatte 28 mm, Umleimer ABS 2 mm
- 3 **Separate Schublade mit Materialablage**
- 4 **Räder** - Ø50 mm, 2 mit Bremsen
- 5 **Zentralverschluss** - Klappschlüssel
- 6 **Front** - Melaminplatte 18 mm, Umleimer ABS 2 mm
- 7 **Griffe** - Aluminium
- 8 **Schattenfuge** - in Anthrazit halbmatt-M154
- 9 **Hängeregisterschublade** - Kugelführungen, Belastung max. 30 kg, Auszug 100%

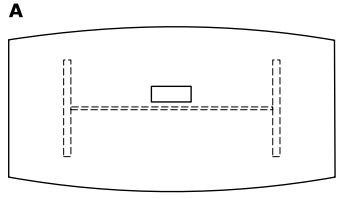


Schränke und Regale

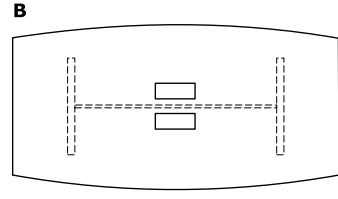
- 1 **Oberplatte** - Melaminplatte 12 mm, Umleimer ABS 2 mm
- 2 **Seiten** - Melaminplatte 28 mm, Umleimer ABS 2 mm
- 3 **Melaminsockel, 18 mm, Umleimer ABS 2 mm**
- 4 **Glastür** - Klarhartglas 5 mm, Typ float
- 5 **Front** - Melaminplatte 18 mm, Umleimer ABS 2 mm, Scharnier 110°
- 6 **Korpus** - Melaminplatte 18 mm, in Anthrazit-154
- 7 **Griffe** - Aluminium
- 8 **Schattenfuge** - in Anthrazit halbmatt-M154



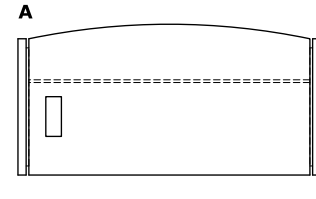
Beispiellage von mediaporten



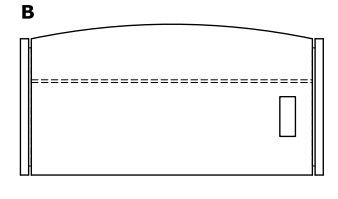
X05



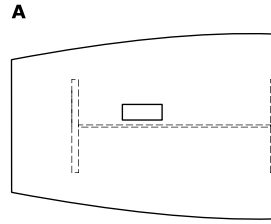
X05



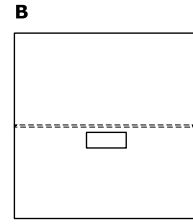
X01 X02



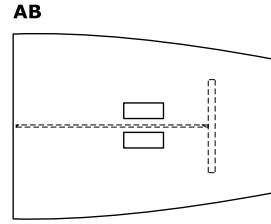
X01 X02



X06



X07



X08