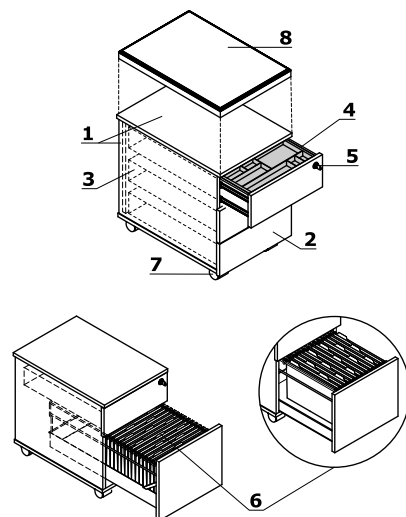


Kontenery bezuchwytowe - mobilne

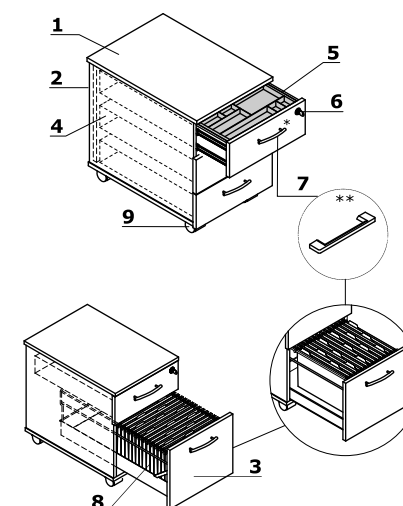
- Korpus** - płyta melaminowana 18 mm, obrzeża ABS 2 mm
- Front** - płyta melaminowana 18 mm, obrzeża ABS 2 mm
- Szufłady metalowe** - prowadnice rolkowe, nośność 25 kg, wysunięcie 80%, blokada wysuwu drugiej szuflady; OPCJA Z DOPŁATĄ - system samodomyku, prowadnice kulkowe
- Piórnik nakładany** - tworzywo czarne
- Zamek centralny** - łamany klucz
- Szuflada filowa** - prowadnice kulkowe, max. obciążenie 30 kg, wysunięcie 100%, dla teczek A4 usytuowanie równoległe i prostopadle do frontu
- Kółka** - Ø50 mm, dwa z hamulcem
- Opcjonalna poduszka SKP13** - nakładana na kontener, zamawiana jako osobny element, max obciążenie 120 kg



UWAGI - Możliwość siadania na kontenerach wyłącznie po zamocowaniu poduszki (SKP13); kontener z poduszką służy wyłącznie do siedzenia - przemieszczanie się na kontenerze podczas siedzenia, może spowodować uszkodzenie kółek

Kontenery mobilne (KDT)

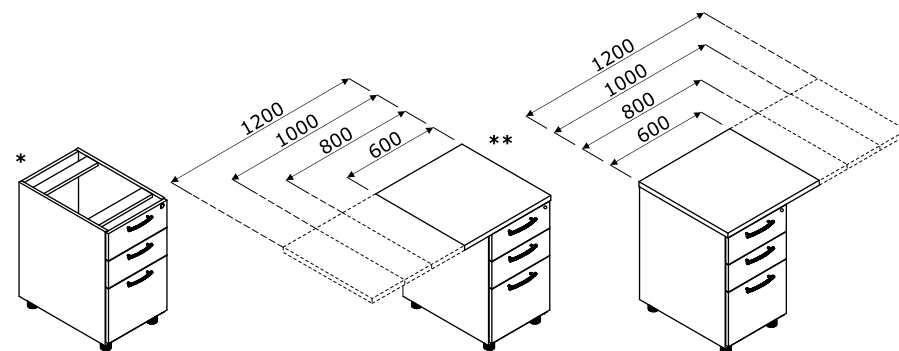
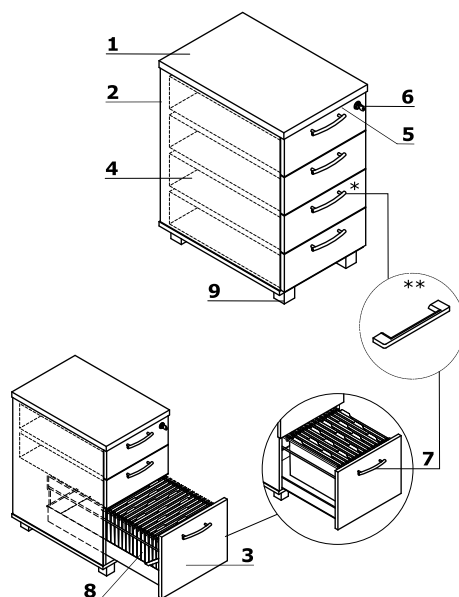
- Wieniec górny** - płyta melaminowana 18 mm, obrzeża ABS 2 mm
- Korpus** - płyta melaminowana 18 mm, obrzeża ABS 2 mm
- Front** - płyta melaminowana 18 mm, obrzeża ABS 2 mm
- Szufłady metalowe** - prowadnice rolkowe, nośność 25 kg, wysunięcie 80%, blokada wysuwu drugiej szuflady; OPCJA Z DOPŁATĄ - system samodomyku, prowadnice kulkowe
- Piórnik nakładany** - tworzywo czarne
- Zamek centralny** - łamany klucz
- Uchwyt** - aluminium:
 - * Standard
 - ** OPCJA Z DOPŁATĄ - uchwyt Pro - kolor: biały, czarny, aluminiowy
- Szuflada filowa** - prowadnice kulkowe, max. obciążenie 30 kg, wysunięcie 100%, dla teczek A4 usytuowanie równoległe i prostopadle do frontu
- Kółka** - Ø50 mm, dwa z hamulcem



UWAGI - Możliwość siadania na kontenerach wyłącznie po zamocowaniu poduszki (SKP13); kontener z poduszką służy wyłącznie do siedzenia - przemieszczanie się na kontenerze podczas siedzenia, może spowodować uszkodzenie kółek

Kontenery stacjonarne (KDT) (mm)

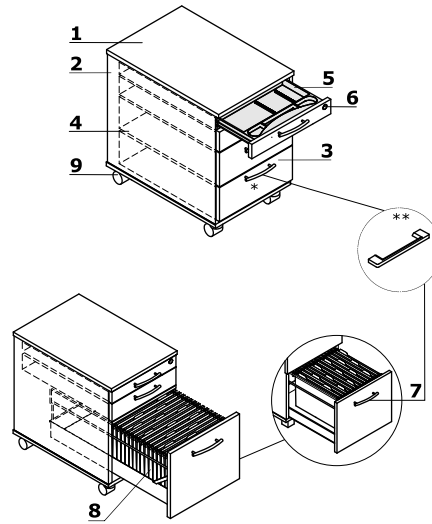
- Wieniec górny** - płyta melaminowana 28 mm, obrzeża ABS 2 mm
- Korpus** - płyta melaminowana 18 mm, obrzeża ABS 2 mm
- Front** - płyta melaminowana 18 mm, obrzeża ABS 2 mm
- Szufłady metalowe** - prowadnice rolkowe, nośność 25 kg, wysunięcie 80%, blokada wysuwu drugiej szuflady; OPCJA Z DOPŁATĄ - system samodomyku, prowadnice kulkowe
- Piórnik nakładany** - tworzywo czarne
- Zamek centralny** - łamany klucz
- Uchwyt** - aluminium:
 - * Standard
 - ** OPCJA Z DOPŁATĄ - uchwyt Pro - kolor: biały, czarny, aluminiowy
- Szuflada filowa** - prowadnice kulkowe, max. obciążenie 30 kg, wysunięcie 100%, dla teczek A4 usytuowanie równoległe i prostopadle do frontu
- Regulator poziomu** - regulacja w zakresie 10 mm



* kontenery bez wieńca górnego | ** kontener z przewieszonym wieńcem górnym

Kontenery mobilne z osobną szufladą piórnikową (KRT)

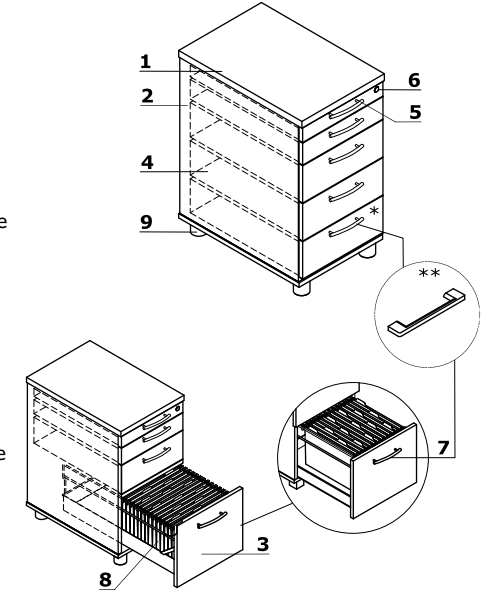
- 1 Wieniec górny** - płyta melaminowana 18 mm, obrzeża ABS 2 mm
- 2 Korpus** - płyta melaminowana 18 mm, obrzeża ABS 2 mm
- 3 Front** - płyta melaminowana 18 mm, obrzeża ABS 2 mm
- 4 Szuflady metalowe** - prowadnice rolkowe, nośność 25 kg, wysunięcie 80%, blokada wysuwu drugiej szuflady; OPCJA Z DOPŁATĄ - system samodomyku, prowadnice kulkowe
- 5 Osobna szuflada piórnikowa**
- 6 Zamek centralny** - łamany klucz
- 7 Uchwyt** - aluminium:
 - * Standard
 - ** OPCJA Z DOPŁATĄ - uchwyt Pro - kolor: biały, czarny, aluminiowy
- 8 Szuflada filowa** - prowadnice kulkowe, max. obciążenie 30 kg, wysunięcie 100%, dla teczek A4 usytuowanie równoległe i prostopadłe do frontu
- 9 Kółka** - Ø50 mm, dwa z hamulcem



UWAGI - Możliwość siadania na kontenerach wyłącznie po zamocowaniu poduszki (SKP13); kontener z poduszką służy wyłącznie do siedzenia - przemieszczanie się na kontenerze podczas siedzenia, może spowodować uszkodzenie kółek

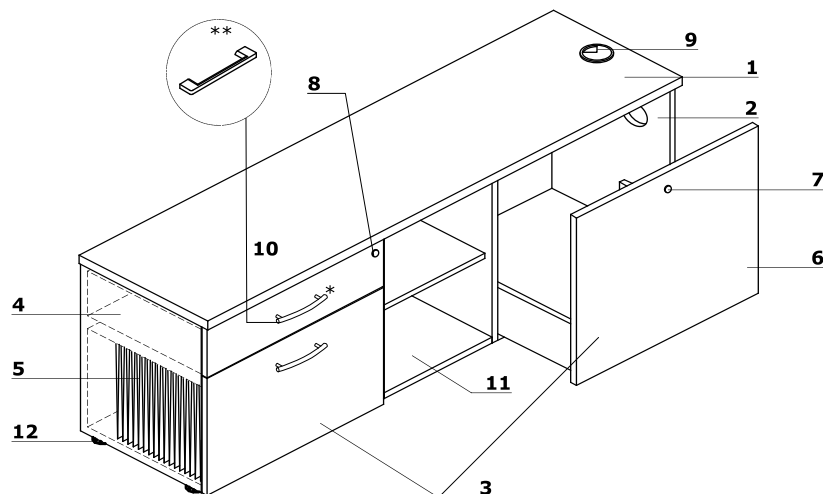
Kontenery stacjonarne z osobną szufladą piórnikową (KRT)

- 1 Wieniec górny** - płyta melaminowana 28 mm, obrzeża ABS 2 mm
- 2 Korpus** - płyta melaminowana 18 mm, obrzeża ABS 2 mm
- 3 Front** - płyta melaminowana 18 mm, obrzeża ABS 2 mm
- 4 Szuflady metalowe** - prowadnice rolkowe, nośność 25 kg, wysunięcie 80%, blokada wysuwu drugiej szuflady; OPCJA Z DOPŁATĄ - system samodomyku, prowadnice kulkowe
- 5 Osobna szuflada piórnikowa**
- 6 Zamek centralny** - łamany klucz
- 7 Uchwyt** - aluminium:
 - * Standard
 - ** OPCJA Z DOPŁATĄ - uchwyt Pro - kolor: biały, czarny, aluminiowy
- 8 Szuflada filowa** - prowadnice kulkowe, max. obciążenie 30 kg, wysunięcie 100%, dla teczek A4 usytuowanie równoległe i prostopadłe do frontu
- 9 Regulator poziomu** - regulacja w zakresie 10 mm

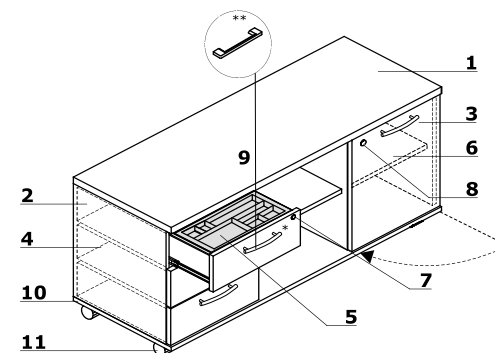


Szafka managerska - A12M

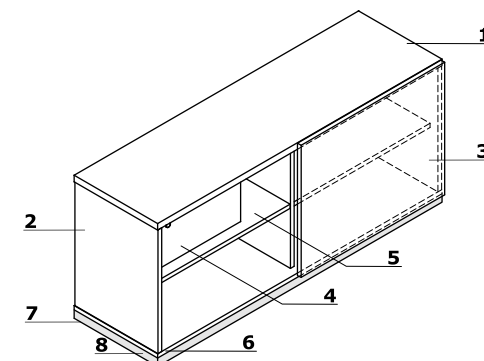
- 1 Wieniec górny** - płyta melaminowana 28 mm, obrzeża ABS 2 mm
- 2 Korpus** - płyta melaminowana 18 mm, obrzeża ABS 2 mm
- 3 Front** - płyta melaminowana 18 mm, obrzeża ABS 2 mm
- 4 Szuflady metalowe** - prowadnice rolkowe, nośność 25 kg, wysunięcie 80%, blokada wysuwu drugiej szuflady; OPCJA Z DOPŁATĄ - system samodomyku, prowadnice kulkowe
- 5 Szuflada filowa** - z dnem, prowadnice kulkowe, max obciążenie 45kg, wysunięcie 100%
- 6 Szuflada z dnem** - prowadnice kulkowe, max obciążenie 40 kg, wysunięcie 100%, mechanizm "push to open" (mieści komputer);
- 7 Zamek patentowy**
- 8 Zamek centralny** - łamany kluczyk
- 9 Przepusty kablowe** - Ø80 mm
- 10 Uchwyt** - aluminium:
 - * Standard
 - ** OPCJA Z DOPŁATĄ - uchwyt Pro - kolor: biały, czarny, aluminiowy
- 11 Wieniec dolny** - płyta melaminowana 18 mm, obrzeża ABS 2 mm
- 12 Stopki** - regulacja poziomu od wewnątrz w zakresie 5 mm

**Szafka managerska - A120ML, A120MP**

- 1 Wieniec górny** - płyta melaminowana 28 mm, obrzeża ABS 2 mm
- 2 Korpus** - płyta melaminowana 18 mm, obrzeża ABS 2 mm
- 3 Front** - płyta melaminowana 18 mm, obrzeża ABS 2 mm, zawias zwykły 110°
- 4 Szuflady płytowe** - prowadnice rolkowe, nośność 25 kg, wysunięcie 80%
- 5 Piórnik nakładany** - tworzywo czarne
- 6 Półka** - płyta melaminowana 18 mm, zabezpieczenie przed przypadkowym wysunięciem, obrzeże ABS 2 mm, max. obciążenie 30 kg
- 7 Zamek patentowy**
- 8 Zamek centralny** - łamany kluczyk
- 9 Uchwyt** - aluminium:
 - * Standard
 - ** OPCJA Z DOPŁATĄ - uchwyt Pro - kolor: biały, czarny, aluminiowy
- 10 Wieniec dolny** - płyta melaminowana 18 mm, obrzeża ABS 2 mm
- 11 Kółka** - Ø50 mm, dwa z hamulcem

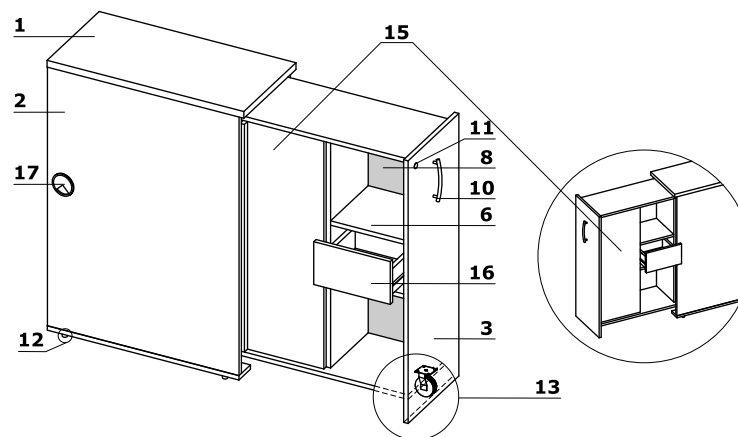
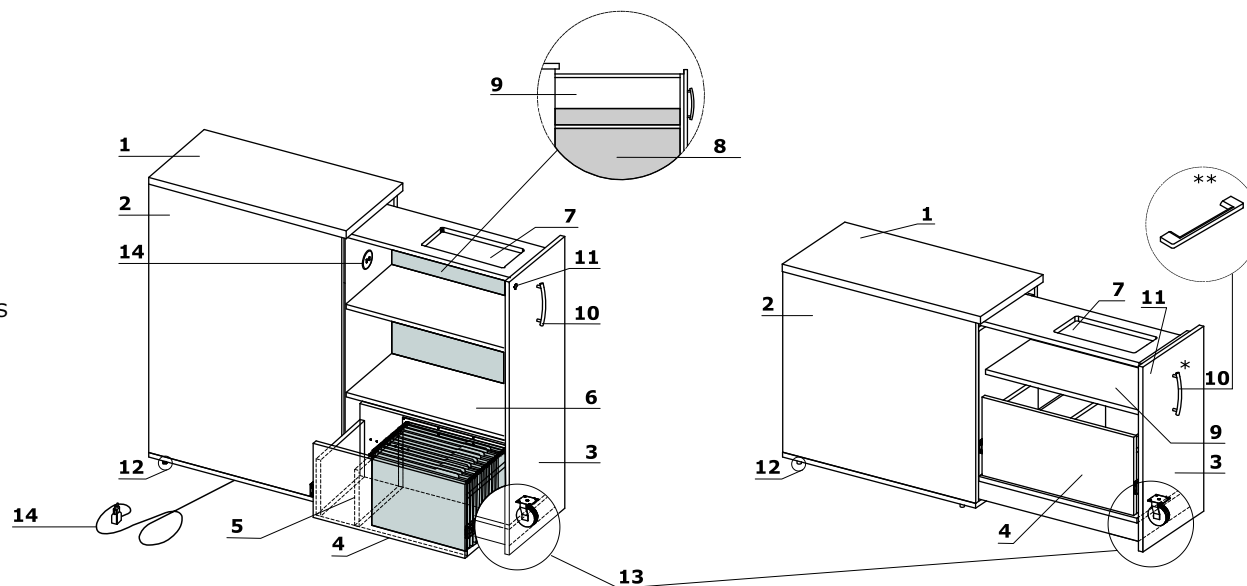
**Szafka managerska - A14M**

- 1 Wieniec górny** - płyta melaminowana 28 mm, obrzeża ABS 2 mm
- 2 Korpus** - płyta melaminowana 18 mm, obrzeża ABS 2 mm
- 3 Front przesuwny** - płyta melaminowana 18 mm, obrzeża ABS 2 mm
- 4 Szuflada** - płyta melaminowana 18 mm, obrzeża ABS 2 mm, zamek patentowy - możliwość zmiany usytuowania
- 5 Półka** - płyta melaminowana 18 mm, zabezpieczenie przed przypadkowym wysunięciem, obrzeże ABS 2 mm, max. obciążenie 30 kg
- 6 Wieniec dolny** - płyta melaminowana 18 mm, obrzeża ABS 2 mm
- 7 Stopki** - regulacja poziomu od wewnątrz w zakresie 5 mm
- 8 OPCJA Z DOPŁATĄ** - cokół metalowy - kolor: M009 aluminium półmat



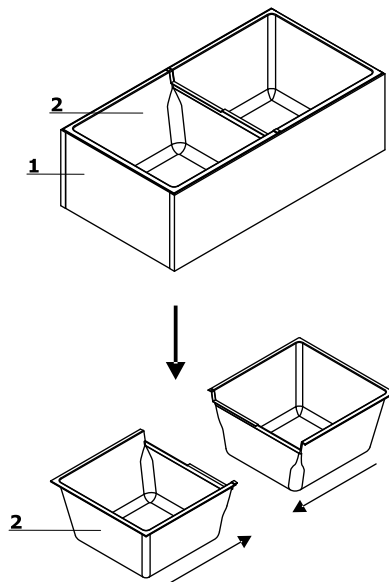
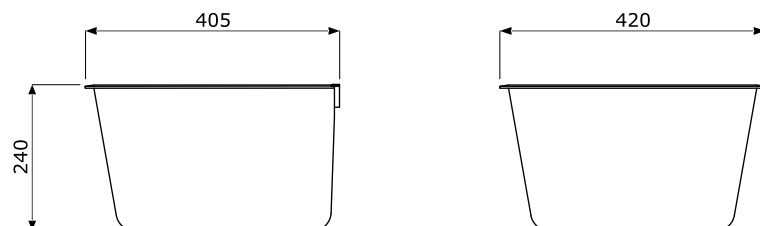
Kontenery Cargo

- 1 Wieniec górny** - płyta melaminowana 28 mm, obrzeża ABS 2 mm
- 2 Korpus** - płyta melaminowana 18 mm, obrzeża ABS 2 mm
- 3 Front** - płyta melaminowana 18 mm, obrzeża ABS 2 mm
- 4 OPCJA Z DOPLATĄ** - Szuflada - płyta melaminowana 18 mm, max. obciążenie 35 kg, wysunięcie 100%, możliwość wieszania teczek zawieszkowych, prowadnice kulkowe
- 5 Ruchoma przegroda pionowa** - umożliwia organizację przestrzeni
- 6 Półka** - płyta melaminowana 18 mm, zabezpieczenie przed przypadkowym wysunięciem, obrzeża ABS 2 mm, max. obciążenie 30 kg
- 7 Piórnik nakładany** - tworzywo czarne
- 8 Ściana tylna** - płyta melaminowana 18 mm, obrzeża ABS 2 mm
- 9 Brak ściany tylnej**
- 10 Uchwyt** - aluminium:
 - * Standard
 - ** OPCJA Z DOPLATĄ - uchwyt Pro - kolor: biały, czarny, aluminiowy
- 11 Zamek patentowy**
- 12 Regulatory poziomu** - regulacja w zakresie 10 mm
- 13 Kółka** - Ø75 mm
- 14 Mediabox M09** - OPCJA Z DOPLATĄ - 2x USB-A Charger 5V 2A
- 15 OPCJA Z DOPLATĄ** - "tablica suchościeralna", kolor: biały
- 16 Szuflada płytowa** - prowadnice kulkowe, wysunięcie 100%
- 17 Przepusty kablowe** - Ø80 mm



Donice nastawiane na szafy

- Obudowa** - płyta wiórowa 18 mm, obrzeża ABS 2mm
- Wkład tworzywowy** - kolor: czarny; pojemność 2x 27,5 l

**Wkład tworzywowy - wymiary (mm)****Zamki do Lockerów (mm)****1 Zamek elektroniczny na kod**

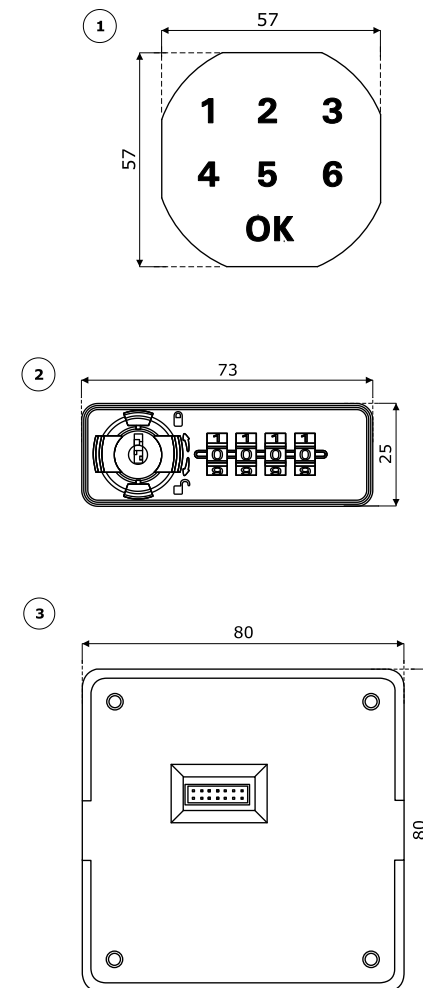
- zamek posiada wysoki stopień bezpieczeństwa:
 - 4-15 cyfrowy kod użytkownika
 - alarm - po 4 nieudanych próbach otworzenia zamka
- zamek pracuje w dwóch trybach:
 - stałego użytkownika (biuro, szkoła);
 - zmiennego użytkownika (depozyt, basen, kluby fitness);
- zamek wykonany z tworzywa sztucznego
- zamek posiada wskaźnik niskiego poziomu baterii
- zasilany baterią 3V CR 2032
- istnieje również możliwość awaryjnego odzyskania zapomnianego kodu zamka za pomocą klucza master do zakupienia jako oddzielny produkt

2 Zamek szyfrowy

- zamek pracuje w dwóch trybach:
 - stałego użytkownika (biuro, szkoła);
 - zmiennego użytkownika (depozyt, basen, kluby fitness);
- funkcja odszukania kodu
- prosty rygiel 37 mm

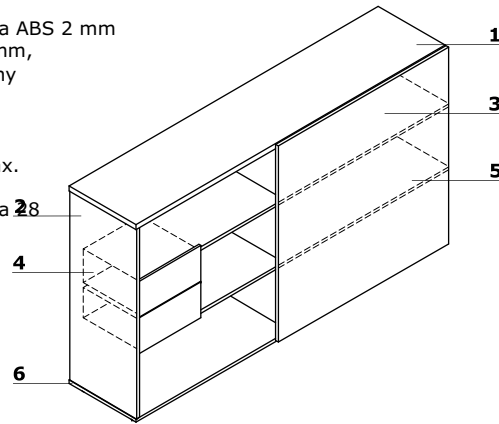
3 Zamek elektroniczny na kartę

- dostarczany w komplecie z kartami (2 szt.) oraz instrukcją
- warunki pracy: temperatura od -15°C do +65°C; wilgotność od 10% do 90%
- zamknięcie/ otwarcie szafki wymaga przyłożenia karty
- wysoki stopień bezpieczeństwa - pięciokrotne przeciągnięcie niewłaściwej karty powoduje zablokowanie zamka na czas 5 minut
- zamek pracuje w trybie zmiennego użytkownika (depozyt, basen, kluby fitness)
- dotychczasowe ustawienia:
 - alarm otwarcia drzwi oraz automatycznego otwarcia zamka po upływie określonego czasu
 - blokada możliwości otwarcia dwóch zamków jedną kartą
 - ustawienie okresu ważności karty - po określonym terminie karta ulega automatycznej dezaktywacji

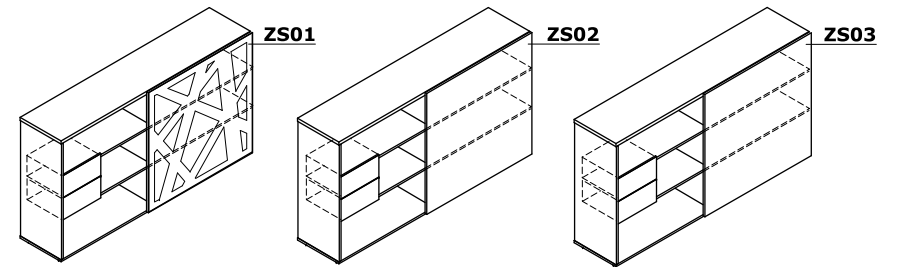


Szafy managerskie

- 1 **Wieniec górny** - płyta melaminowana 28 mm, obrzeża ABS 2 mm
- 2 **Korpus** - płyta melaminowana 28 mm, obrzeża ABS 2 mm
- 3 **Front** - drzwi przesuwne, metalowy mechanizm samodomykający, obrzeża ABS 2 mm
- 4 **Szuflada** - płyta melaminowana 12 mm, obrzeża ABS 2 mm - możliwość zmiany usytuowania
- 5 **Półka** - płyta melaminowana 18 mm, zabezpieczenie przed przypadkowym wysunięciem, obrzeża ABS 2 mm, max. obciążenie 30 kg
- 6 **Wieniec dolny** - płyta melaminowana 28 mm, obrzeża ABS 2 mm



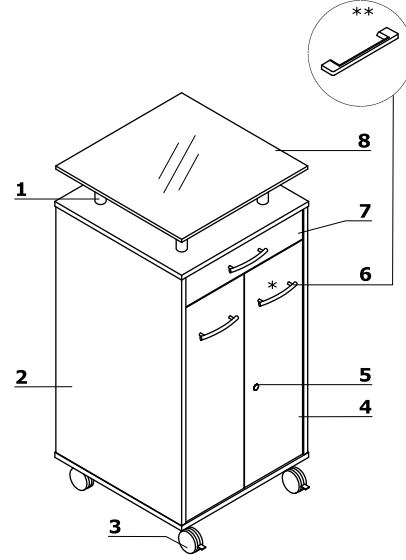
- ZS01**
- Połączenie elementu metalowego, malowanego proszkowo z laminatem HPL
- ZS02**
- Front - płyta melaminowana 18 mm, pokryta HPL - mat, obrzeża ABS 2 mm
- ZS03**
- Front - płyta melaminowana 18 mm, obrzeża ABS 2 mm



UWAGA: Szerokość frontu 1100 mm

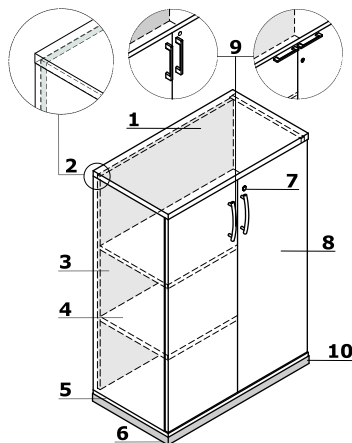
Szafka mobilna, wielofunkcyjna

- 1 Dystanse** - 120 mm
- 2 Korpus** - płyta melaminowana 18 mm, obrzeża ABS 2 mm
- 3 Kółka** - Ø75 mm, dwa z hamulcem
- 4 Front** - płyta melaminowana 18 mm, obrzeża ABS 2 mm, zawias zwykły 110°
- 5 Zamek patentowy**
- 6 Uchwyt** - aluminium:
 - * Standard
 - ** OPCJA Z DOPLATĄ - uchwyt Pro - kolor: biały, czarny, aluminiowy
- 7 Szuflada z pełnym wysuwem** - stal nierdzewna, obciążenie 30 kg - tacka na sztućce
- 8 Wieniec górny** - szkło hartowane, satynowane 12 mm - malowane od spodu



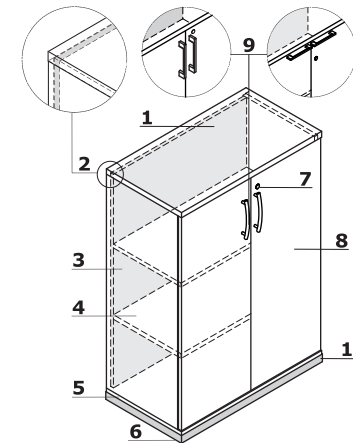
Szafy i regały

- 1 **Wieniec górny** - płyta melaminowana 28 mm, obrzeża ABS 2 mm
- 2 **Ściana tylna** - płyta melaminowana 18 mm, obrzeża ABS 2 mm
- 3 **Korpus** - płyta melaminowana 18 mm, obrzeża ABS 2 mm
- 4 **Półka** - płyta melaminowana 18 mm, zabezpieczenie przed przypadkowym wysunięciem, obrzeża ABS 2 mm, max. obciążenie 30 kg
- 5 **Wieniec dolny** - płyta melaminowana 18 mm, obrzeża ABS 2 mm
- 6 **Stopki 27 mm** - regulacja poziomu od wewnątrz w zakresie 5 mm
- 7 **OPCJA Z DOPŁATĄ** - zamek baskwilowy - dwupunktowy
- 8 **Front** - płyta melaminowana 18 mm, obrzeża ABS 2 mm, zawias zwykły 110°; OPCJA Z DOPŁATĄ - zawias szerokokątny 170°
- 9 **Uchwyt** - aluminium:
 - Standard
 - OPCJA Z DOPŁATĄ - Pro (pionowo) - kolor: biały, czarny, aluminiowy
 - OPCJA Z DOPŁATĄ - Pro (poziomo) + zamek baskwilowy - kolor: biały, czarny, aluminiowy
- 10 **OPCJA Z DOPŁATĄ** - cokół metalowy - kolor: M009 aluminium półmat



Szafy i regały - sklezione

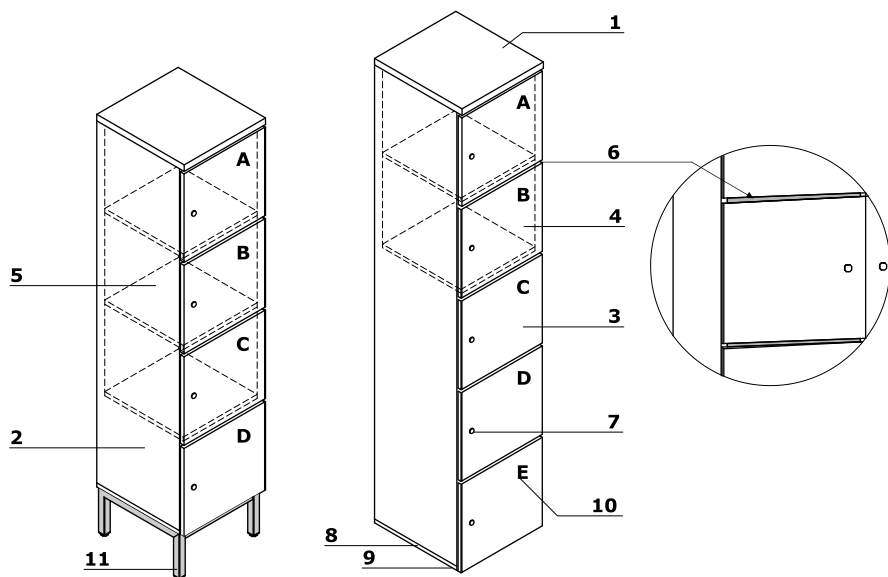
- 1 **Wieniec górny** - płyta melaminowana 28 mm, obrzeża ABS 2 mm
- 2 **Ściana tylna** - płyta melaminowana 12 mm, obrzeża ABS 2 mm; ściana tylna cofnięta 8 mm
- 3 **Korpus** - płyta melaminowana 18 mm, obrzeża ABS 2 mm
- 4 **Półka** - płyta melaminowana 18 mm, zabezpieczenie przed przypadkowym wysunięciem, obrzeża ABS 2 mm, max. obciążenie 30 kg
- 5 **Wieniec dolny** - płyta melaminowana 18 mm, obrzeża ABS 2 mm
- 6 **Stopki 27 mm** - regulacja poziomu od wewnątrz w zakresie 5 mm
- 7 **OPCJA Z DOPŁATĄ** - zamek baskwilowy - dwupunktowy
- 8 **Front** - płyta melaminowana 18 mm, obrzeża ABS 2 mm, zawias zwykły 110°; OPCJA Z DOPŁATĄ - zawias szerokokątny 170°
- 9 **Uchwyt** - aluminium:
 - Standard
 - OPCJA Z DOPŁATĄ - Pro (pionowo) - kolor: biały, czarny, aluminiowy
 - OPCJA Z DOPŁATĄ - Pro (poziomo) + zamek baskwilowy - kolor: biały, czarny, aluminiowy
- 10 **OPCJA Z DOPŁATĄ** - cokół metalowy - kolor: M009 aluminium półmat



UWAGA - Dostarczane w całości, montaż uchwytów i stopek po stronie klienta.

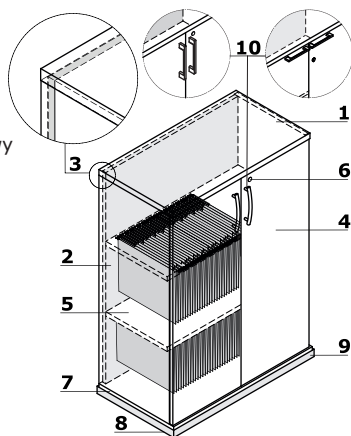
Szafy typu Locker

- 1 Wieniec górny** - płyta melaminowana 28 mm, obrzeża ABS 2mm
- 2 Korpus** - płyta melaminowana 18 mm, obrzeża ABS 2 mm
- 3 Front** - płyta melaminowana 18 mm, pokryta HPL
- 4 Wymiary wewnętrzne segmentu** - 364x388x373 mm
- 5 Przegroda pozioma** - płyta melaminowana 18 mm, obrzeża ABS 2 mm
- 6 Wrzutka na papier** - szczelina 13 mm
- 7 Zamek patentowy** - OPCJA Z DOPŁATĄ - zamek szyfrowy, zamek elektroniczny lub zamek na kartę
- 8 Wieniec dolny** - płyta melaminowana 18 mm, obrzeża ABS 2 mm
- 9 Stopki 27 mm** - regulacja poziomu od wewnątrz w zakresie 5 mm
- 10 Oznaczenia** - istotne przy wyborze koloru, możliwość wyboru frontu w różnych kolorach
- 11 Podest metalowy** - malowany proszkowo, profil 30x30 mm



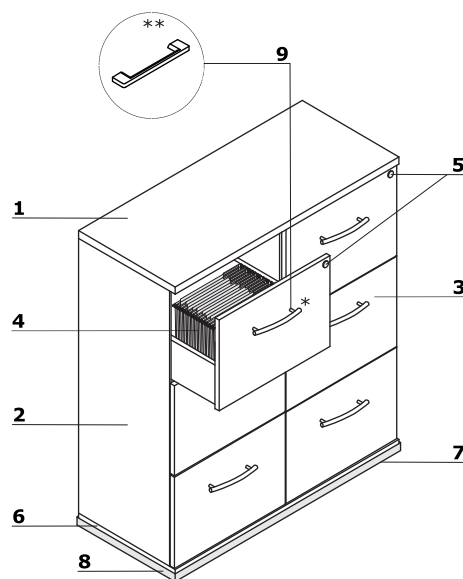
Szafy i regały filowe z półkami metalowymi

- Wieniec górny** - płyta melaminowana 28 mm, obrzeża ABS 2 mm; wyposażony w ramę kartotekową
- Korpus** - płyta melaminowana 18 mm, obrzeża ABS 2 mm
- Ściana tylna** - płyta melaminowana 18 mm, obrzeża ABS 2 mm
- Front** - płyta melaminowana 18 mm, obrzeża ABS 2 mm, zawias zwykły 110°; OPCJA Z DOPLATĄ - zawias szerokokątny 170°
- Półka metalowa z możliwością wieszania teczek** - kolor: M009 aluminium półmat, dopuszczalne obciążenie 41kg
- OPCJA Z DOPLATĄ** - zamek baskwilowy - dwupunktowy
- Wieniec dolny** - płyta melaminowana 18 mm, obrzeża ABS 2 mm
- Stopki 27 mm** - regulacja poziomu od wewnątrz w zakresie 5 mm
- OPCJA Z DOPLATĄ** - cokół metalowy - kolor: M009 aluminium półmat
- Uchwyt** - aluminium:
 - Standard
 - OPCJA Z DOPLATĄ - Pro (pionowo) - kolor: biały, czarny, aluminiowy
 - OPCJA Z DOPLATĄ - Pro (poziomo) + zamek baskwilowy - kolor: biały, czarny, aluminiowy



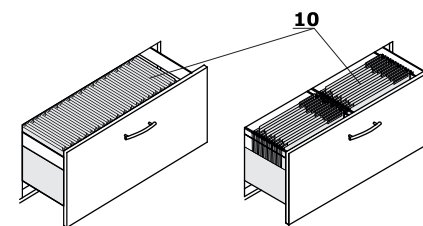
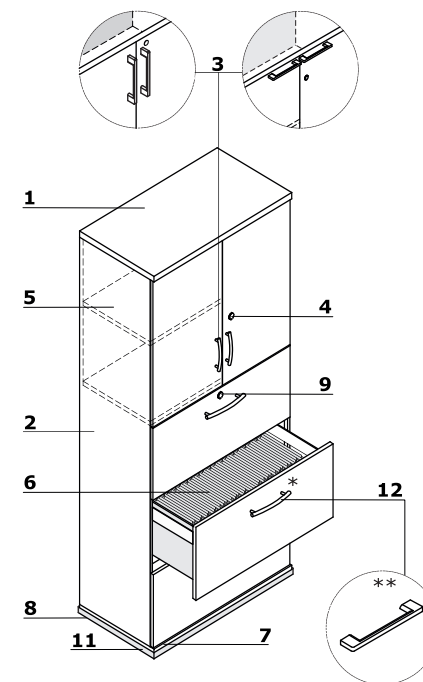
Szafy z szufladami filowymi

- Wieniec górny** - płyta melaminowana 28 mm, obrzeża ABS 2 mm
- Korpus** - płyta melaminowana 18 mm, obrzeża ABS 2 mm
- Front** - płyta melaminowana/ HPL 18 mm
- Szuflada filowa** - płyta melaminowana 18 mm z dnem, prowadnice kulkowe, max obciążenie 45kg, wysunięcie 100%
- Zamek centralny** - łamany klucz
- Wieniec dolny** - płyta melaminowana 18 mm, obrzeża ABS 2 mm
- Stopki 27 mm** - regulacja poziomu od wewnątrz w zakresie 5 mm
- OPCJA Z DOPLATĄ** - cokół metalowy - kolor: M009 aluminium półmat
- Uchwyt** - aluminium:
 - Standard
 - ** OPCJA Z DOPLATĄ - uchwyt Pro - kolor: biały, czarny, aluminiowy



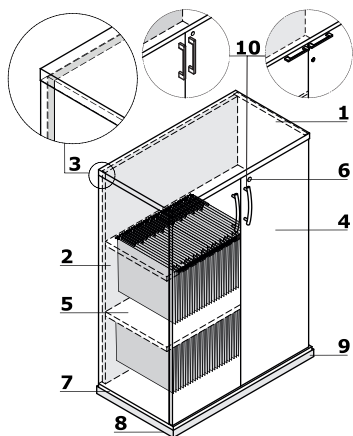
Szafy z szufladami filowymi

- Wieniec górny** - płyta melaminowana 28 mm, obrzeża ABS 2 mm
- Korpus** - płyta melaminowana 18 mm, obrzeża ABS 2 mm
- Front** - płyta melaminowana/ HPL 18 mm, obrzeża ABS 2 mm, zawias zwykły 110°; OPCJA Z DOPLATĄ - zawias szerokokątny 170°
 - Standard - uchwyt pionowy aluminiowy
 - Pro (OPCJA Z DOPLATĄ) - uchwyt poziomy aluminiowy, zamek baskwilowy - dwupunktowy
- Zamek patentowy; OPCJA Z DOPLATĄ** - zamek baskwilowy
- Półka** - płyta melaminowana 18 mm, zabezpieczenie przed przypadkowym wysunięciem, obrzeża ABS 2 mm, max. obciążenie 30 kg
- Szuflada filowa** - rama metalowa bez dna, prowadnice kulkowe, max. obciążenie 55kg, wysunięcie 100%
- Wieniec dolny** - płyta melaminowana 18 mm, obrzeża ABS 2 mm
- Stopki 27 mm** - regulacja poziomu od wewnątrz w zakresie 5 mm
- Zamek baskwilowy** - dwupunktowy
- Możliwość usytuowania teczek zawieszkowych o wymiarze A4**
- OPCJA Z DOPLATĄ** - cokół metalowy - kolor: M009 aluminium półmat
- Uchwyt** - aluminium:
 - * Standard
 - ** OPCJA Z DOPLATĄ - uchwyt Pro - kolor: biały, czarny, aluminiowy



Szafy i regały filowe z półkami metalowymi - skleione

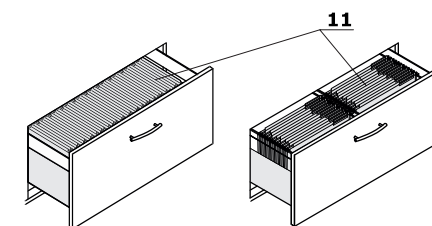
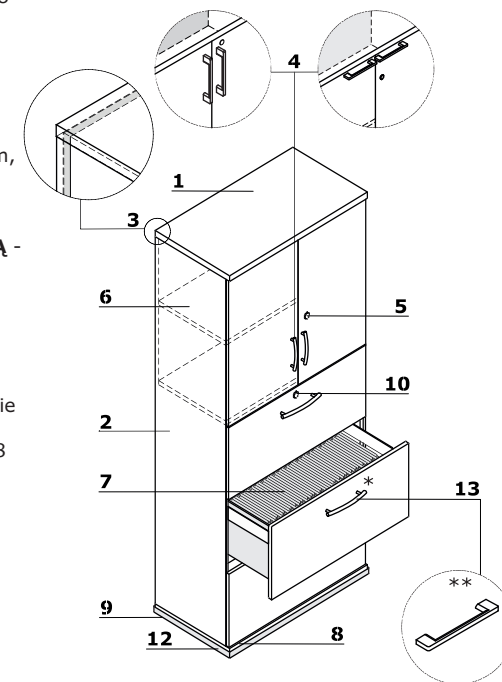
- 1 Wieniec górny** - płyta melaminowana 28 mm, obrzeża ABS 2 mm; wyposażony w ramę kartotekową
- 2 Korpus** - płyta melaminowana 18 mm, obrzeża ABS 2 mm
- 3 Ściana tylna** - płyta melaminowana 12 mm, obrzeża ABS 2 mm; ściana tylna cofnięta 8 mm
- 4 Front** - płyta melaminowana 18 mm, obrzeża ABS 2 mm, zawias zwykły 110°; OPCJA Z DOPLATĄ - zawias szerokokątny 170°
- 5 Półka metalowa z możliwością wieszania teczek** - kolor: M009 aluminium półmat, dopuszczalne obciążenie 41kg
- 6 OPCJA Z DOPLATĄ** - zamek baskwilowy - dwupunktowy
- 7 Wieniec dolny** - płyta melaminowana 18 mm, obrzeża ABS 2 mm
- 8 Stopki 27 mm** - regulacja poziomu od wewnątrz w zakresie 5 mm
- 9 OPCJA Z DOPLATĄ** - cokół metalowy - kolor: M009 aluminium półmat
- 10 Uchwyt** - aluminium:
 - Standard
 - OPCJA Z DOPLATĄ - Pro (pionowo) - kolor: biały, czarny, aluminiowy
 - OPCJA Z DOPLATĄ - Pro (poziomo) + zamek baskwilowy - kolor: biały, czarny, aluminiowy



UWAGA - Dostarczane w całości, montaż uchwytów i stopek po stronie klienta.

Szafy z szufladami filowymi - skleione

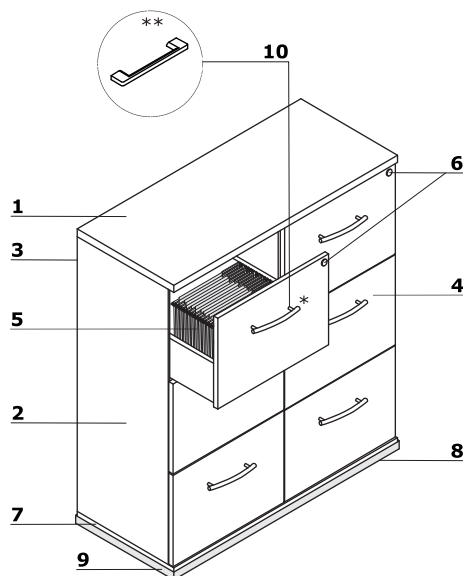
- 1 Wieniec górny** - płyta melaminowana 28 mm, obrzeża ABS 2 mm
- 2 Korpus** - płyta melaminowana 18 mm, obrzeża ABS 2 mm
- 3 Ściana tylna** - płyta melaminowana 12 mm, obrzeża ABS 2 mm; ściana tylna cofnięta 8 mm
- 4 Front** - płyta melaminowana/ HPL 18 mm, obrzeża ABS 2 mm, zawias zwykły 110°; OPCJA Z DOPLATĄ - zawias szerokokątny 170°
- 5 Zamek patentowy; OPCJA Z DOPLATĄ** - zamek baskwilowy
- 6 Półka** - płyta melaminowana 18 mm, zabezpieczenie przed przypadkowym wysunięciem, obrzeża ABS 2 mm, max. obciążenie 30 kg
- 7 Szuflada filowa** - rama metalowa bez dna, prowadnice kulkowe, max. obciążenie 55kg, wysunięcie 100%
- 8 Wieniec dolny** - płyta melaminowana 18 mm, obrzeża ABS 2 mm
- 9 Stopki 27 mm** - regulacja poziomu od wewnątrz w zakresie 5 mm
- 10 Zamek baskwilowy** - dwupunktowy
- 11 Możliwość usytuowania teczek zawieszkowych o wymiarze A4**
- 12 OPCJA Z DOPLATĄ** - cokół metalowy - kolor: M009 aluminium półmat
- 13 Uchwyt** - aluminium:
 - Standard
 - OPCJA Z DOPLATĄ - Pro (pionowo) - kolor: biały, czarny, aluminiowy
 - OPCJA Z DOPLATĄ - Pro (poziomo) + zamek baskwilowy - kolor: biały, czarny, aluminiowy



UWAGA - Dostarczane w całości, montaż uchwytów i stopek po stronie klienta.

Szafy z szufladami filowymi - skleione

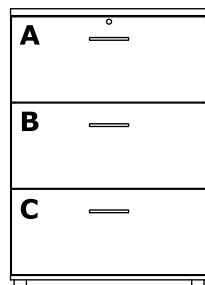
- 1 **Wieniec górny** - płyta melaminowana 28 mm, obrzeża ABS 2 mm
- 2 **Korpus** - płyta melaminowana 18 mm, obrzeża ABS 2 mm
- 3 **Ściana tylna** - płyta melaminowana 12 mm, obrzeża ABS 2 mm; ściana tylna cofnięta 8 mm
- 4 **Front** - płyta melaminowana/ HPL 18 mm
- 5 **Szuflada filowa** - płyta melaminowana 18 mm z dnem, prowadnice kulkowe, max obciążenie 45kg, wysunięcie 100%
- 6 **Zamek centralny** - łamany klucz
- 7 **Wieniec dolny** - płyta melaminowana 18 mm, obrzeża ABS 2 mm
- 8 **Stopki 27 mm** - regulacja poziomu od wewnątrz w zakresie 5 mm
- 9 **OPCJA Z DOPŁATĄ** - cokół metalowy - kolor: M009 aluminium półmat
- 10 **Uchwyt** - aluminium:
 - * Standard
 - ** OPCJA Z DOPŁATĄ - uchwyt Pro - kolor: biały, czarny, aluminiowy



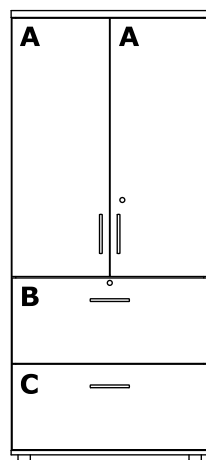
UWAGA - Dostarczane w całości, montaż uchwytów i stopek po stronie klienta.

Oznaczenia

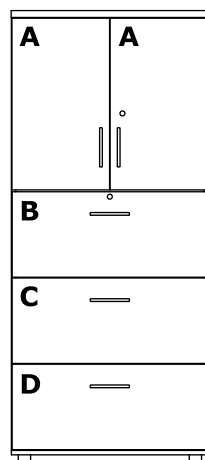
A3F04



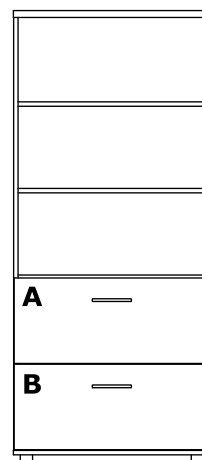
A54B4



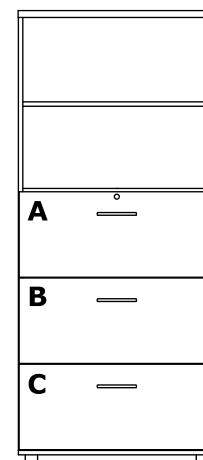
A54C4



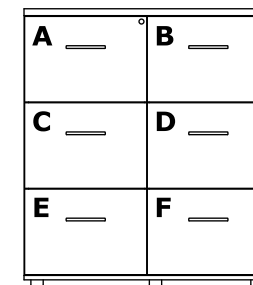
A54D4



A54E4



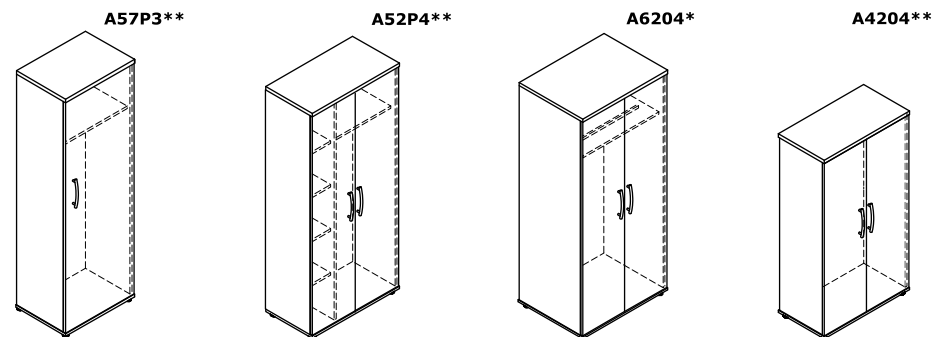
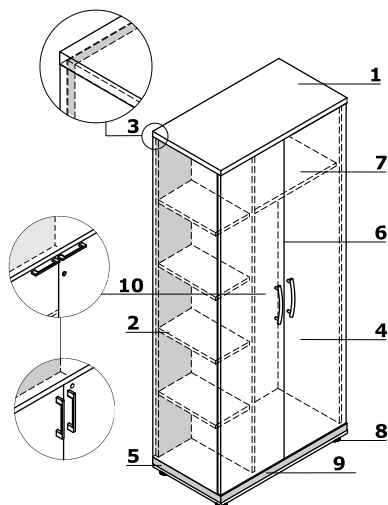
A6F04



Oznaczenia - istotne przy wyborze koloru, możliwość wyboru frontu w różnych kolorach

Szafy ubraniowe

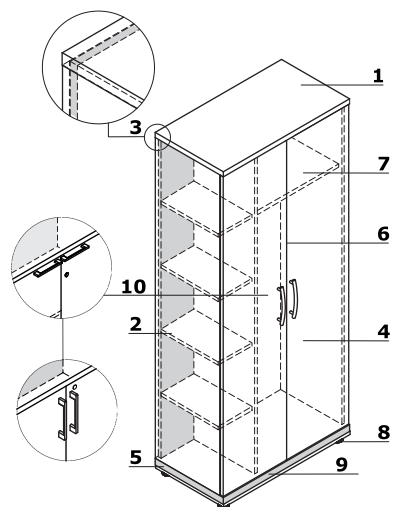
- 1 **Wieniec górny** - płyta melaminowana 28 mm, obrzeża ABS 2 mm
- 2 **Korpus** - płyta melaminowana 18 mm, obrzeża ABS 2 mm
- 3 **Ściana tylna** - płyta melaminowana 18 mm, obrzeża ABS 2 mm
- 4 **Front** - płyta melaminowana 18 mm, obrzeża ABS 2 mm, zawias zwykły 110°; OPCJA Z DOPŁATĄ - zawias szerokokątny 170°
- 5 **Wieniec dolny** - płyta melaminowana 18 mm, obrzeża ABS 2 mm
- 6 **OPCJA Z DOPŁATĄ** - zamek baskwilowy - dwupunktowy
- 7 **Półka** - płyta melaminowana 18 mm, zabezpieczenie przed przypadkowym wysunięciem, obrzeża ABS 2 mm, max. obciążenie 30 kg
- 8 **Stopki 27 mm** - regulacja poziomu od wewnątrz w zakresie 5 mm
- 9 **OPCJA Z DOPŁATĄ** - cokół metalowy - kolor: M009 aluminium półmat
- 10 **Uchwyt** - aluminium:
 - Standard
 - OPCJA Z DOPŁATĄ - Pro (pionowo) - kolor: biały, czarny, aluminiowy
 - OPCJA Z DOPŁATĄ - Pro (poziomo) + zamek baskwilowy - kolor: biały, czarny, aluminiowy



* Drażek ubraniowy ** Wieszak wysuwny

Szafy ubraniowe - sklejone

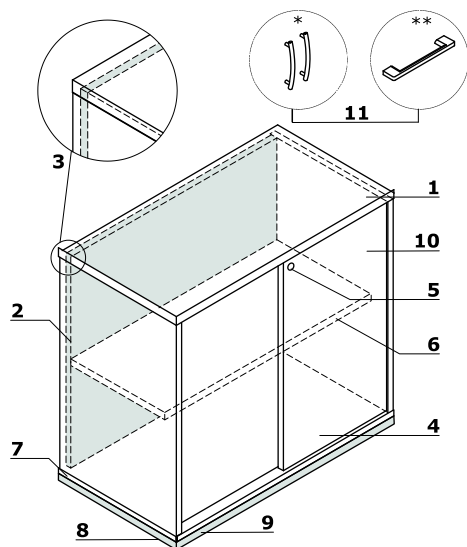
- 1 Wieniec górny** - płyta melaminowana 28 mm, obrzeża ABS 2 mm
- 2 Korpus** - płyta melaminowana 18 mm, obrzeża ABS 2 mm
- 3 Ściana tylna** - płyta melaminowana 12 mm, obrzeża ABS 2 mm; ściana tylna cofnięta 8 mm
- 4 Front** - płyta melaminowana 18 mm, obrzeża ABS 2 mm, zawias zwykły 110°; OPCJA Z DOPLATĄ - zawias szerokokątny 170°
- 5 Wieniec dolny** - płyta melaminowana 18 mm, obrzeża ABS 2 mm
- 6 OPCJA Z DOPLATĄ** - zamek baskwilowy - dwupunktowy
- 7 Półka** - płyta melaminowana 18 mm, zabezpieczenie przed przypadkowym wysunięciem, obrzeża ABS 2 mm, max. obciążenie 30 kg
- 8 Stopki 27 mm** - regulacja poziomu od wewnątrz w zakresie 5 mm
- 9 OPCJA Z DOPLATĄ** - cokół metalowy - kolor: M009 aluminium półmat
- 10 Uchwyt** - aluminium:
 - Standard
 - OPCJA Z DOPLATĄ - Pro (pionowo) - kolor: biały, czarny, aluminiowy
 - OPCJA Z DOPLATĄ - Pro (poziomo) + zamek baskwilowy - kolor: biały, czarny, aluminiowy



UWAGA - Dostarczane w całości, montaż uchwytów i stopek po stronie klienta.

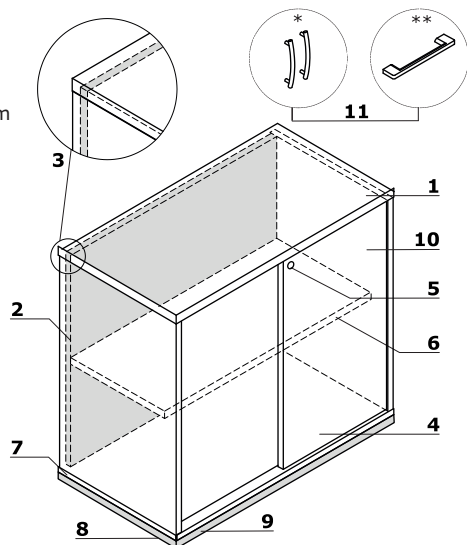
Szafy z frontem przesuwным

- 1 **Wieniec górny** - płyta melaminowana 28 mm, obrzeża ABS 2 mm
- 2 **Korpus** - płyta melaminowana 18 mm, obrzeża ABS 2 mm
- 3 **Ściana tylna** - płyta melaminowana 18 mm, obrzeża ABS 2 mm
- 4 **Front przesuwny** - płyta melaminowana 18 mm, obrzeża ABS 2 mm
- 5 **Zamek patentowy**
- 6 **Półka** - płyta melaminowana 18 mm, zabezpieczenie przed przypadkowym wysunięciem, obrzeże ABS 2 mm, max. obciążenie 30 kg
- 7 **Wieniec dolny** - płyta melaminowana 18 mm, obrzeża ABS 2 mm
- 8 **Stopki 27 mm** - regulacja poziomu od wewnątrz w zakresie 5 mm
- 9 **OPCJA Z DOPLATĄ** - cokół metalowy - kolor: M009 aluminium półmat
- 10 **OPCJA Z DOPLATĄ** - System samodomyku
- 11 **Uchwyt** - aluminium, zamawiany jako osobny element:
*uchwyt Standard
**uchwyt Pro



Szafy z frontem przesuwным - sklezione

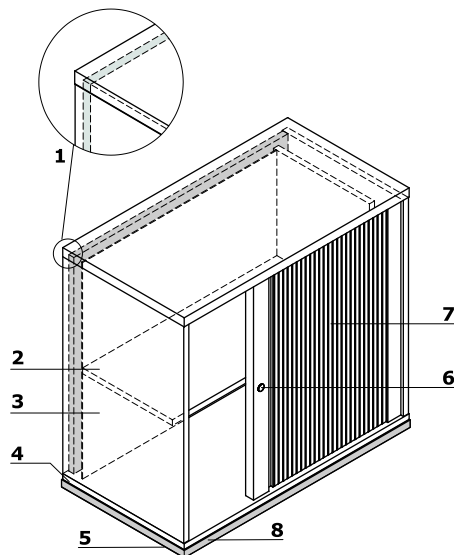
- 1 **Wieniec górny** - płyta melaminowana 28 mm, obrzeża ABS 2 mm
- 2 **Korpus** - płyta melaminowana 18 mm, obrzeża ABS 2 mm
- 3 **Ściana tylna** - płyta melaminowana 12 mm, obrzeża ABS 2 mm; ściana tylna cofnięta 8 mm
- 4 **Front przesuwny** - płyta melaminowana 18 mm, obrzeża ABS 2 mm
- 5 **Zamek patentowy**
- 6 **Półka** - płyta melaminowana 18 mm, zabezpieczenie przed przypadkowym wysunięciem, obrzeże ABS 2 mm, max. obciążenie 30 kg
- 7 **Wieniec dolny** - płyta melaminowana 18 mm, obrzeża ABS 2 mm
- 8 **Stopki 27 mm** - regulacja poziomu od wewnątrz w zakresie 5 mm
- 9 **OPCJA Z DOPLATĄ** - cokół metalowy - kolor: M009 aluminium półmat
- 10 **OPCJA Z DOPLATĄ** - System samodomyku
- 11 **Uchwyt** - aluminium, zamawiany jako osobny element:
*uchwyt Standard
**uchwyt Pro



UWAGA - Dostarczane w całości, montaż uchwytów i stopek po stronie klienta.

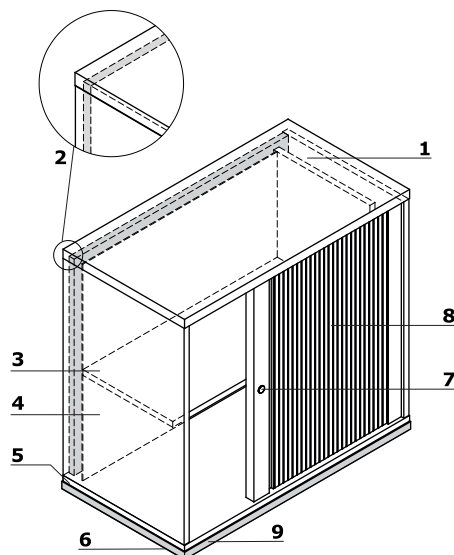
Szafy z frontem żaluzjowym

- 1 **Wieniec górny** - płyta melaminowana 28 mm, obrzeża ABS 2 mm
- 2 **Półka** - płyta melaminowana 18 mm, zabezpieczenie przed przypadkowym wysunięciem, obrzeże ABS 2 mm, max. obciążenie 30 kg
- 3 **Korpus** - płyta melaminowana 18 mm, obrzeża ABS 2 mm
- 4 **Wieniec dolny** - płyta melaminowana 18 mm, obrzeża ABS 2 mm
- 5 **Stopki 27 mm** - regulacja poziomu od wewnątrz w zakresie 5 mm
- 6 **Zamek patentowy**
- 7 **Front** - żaluzja tworzywowa
- 8 **OPCJA Z DOPŁATĄ** - cokół metalowy - kolor: M009 aluminium półmat



Szafy z frontem żaluzjowym - sklezione

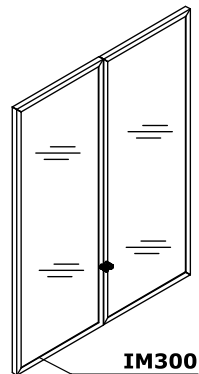
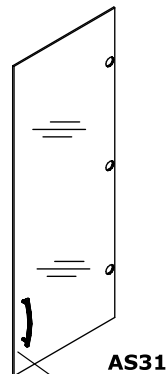
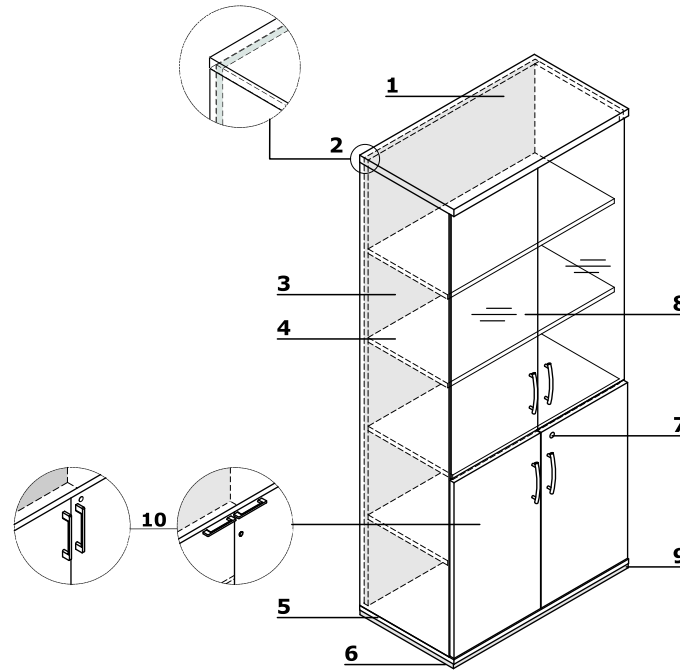
- 1 **Wieniec górny** - płyta melaminowana 28 mm, obrzeża ABS 2 mm
- 2 **Ściana tylna** - płyta melaminowana 12 mm, obrzeża ABS 2 mm; ściana tylna cofnięta 8 mm
- 3 **Półka** - płyta melaminowana 18 mm, zabezpieczenie przed przypadkowym wysunięciem, obrzeże ABS 2 mm, max. obciążenie 30 kg
- 4 **Korpus** - płyta melaminowana 18 mm, obrzeża ABS 2 mm
- 5 **Wieniec dolny** - płyta melaminowana 18 mm, obrzeża ABS 2 mm
- 6 **Stopki 27 mm** - regulacja poziomu od wewnątrz w zakresie 5 mm
- 7 **Zamek patentowy**
- 8 **Front** - żaluzja tworzywowa; listwa uchwytna i prowadnice w kolorze czarnym
- 9 **OPCJA Z DOPŁATĄ** - cokół metalowy - kolor: M009 aluminium półmat



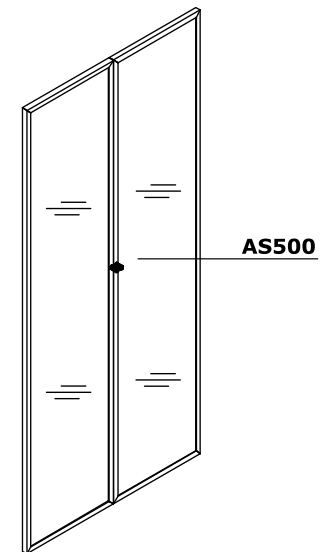
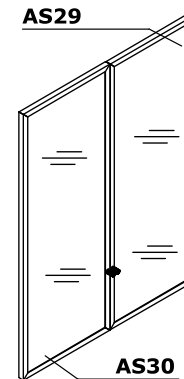
UWAGA - Dostarczane w całości, montaż uchwytów i stopek po stronie klienta.

Witryny

- 1 **Wieniec górny** - płyta melaminowana 28 mm, obrzeża ABS 2 mm
- 2 **Ściana tylna** - płyta melaminowana 18 mm, obrzeża ABS 2 mm
- 3 **Korpus** - płyta melaminowana 18 mm, obrzeża ABS 2 mm
- 4 **Półka** - płyta melaminowana 18 mm, zabezpieczenie przed przypadkowym wysunięciem, obrzeże ABS 2 mm, max. obciążenie 30 kg
- 5 **Wieniec dolny** - płyta melaminowana 18 mm, obrzeża ABS 2 mm
- 6 **Stopki 27 mm** - regulacja poziomu od wewnątrz w zakresie 5 mm
- 7 **Zamek patentowy**
- 8 **Front szklany** - wersja podstawowa AS31 - drzwi szklane 3OH, szkło hartowane, bezbarwne 4 mm, uniwersalne (lewe, prawe);
OPCJA Z DOPŁATĄ:
 - **IM300** - drzwi szklane 3OH, szkło hartowane 4 mm, bezbarwne, w ramce aluminiowej
 - **AS300** - drzwi szklane 3OH, szkło hartowane, mleczne 4 mm, w ramce aluminiowej
 - **AS29** - Drzwi szklane 3OH - szkło hartowane, mleczne 4 mm, w ramce aluminiowej, prawe
 - **AS30** - Drzwi szklane 3OH - szkło hartowane, mleczne 4 mm, w ramce aluminiowej, lewe
 - **AS500** - Drzwi szklane 5OH - szkło hartowane 4 mm, bezbarwne, w ramce aluminiowej
- 9 **OPCJA Z DOPŁATĄ** - cokół metalowy - kolor: M009 aluminium półmat
- 10 **Front** - płyta melaminowana 18 mm, obrzeża ABS 2 mm, zawias zwykły 110°; OPCJA Z DOPŁATĄ - zawias szerokokątny 170°
 - Standard - uchwyt pionowy aluminiowy
 - Standard (OPCJA Z DOPŁATĄ) - uchwyt pionowy aluminiowy PRO
 - Pro (OPCJA Z DOPŁATĄ) - uchwyt poziomy aluminiowy, zamek baskwilowy - dwupunktowy

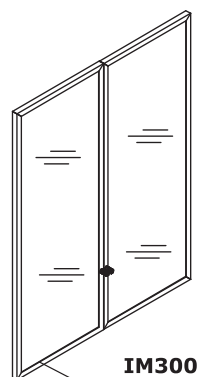
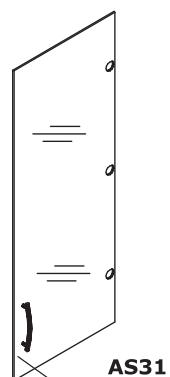
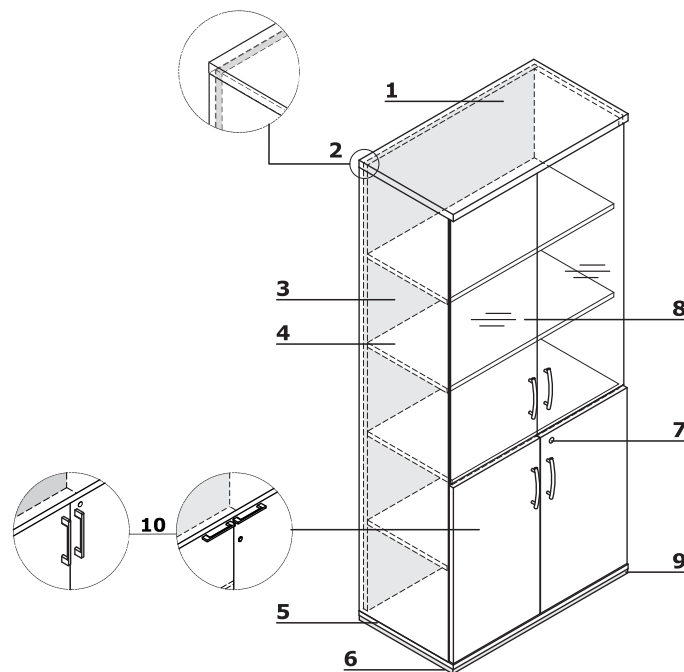


AS300
(AS29 + AS30)

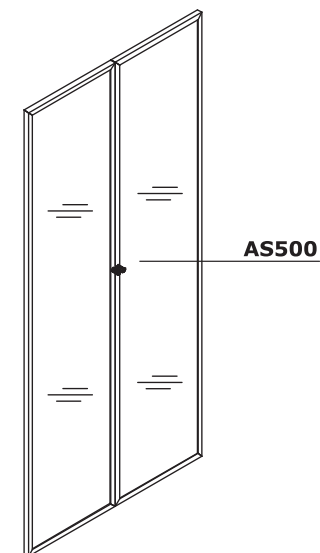
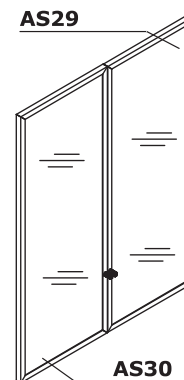


Witryny - skleione

- 1 **Wieniec górny** - płyta melaminowana 28 mm, obrzeża ABS 2 mm
- 2 **Ściana tylna** - płyta melaminowana 12 mm, obrzeża ABS 2 mm; ściana tylna cofnięta 8 mm
- 3 **Korpus** - płyta melaminowana 18 mm, obrzeża ABS 2 mm
- 4 **Półka** - płyta melaminowana 18 mm, zabezpieczenie przed przypadkowym wysunięciem, obrzeża ABS 2 mm, max. obciążenie 30 kg
- 5 **Wieniec dolny** - płyta melaminowana 18 mm, obrzeża ABS 2 mm
- 6 **Stopki 27 mm** - regulacja poziomu od wewnątrz w zakresie 5 mm
- 7 **Zamek patentowy**
- 8 **Front szklany** - wersja podstawowa AS31 - drzwi szklane 3OH, szkło hartowane, bezbarwne 4 mm, uniwersalne (lewe, prawe);
OPCJA Z DOPŁATĄ:
 - **IM300** - drzwi szklane 3OH, szkło hartowane 4 mm, bezbarwne, w ramce aluminiowej
 - **AS300** - drzwi szklane 3OH, szkło hartowane, mleczne 4 mm, w ramce aluminiowej
 - **AS29** - Drzwi szklane 3OH - szkło hartowane, mleczne 4 mm, w ramce aluminiowej, prawe
 - **AS30** - Drzwi szklane 3OH - szkło hartowane, mleczne 4 mm, w ramce aluminiowej, lewe
 - **AS500** - Drzwi szklane 5OH - szkło hartowane 4 mm, bezbarwne, w ramce aluminiowej
- 9 **OPCJA Z DOPŁATĄ** - cokół metalowy - kolor: M009 aluminium półmat
- 10 **Front** - płyta melaminowana 18 mm, obrzeża ABS 2 mm, zawias zwykły 110°; OPCJA Z DOPŁATĄ - zawias szerokokątny 170°
 - Standard - uchwyt pionowy aluminiowy
 - OPCJA Z DOPŁATĄ - Pro (pionowo) - kolor: biały, czarny, aluminiowy
 - OPCJA Z DOPŁATĄ - Pro (poziomo) + zamek baskwilowy - kolor: biały, czarny, aluminiowy



AS300
(**AS29 + AS30**)



UWAGA - Dostarczane w całości, montaż uchwytów i stopek po stronie klienta.