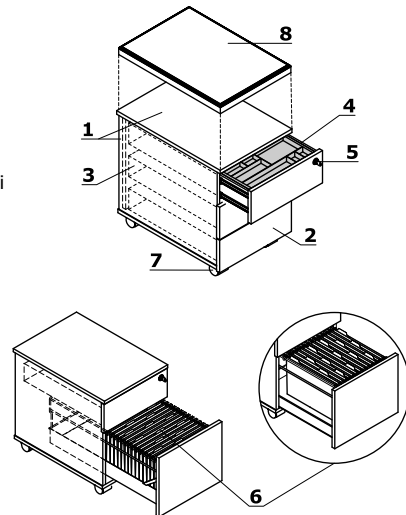


## Cassettiere senza maniglie - mobili

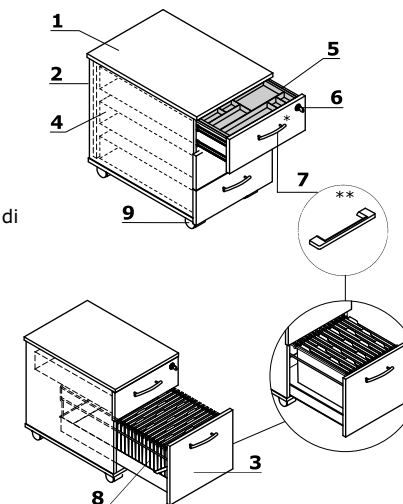
- 1 **Corpo** - pannello melaminico 18 mm, bordo ABS 2 mm
- 2 **Frontale** - pannello melaminico 18 mm, bordo ABS 2 mm
- 3 **Cassetti in metallo** - guide a rullo, capacità di carico 25 kg, estrazione 80%, blocco di estrazione di secondo cassetto; OPZIONE CON SOVRAPREZZO - sistema di chiusura automatica, guide a sfere
- 4 **Vaschetta portacancelleria** - plastica nera
- 5 **Serratura centrale** - chiave pieghevole
- 6 **Cassetto per cartelle sospese** - guide a sfere, carico massimo 30 kg, estrazione 100%, per cartelle A4 situate parallelo e perpendicolare a frontale
- 7 **Ruote** - Ø50 mm, due con freno
- 8 **Cuscino opzionale SKP13** - messo su cassetto, ordinato come articolo separato, carico massimo 120 kg



NOTE - possibilità di sedersi su cassetto solo dopo aver attaccato il cuscino (SKP13), cassetto con cuscino serve solo per sedersi, spostarsi con cassetto può danneggiare ruote

## Cassettiere mobili (KDT)

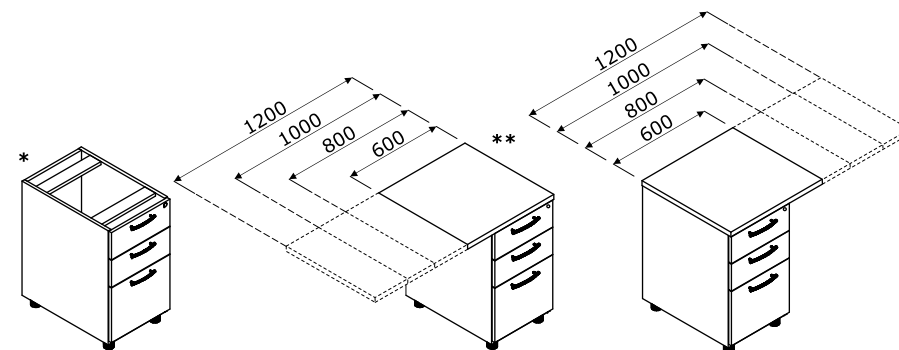
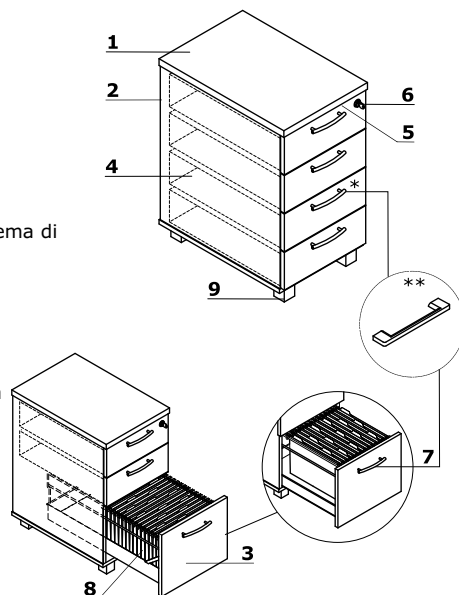
- 1 **Top** - pannello melaminico 18 mm, bordo ABS 2 mm
- 2 **Corpo** - pannello melaminico 18 mm, bordo ABS 2 mm
- 3 **Frontale** - pannello melaminico 18 mm, bordo ABS 2 mm
- 4 **Cassetti in metallo** - guide a rullo, capacità di carico 25 kg, estrazione 80%, blocco di estrazione di secondo cassetto; OPZIONE CON SOVRAPREZZO - sistema di chiusura automatica, guide a sfere
- 5 **Vaschetta portacancelleria** - plastica nera
- 6 **Serratura centrale** - chiave pieghevole
- 7 **Maniglia** - alluminio
  - \* Standard
  - \*\* OPZIONALE CON SOVRAPREZZO - maniglia Pro - colore: bianco, nero, alluminio
- 8 **Cassetto per cartelle sospese** - guide a sfere, carico massimo 30 kg, estrazione 100%, per cartelle A4 situate parallelo e perpendicolare a frontale
- 9 **Ruote** - Ø50 mm, due con freno



NOTE - possibilità di sedersi su cassetto solo dopo aver attaccato il cuscino (SKP13), cassetto con cuscino serve solo per sedersi, spostarsi con cassetto può danneggiare ruote

## Cassettiere stazionari (KDT) (mm)

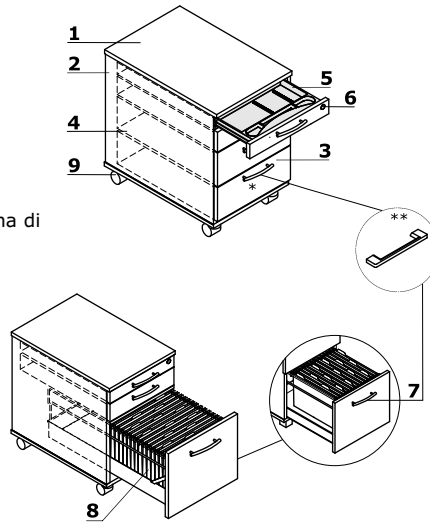
- 1 **Top** - Pannello melaminico 28 mm, bordo ABS 2 mm
- 2 **Corpo** - pannello melaminico 18 mm, bordo ABS 2 mm
- 3 **Frontale** - pannello melaminico 18 mm, bordo ABS 2 mm
- 4 **Cassetti in metallo** - guide a rullo, capacità di carico 25 kg, estrazione 80%, blocco di estrazione di secondo cassetto; OPZIONE CON SOVRAPREZZO - sistema di chiusura automatica, guide a sfere
- 5 **Vaschetta portacancelleria** - plastica nera
- 6 **Serratura centrale** - chiave pieghevole
- 7 **Maniglia** - alluminio
  - \* Standard
  - \*\* OPZIONALE CON SOVRAPREZZO - maniglia Pro - colore: bianco, nero, alluminio
- 8 **Cassetto per cartelle sospese** - guide a sfere, carico massimo 30 kg, estrazione 100%, per cartelle A4 situate parallelo e perpendicolare a frontale
- 9 **Regolatore di livello** - regolazione in gamma di 10 mm



\* cassetto senza top | \*\* cassetto con top allungato

**Cassettiere mobili con cassetto portacancelleria (KRT)**

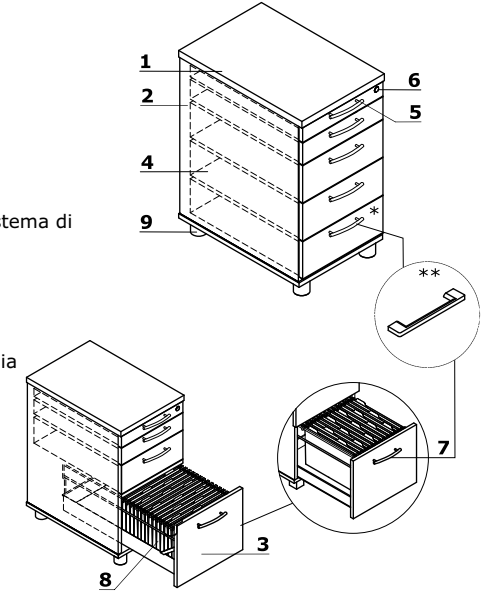
- 1 Top** - pannello melaminico 18 mm, bordo ABS 2 mm
- 2 Corpo** - pannello melaminico 18 mm, bordo ABS 2 mm
- 3 Frontale** - pannello melaminico 18 mm, bordo ABS 2 mm
- 4 Cassetti in metallo** - guide a rullo, capacità di carico 25 kg, estrazione 80%, blocco di estrazione di secondo cassetto; **OPZIONE CON SOVRAPPREZZO** - sistema di chiusura automatica, guide a sfere
- 5 Cassetto portacancelleria**
- 6 Serratura centrale** - chiave pieghevole
- 7 Maniglia** - alluminio
  - \* Standard
  - \*\* **OPZIONALE CON SOVRAPPREZZO** - maniglia Pro - colore: bianco, nero, alluminio
- 8 Cassetto per cartelle sospese** - guide a sfere, carico massimo 30 kg, estrazione 100%, per cartelle A4 situate parallelo e perpendicolare a frontale
- 9 Ruote** - Ø50 mm, due con freno



NOTE - possibilità di sedersi su cassettiere solo dopo aver attaccato il cuscino (SKP13), cassettiere con cuscino serve solo per sedersi, spostarsi con cassettiere può danneggiare ruote

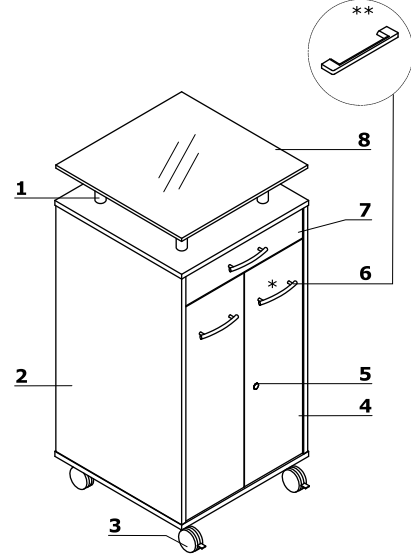
**Cassettiere stazionari con cassetto portacancelleria (KRT)**

- 1 Top** - Pannello melaminico 28 mm, bordo ABS 2 mm
- 2 Corpo** - pannello melaminico 18 mm, bordo ABS 2 mm
- 3 Frontale** - pannello melaminico 18 mm, bordo ABS 2 mm
- 4 Cassetti in metallo** - guide a rullo, capacità di carico 25 kg, estrazione 80%, blocco di estrazione di secondo cassetto; **OPZIONE CON SOVRAPPREZZO** - sistema di chiusura automatica, guide a sfere
- 5 Cassetto portacancelleria**
- 6 Serratura centrale** - chiave pieghevole
- 7 Maniglia** - alluminio
  - \* Standard
  - \*\* **OPZIONALE CON SOVRAPPREZZO** - maniglia Pro - colore: bianco, nero, alluminio
- 8 Cassetto per cartelle sospese** - guide a sfere, carico massimo 30 kg, estrazione 100%, per cartelle A4 situate parallelo e perpendicolare a frontale
- 9 Regolatore di livello** - regolazione in gamma di 10 mm



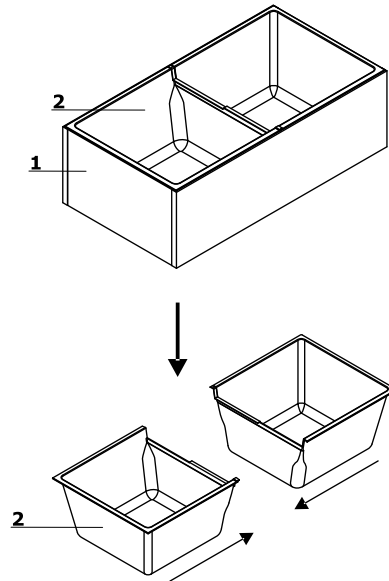
## Armadio mobile, multifunzionale

- 1 Distanza** - 120 mm
- 2 Corpo** - pannello melaminico 18 mm, bordo ABS 2 mm
- 3 Ruote** - Ø75 mm, due con freno
- 4 Frontale** - pannello melaminico 18 mm, bordo ABS 2 mm, cerniera 110°
- 5 Serratura patent**
- 6 Maniglia** - alluminio
  - \* Standard
  - \*\* OPZIONALE CON SOVRAPREZZO - maniglia Pro - colore: bianco, nero, alluminio
- 7 Cassetto estrazione totale** - acciaio inossidabile, capacità di carico 30 kg, vassoio per posate
- 8 Top, vetro temperato, satinato 12 mm** - verniciato a fondo

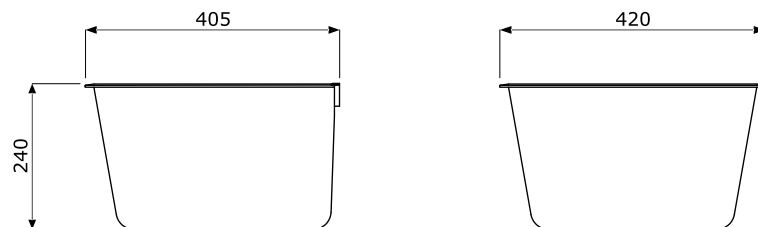


## Fioriere per armadi

- 1 Copertura** - truciolato 18 mm, bordo ABS  
2 mm
- 2 Inserto di poliuretano** - colore: nero;  
capacità 2x 27,5 l



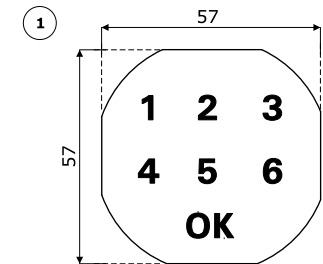
## Inserto di poliuretano - dimensioni (mm)



## Serrature per Locker (mm)

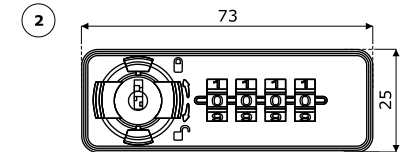
### 1 Serratura elettronica con codice

- serratura con livello di sicurezza alto
  - codice di 4-15 cifre
  - allarme - dopo 4 tentativi falliti di aprire la serratura
- serratura funziona in due modalità:
  - utente fisso (ufficio, scuola);
  - utente variabile (deposito, piscina, fitness club);
- serratura in plastica
- serratura con indicatore di batteria scarica
- alimentato a batteria 3V CR 2032
- esiste la possibilità di recuperare d'emergenza codice dimenticato con chiave Master
  - da acquistare separatamente



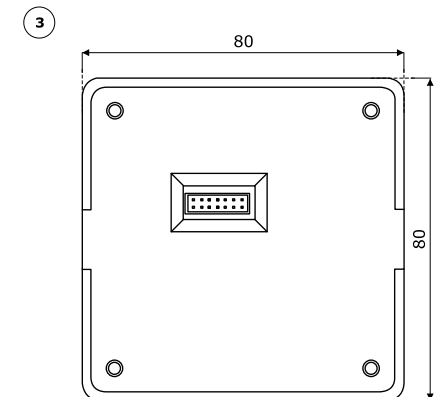
### 2 Serratura a combinazione

- serratura funziona in due modalità:
  - utente fisso (ufficio, scuola);
  - utente variabile (deposito, piscina, fitness club);
- funzione di recupero di codice
- bullone dritto 37 mm



### 3 Serratura elettronica con tastiera

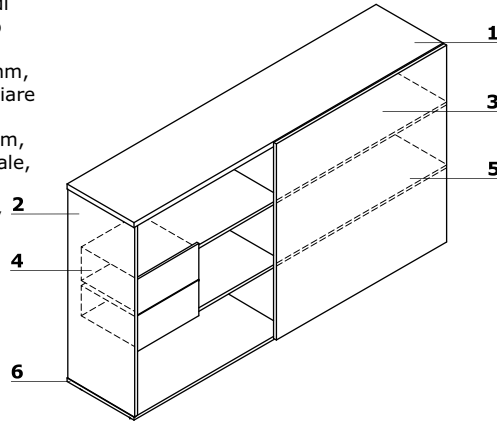
- fornito con carta e manuale
- condizioni di lavoro: temperatura da
  - 15°C a +65°C; umidità da 10% a 90%
- chiusura/apertura d'armadietto richiede avvicinamento della carta
- livello di sicurezza alto: usando cinque volte la carta sbagliata la serratura si blocca per 5 minuti.
- serratura funziona in modalità utente variabile (deposito, piscina, fitness club)
- altre impostazioni:
  - #NAZWA?
  - #NAZWA?
  - #NAZWA?



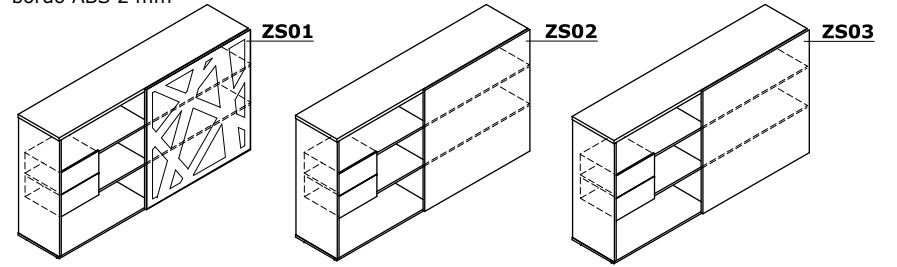


**Armadi direzionali**

- 1 Top** - Pannello melaminico 28 mm, bordo ABS 2 mm
- 2 Corpo** - pannello melaminico 28 mm, bordo ABS 2 mm
- 3 Frontale** - porte scorrevoli, sistema di chiusura automatico in metallo, bordo ABS 2 mm
- 4 Cassetto** - pannello melaminico 12 mm, bordo ABS 2 mm - possibilità di cambiare posizione
- 5 Mensola** - pannello melaminico 18 mm, protezione contro estrazione accidentale, bordo ABS 2 mm
- 6 Fondo** - pannello melaminico 28 mm, bordo ABS 2 mm



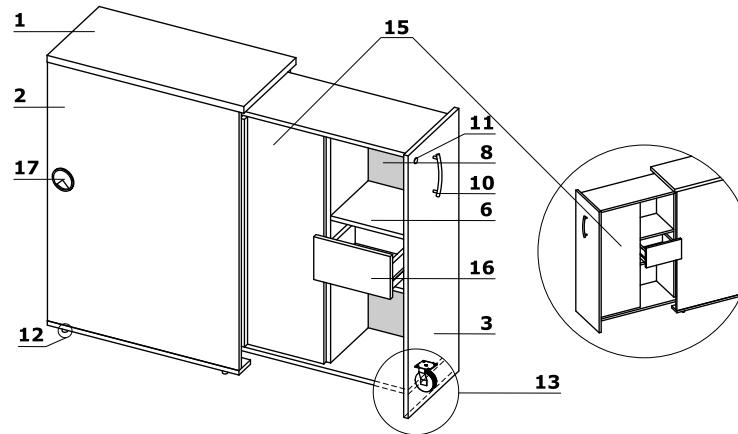
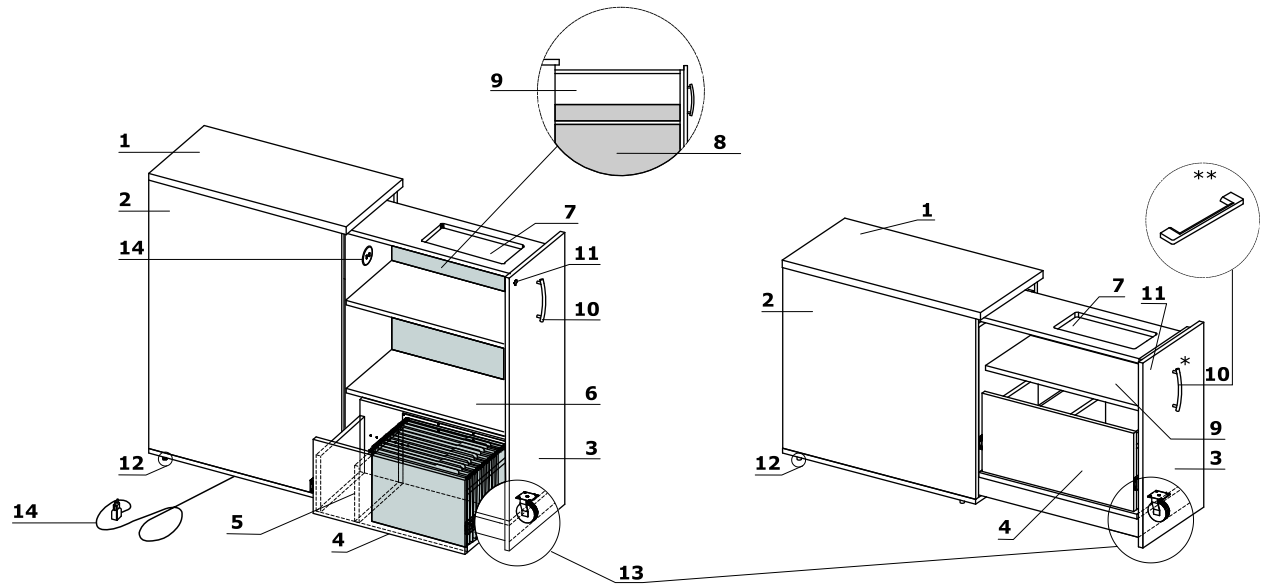
- ZS01**
- Collegamento di elemento in metallo, verniciato a polvere con laminato HPL
- ZS02**
- Frontale - pannello melaminico 18 mm, rivestito in HPL - semiopaco, bordo ABS 2 mm
- ZS03**
- Frontale - pannello melaminico 18 mm, bordo ABS 2 mm



ATTENZIONE: Larghezza di frontale 1100 mm

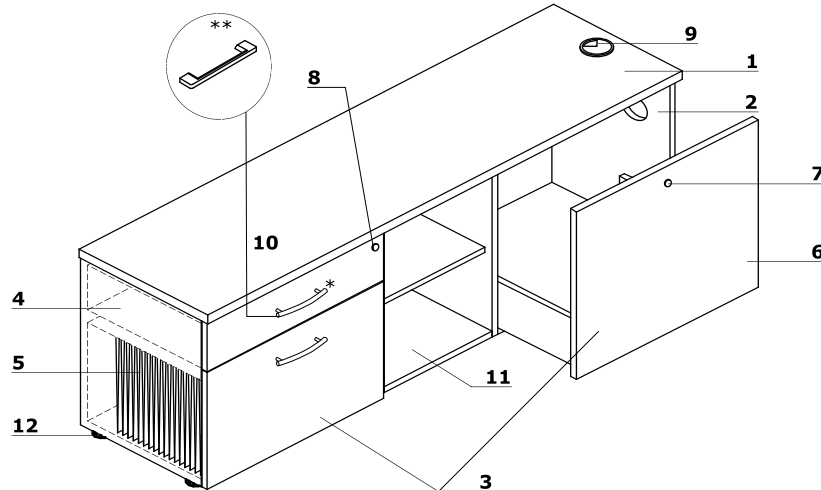
## Cassettiere Cargo

- 1 Top** - Pannello melaminico 28 mm, bordo ABS 2 mm
- 2 Corpo** - pannello melaminico 18 mm, bordo ABS 2 mm
- 3 Frontale** - pannello melaminico 18 mm, bordo ABS 2 mm
- 4 OPZIONALE CON SOVRAPREZZO** - Cassetto - pannello melaminico 18 mm, carico massimo 35 kg, estrazione 100%, possibilità per sospendere cartelle sospese, guide a sfere
- 5 Divisorio verticale mobile** - permette di organizzare lo spazio
- 6 Mensola** - pannello melaminico 18 mm, protezione contro estrazione accidentale, bordo ABS 2 mm
- 7 Vaschetta portacancelleria** - plastica nera
- 8 Parete posteriore** - pannello melaminico 18 mm, bordo ABS 2 mm
- 9 Senza parete posteriore**
- 10 Maniglia** - alluminio
  - \* Standard
  - \*\* OPZIONALE CON SOVRAPREZZO - maniglia Pro - colore: bianco, nero, alluminio
- 11 Serratura patent**
- 12 Regolatori di livello** - regolazione in gamma di 10 mm
- 13 Ruote** - Ø75 mm
- 14 Mediabox M09** - OPZIONALE CON SOVRAPREZZO - 2x USB-A Charger 5V 2A
- 15 OPZIONALE CON SOVRAPREZZO** - "lavagna concelabile a secco", colore: bianco
- 16 Cassetto MFC** - guide a sfere, estrazione 100%
- 17 Passacavi** - Ø80 mm



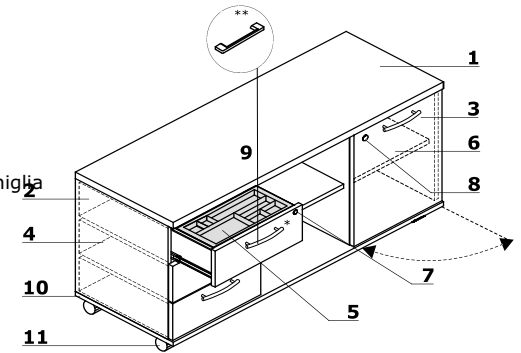
### Mobile di servizio direzionale - A12M

- 1 Top** - Pannello melaminico 28 mm, bordo ABS 2 mm
- 2 Corpo** - pannello melaminico 18 mm, bordo ABS 2 mm
- 3 Frontale** - pannello melaminico 18 mm, bordo ABS 2 mm
- 4 Cassetti in metallo** - guide a rullo, capacità di carico 25 kg, estrazione 80%, blocco di estrazione di secondo cassetto; OPZIONE CON SOVRAPREZZO - sistema di chiusura automatica, guide a sfere
- 5 Cassetto per cartelle sospese** - con fondo, guide a sfere, carico massimo 45 kg, estrazione 100%
- 6 Cassetto con fondo** - guide a sfere, carico massimo 40 kg, estrazione 100%, sistema "push to open" (può portare cpu)
- 7 Serratura patent**
- 8 Serratura centrale** - chiave pieghevole
- 9 Passacavi** - Ø80 mm
- 10 Maniglia** - alluminio
  - \* Standard
  - \*\* OPZIONALE CON SOVRAPREZZO - maniglia Pro - colore: bianco, nero, alluminio
- 11 Fondo** - pannello melaminico 18 mm, bordo ABS 2 mm
- 12 Piedini** - livellamento all'interno, gamma di 5 mm



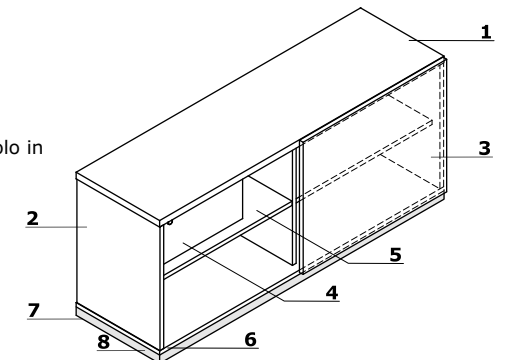
### Mobile di servizio direzionale - A120ML, A120MP

- 1 Top** - Pannello melaminico 28 mm, bordo ABS 2 mm
- 2 Corpo** - pannello melaminico 18 mm, bordo ABS 2 mm
- 3 Frontale** - pannello melaminico 18 mm, bordo ABS 2 mm, cerniera 110°
- 4 Cassetti in MFC** - guide a rullo, capacità di carico 25 kg, estrazione 80%
- 5 Vaschetta portacancelleria** - plastica nera
- 6 Mensola** - pannello melaminico 18 mm, protezione contro estrazione accidentale, bordo ABS 2 mm
- 7 Serratura patent**
- 8 Serratura centrale** - chiave pieghevole
- 9 Maniglia** - alluminio
  - \* Standard
  - \*\* OPZIONALE CON SOVRAPREZZO - maniglia Pro - colore: bianco, nero, alluminio
- 10 Fondo** - pannello melaminico 18 mm, bordo ABS 2 mm
- 11 Ruote** - Ø50 mm, due con freno



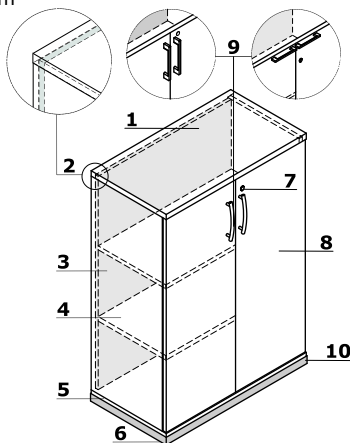
### Mobile di servizio direzionale - A14M

- 1 Top** - Pannello melaminico 28 mm, bordo ABS 2 mm
- 2 Corpo** - pannello melaminico 18 mm, bordo ABS 2 mm
- 3 Frontale scorrevole** - pannello melaminico 18 mm, bordo ABS 2 mm
- 4 Cassetto** - pannello melaminico 18 mm, bordo ABS 2 mm, serratura patent, possibilità di modificare posizione
- 5 Mensola** - pannello melaminico 18 mm, protezione contro estrazione accidentale, bordo ABS 2 mm
- 6 Fondo** - pannello melaminico 18 mm, bordo ABS 2 mm
- 7 Piedini** - livellamento all'interno, gamma di 5 mm
- 8 OPZIONALE CON SOVRAPREZZO** - zoccolo in metallo - colore: M009 alluminio semiopaco

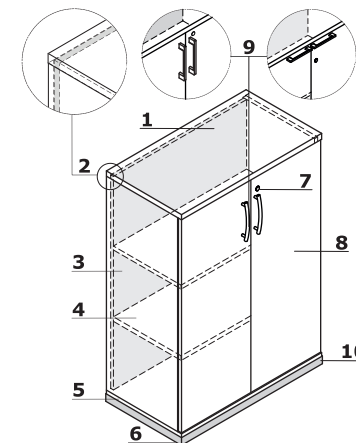


**Armadi e scaffali**

- 1 Top** - Pannello melaminico 28 mm, bordo ABS 2 mm
- 2 Parete posteriore** - pannello melaminico 18 mm, bordo ABS 2 mm
- 3 Corpo** - pannello melaminico 18 mm, bordo ABS 2 mm
- 4 Mensola** - pannello melaminico 18 mm, protezione contro estrazione accidentale, bordo ABS 2 mm
- 5 Fondo** - pannello melaminico 18 mm, bordo ABS 2 mm
- 6 Piedini 27 mm** - livellamento all'interno, gamma di 5 mm
- 7 OPZIONALE CON SOVRAPREZZO** - serratura basculante - a due punti
- 8 Frontale** - pannello melaminico 18 mm, bordo ABS 2 mm, cerniera 110°; OPZIONE CON SOVRAPREZZO - cerniera grandagolare 170°
- 9 Maniglia** - alluminio
  - Standard
  - OPZIONALE CON SOVRAPREZZO - Pro (verticale) - colore: bianco, nero, alluminio
  - OPZIONALE CON SOVRAPREZZO - Pro (orizzontale) + serratura basculante - colore: bianco, nero, alluminio
- 10 OPZIONALE CON SOVRAPREZZO** - zoccolo in metallo - colore: M009 alluminio semiopaco

**Armadi e scaffali - collo**

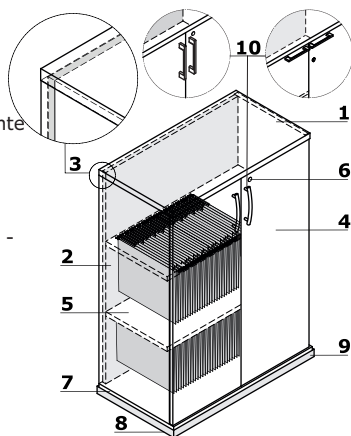
- 1 Top** - Pannello melaminico 28 mm, bordo ABS 2 mm
- 2 Parete posteriore** - pannello melaminico 12 mm, bordo ABS 2 mm; parete posteriore arretrata di 8 mm
- 3 Corpo** - pannello melaminico 18 mm, bordo ABS 2 mm
- 4 Mensola** - pannello melaminico 18 mm, protezione contro estrazione accidentale, bordo ABS 2 mm
- 5 Fondo** - pannello melaminico 18 mm, bordo ABS 2 mm
- 6 Piedini 27 mm** - livellamento all'interno, gamma di 5 mm
- 7 OPZIONALE CON SOVRAPREZZO** - serratura basculante - a due punti
- 8 Frontale** - pannello melaminico 18 mm, bordo ABS 2 mm, cerniera 110°; OPZIONE CON SOVRAPREZZO - cerniera grandagolare 170°
- 9 Maniglia** - alluminio
  - Standard
  - OPZIONALE CON SOVRAPREZZO - Pro (verticale) - colore: bianco, nero, alluminio
  - OPZIONALE CON SOVRAPREZZO - Pro (orizzontale) + serratura basculante - colore: bianco, nero, alluminio
- 10 OPZIONALE CON SOVRAPREZZO** - zoccolo in metallo - colore: M009 alluminio semiopaco



ATTENZIONE - Consegnati montati. Il montaggio di maniglie et di piedini sul lato Client.

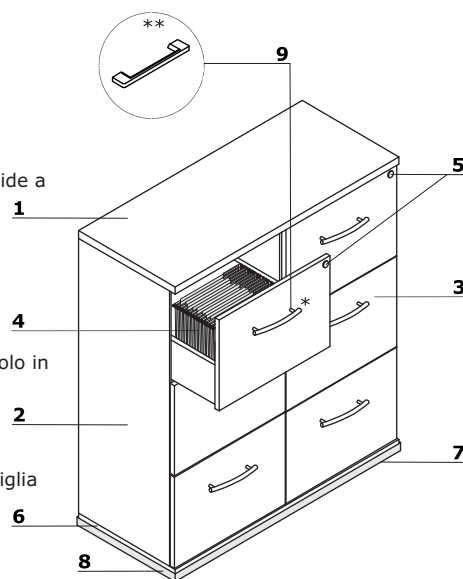
## Armadi e scaffali per cartelle sospese con mensole in metallo

- 1 Top** - pannello melaminico 28 mm, bordo ABS 2 mm; dotato di intelaiatura per file
- 2 Corpo** - pannello melaminico 18 mm, bordo ABS 2 mm
- 3 Parete posteriore** - pannello melaminico 18 mm, bordo ABS 2 mm
- 4 Frontale** - pannello melaminico 18 mm, bordo ABS 2 mm, cerniera 110°; OPZIONE CON SOVRAPREZZO - cerniera grandangolo 170°
- 5 Mensola in metallo con possibilità di sospendere cartelle** - colore: M009 alluminio semiopaco, carico massimo 41 kg
- 6 OPZIONALE CON SOVRAPREZZO** - serratura basculante - a due punti
- 7 Fondo** - pannello melaminico 18 mm, bordo ABS 2 mm
- 8 Piedini 27 mm** - livellamento all'interno, gamma di 5 mm
- 9 OPZIONALE CON SOVRAPREZZO** - zoccolo in metallo - colore: M009 alluminio semiopaco
- 10 Maniglia** - alluminio
  - Standard
  - OPZIONALE CON SOVRAPREZZO - Pro (verticale) - colore: bianco, nero, alluminio
  - OPZIONALE CON SOVRAPREZZO - Pro (orizzontale) + serratura basculante - colore: bianco, nero, alluminio



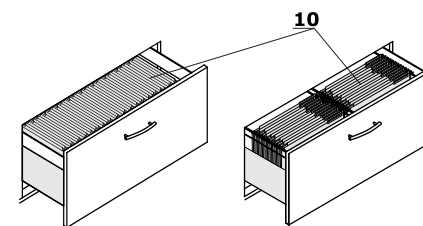
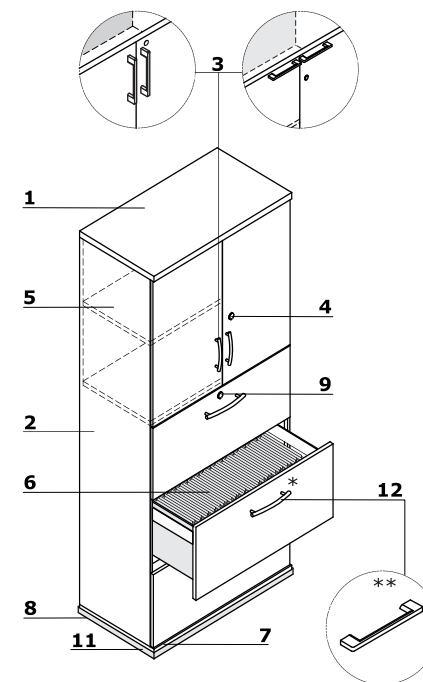
## Armadi con cassetti per cartelle sospese

- 1 Top** - Pannello melaminico 28 mm, bordo ABS 2 mm
- 2 Corpo** - pannello melaminico 18 mm, bordo ABS 2 mm
- 3 Frontale** - pannello melaminico/ HPL 18 mm
- 4 Cassetto per cartelle sospese** - pannello melaminico 18 mm con fondo, guide a sfere, carico massimo 45 kg, estrazione 100%
- 5 Serratura centrale** - chiave pieghevole
- 6 Fondo** - pannello melaminico 18 mm, bordo ABS 2 mm
- 7 Piedini 27 mm** - livellamento all'interno, gamma di 5 mm
- 8 OPZIONALE CON SOVRAPREZZO** - zoccolo in metallo - colore: M009 alluminio semiopaco
- 9 Maniglia** - alluminio
  - Standard
  - \*\* OPZIONALE CON SOVRAPREZZO - maniglia Pro - colore: bianco, nero, alluminio



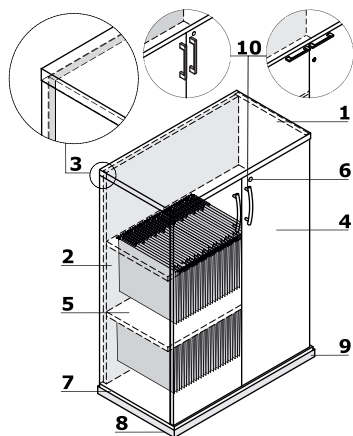
## Armadi con cassetti per cartelle sospese

- 1 Top** - Pannello melaminico 28 mm, bordo ABS 2 mm
- 2 Corpo** - pannello melaminico 18 mm, bordo ABS 2 mm
- 3 Frontale** - pannello melaminico/ HPL 18 mm, bordo ABS 2 mm, cerniera 110°; OPZIONE CON SOVRAPREZZO - cerniera grandangolo 170°
  - Standard - maniglia verticale di alluminio
  - Pro (OPZIONALE CON SOVRAPREZZO) - maniglia orizzontale in alluminio, serratura basculante - due punti
- 4 Serratura patent; OPZIONALE CON SOVRAPREZZO** - serratura basculante
- 5 Mensola** - pannello melaminico 18 mm, protezione contro estrazione accidentale, bordo ABS 2 mm
- 6 Cassetto per cartelle sospese** - telaio in metallo senza fondo, guide a sfere, carico massimo 55 kg, estrazione 100%
- 7 Fondo** - pannello melaminico 18 mm, bordo ABS 2 mm
- 8 Piedini 27 mm** - livellamento all'interno, gamma di 5 mm
- 9 Serratura basculante** - due punti
- 10 Possibilità di posizionare cartelle sospese A4**
- 11 OPZIONALE CON SOVRAPREZZO** - zoccolo in metallo - colore: M009 alluminio semiopaco
- 12 Maniglia** - alluminio
  - \* Standard
  - \*\* OPZIONALE CON SOVRAPREZZO - maniglia Pro - colore: bianco, nero, alluminio



## Armadi e scaffali per cartelle sospese con mensole in metallo - collo

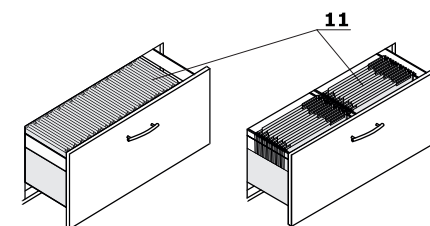
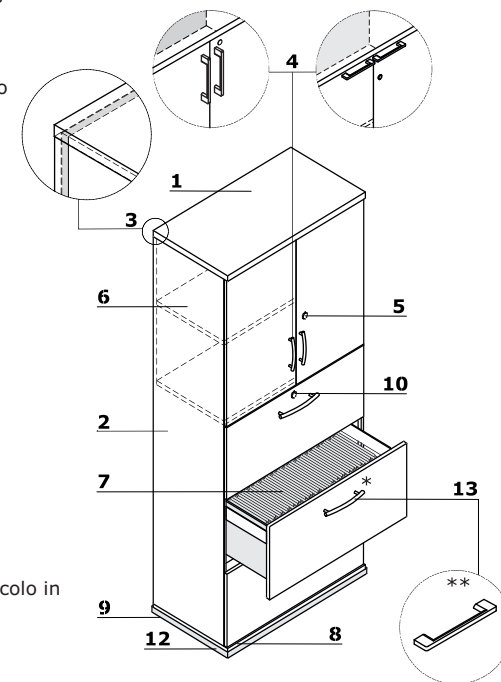
- 1 Top** - pannello melaminico 28 mm, bordo ABS 2 mm; dotato di intelaiatura per file
- 2 Corpo** - pannello melaminico 18 mm, bordo ABS 2 mm
- 3 Parete posteriore** - pannello melaminico 12 mm, bordo ABS 2 mm; parete posteriore arretrata di 8 mm
- 4 Frontale** - pannello melaminico 18 mm, bordo ABS 2 mm, cerniera 110°; OPZIONE CON SOVRAPREZZO - cerniera grandagolare 170°
- 5 Mensola in metallo con possibilità di sospendere cartelle** - colore: M009 alluminio semiopaco, carico massimo 41 kg
- 6 OPZIONALE CON SOVRAPREZZO** - serratura basculante - a due punti
- 7 Fondo** - pannello melaminico 18 mm, bordo ABS 2 mm
- 8 Piedini 27 mm** - livellamento all'interno, gamma di 5 mm
- 9 OPZIONALE CON SOVRAPREZZO** - zoccolo in metallo - colore: M009 alluminio semiopaco
- 10 Maniglia** - alluminio
  - Standard
  - OPZIONALE CON SOVRAPREZZO - Pro (verticale) - colore: bianco, nero, alluminio
  - OPZIONALE CON SOVRAPREZZO - Pro (orizzontale) + serratura basculante - colore: bianco, nero, alluminio



ATTENZIONE - Consegnati montati. Il montaggio di maniglie et di piedini sul lato Client.

## Armadi con cassetti per cartelle sospese - collo

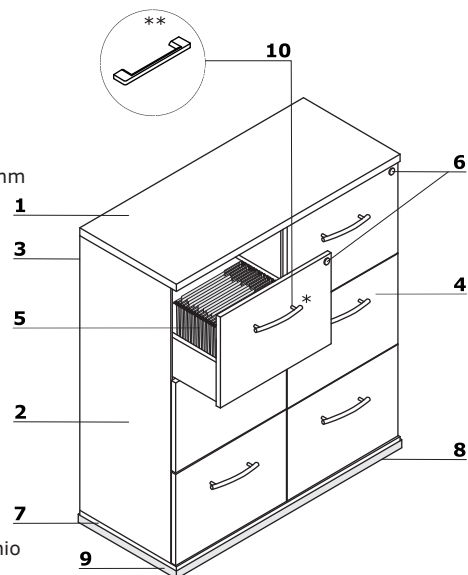
- 1 Top** - Pannello melaminico 28 mm, bordo ABS 2 mm
- 2 Corpo** - pannello melaminico 18 mm, bordo ABS 2 mm
- 3 Parete posteriore** - pannello melaminico 12 mm, bordo ABS 2 mm; parete posteriore arretrata di 8 mm
- 4 Frontale** - pannello melaminico/ HPL 18 mm, bordo ABS 2 mm, cerniera 110°; OPZIONE CON SOVRAPREZZO - cerniera grandagolare 170°
- 5 Serratura patent; OPZIONALE CON SOVRAPREZZO** - serratura basculante
- 6 Mensola** - pannello melaminico 18 mm, protezione contro estrazione accidentale, bordo ABS 2 mm
- 7 Cassetto per cartelle sospese** - telaio in metallo senza fondo, guide a sfere, carico massimo 55 kg, estrazione 100%
- 8 Fondo** - pannello melaminico 18 mm, bordo ABS 2 mm
- 9 Piedini 27 mm** - livellamento all'interno, gamma di 5 mm
- 10 Serratura basculante** - due punti
- 11 Possibilità di posizionare cartelle sospese A4**
- 12 OPZIONALE CON SOVRAPREZZO** - zoccolo in metallo - colore: M009 alluminio semiopaco
- 13 Maniglia** - alluminio
  - Standard
  - OPZIONALE CON SOVRAPREZZO - Pro (verticale) - colore: bianco, nero, alluminio
  - OPZIONALE CON SOVRAPREZZO - Pro (orizzontale) + serratura basculante - colore: bianco, nero, alluminio



ATTENZIONE - Consegnati montati. Il montaggio di maniglie et di piedini sul lato Client.

### Armadi con cassetti per cartelle sospese - collo

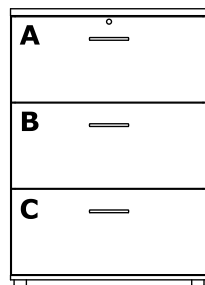
- 1 **Top** - Pannello melaminico 28 mm, bordo ABS 2 mm
- 2 **Corpo** - pannello melaminico 18 mm, bordo ABS 2 mm
- 3 **Parete posteriore** - pannello melaminico 12 mm, bordo ABS 2 mm; parete posteriore arretrata di 8 mm
- 4 **Frontale** - pannello melaminico/ HPL 18 mm
- 5 **Cassetto per cartelle sospese** - pannello melaminico 18 mm con fondo, guide asfere, carico massimo 45 kg, estrazione 100%
- 6 **Serratura centrale** - chiave pieghevole
- 7 **Fondo** - pannello melaminico 18 mm, bordo ABS 2 mm
- 8 **Piedini 27 mm** - livellamento all'interno, gamma di 5 mm
- 9 **OPZIONALE CON SOVRAPREZZO** - zoccolo in metallo - colore: M009 alluminio semiopaco
- 10 **Maniglia** - alluminio  
\* Standard  
\*\* OPZIONALE CON SOVRAPREZZO - manigliaPro - colore: bianco, nero, alluminio



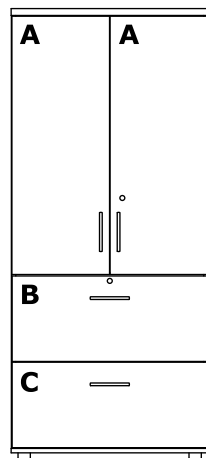
ATTENZIONE - Consegnati montati. Il montaggio di maniglie et di piedini sul lato Client.

### Marcature

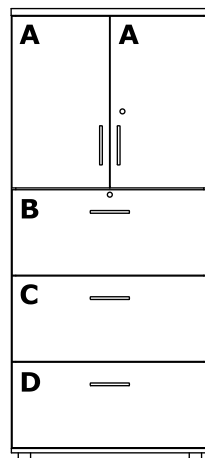
**A3F04**



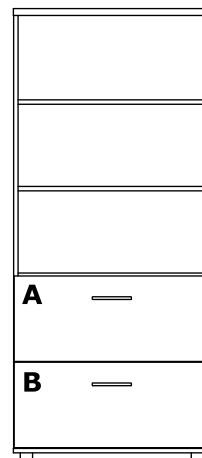
**A54B4**



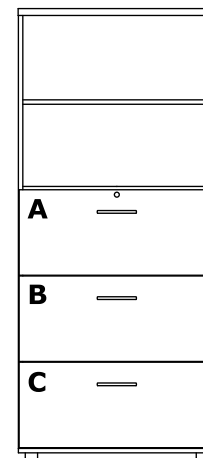
**A54C4**



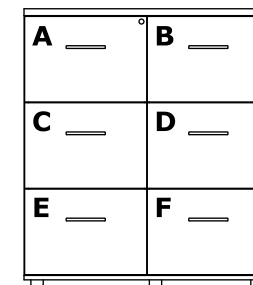
**A54D4**



**A54E4**



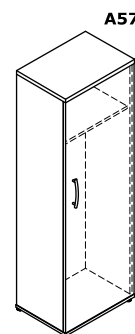
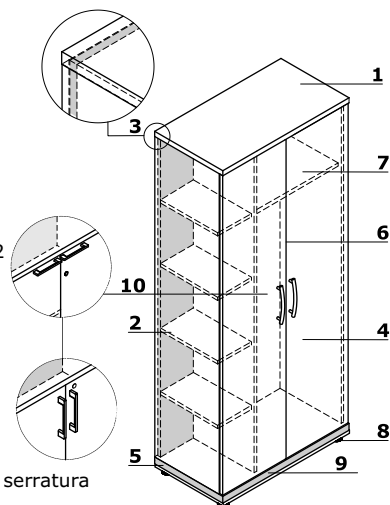
**A6F04**



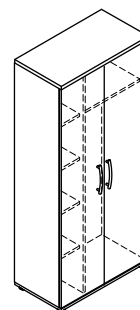
Marcature - importanti per la selezione del colore, possibilità di scegliere il frontale in diversi colori

## Armadi per vestiti

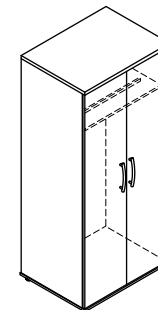
- 1 Top** - Pannello melaminico 28 mm, bordo ABS 2 mm
- 2 Corpo** - pannello melaminico 18 mm, bordo ABS 2 mm
- 3 Parete posteriore** - pannello melaminico 18 mm, bordo ABS 2 mm
- 4 Frontale** - pannello melaminico 18 mm, bordo ABS 2 mm, cerniera 110°; OPZIONE CON SOVRAPREZZO - cerniera grandagolare 170°
- 5 Fondo** - pannello melaminico 18 mm, bordo ABS 2 mm
- 6 OPZIONALE CON SOVRAPREZZO** - serratura basculante - a due punti
- 7 Mensola** - pannello melaminico 18 mm, protezione contro estrazione accidentale, bordo ABS 2 mm
- 8 Piedini 27 mm** - livellamento all'interno, gamma di 5 mm
- 9 OPZIONALE CON SOVRAPREZZO** - zoccolo in metallo - colore: M009 alluminio semiopaco
- 10 Maniglia** - alluminio
  - Standard
  - OPZIONALE CON SOVRAPREZZO - Pro (verticale) - colore: bianco, nero, alluminio
  - OPZIONALE CON SOVRAPREZZO - Pro (orizzontale) + serratura basculante - colore: bianco, nero, alluminio



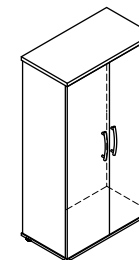
A57P3\*\*



A52P4\*\*



A6204\*



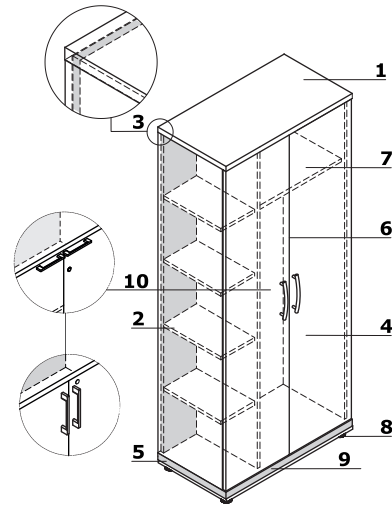
A4204\*\*

\* Barra appendiabiti \*\* Appendiabiti estraibile



**Armadi per vestiti - collo**

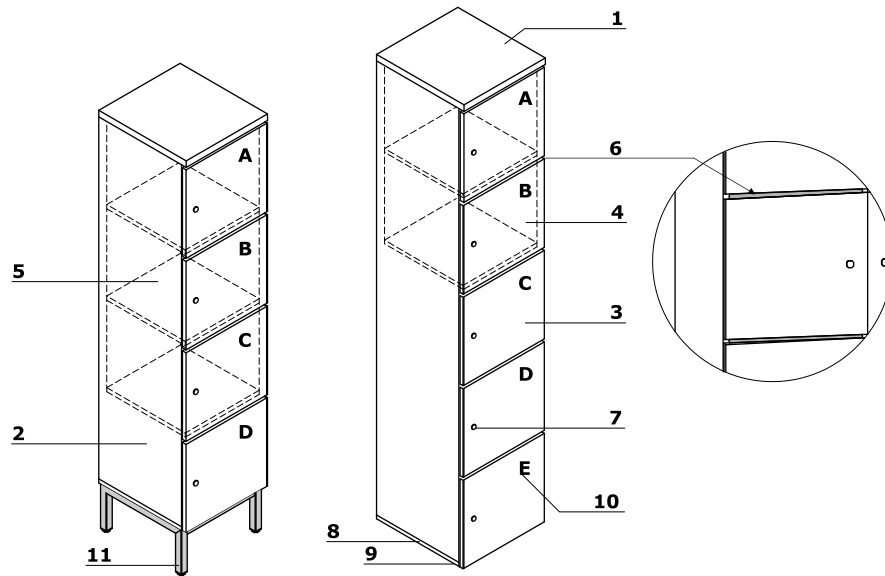
- 1 Top** - Pannello melaminico 28 mm, bordo ABS 2 mm
- 2 Corpo** - pannello melaminico 18 mm, bordo ABS 2 mm
- 3 Parete posteriore** - pannello melaminico 12 mm, bordo ABS 2 mm; parete posteriore arretrata di 8 mm
- 4 Frontale** - pannello melaminico 18 mm, bordo ABS 2 mm, cerniera 110°; OPZIONE CON SOVRAPREZZO - cerniera grandagolare 170°
- 5 Fondo** - pannello melaminico 18 mm, bordo ABS 2 mm
- 6 OPZIONALE CON SOVRAPREZZO** - serratura basculante - a due punti
- 7 Mensola** - pannello melaminico 18 mm, protezione contro estrazione accidentale, bordo ABS 2 mm
- 8 Piedini 27 mm** - livellamento all'interno, gamma di 5 mm
- 9 OPZIONALE CON SOVRAPREZZO** - zoccolo in metallo - colore: M009 alluminio semiopaco
- 10 Maniglia** - alluminio
- Standard
  - OPZIONALE CON SOVRAPREZZO - Pro (verticale) - colore: bianco, nero, alluminio
  - OPZIONALE CON SOVRAPREZZO - Pro (orizzontale) + serratura basculante - colore: bianco, nero, alluminio



ATTENZIONE - Consegnati montati. Il montaggio di maniglie et di piedini sul lato Client.

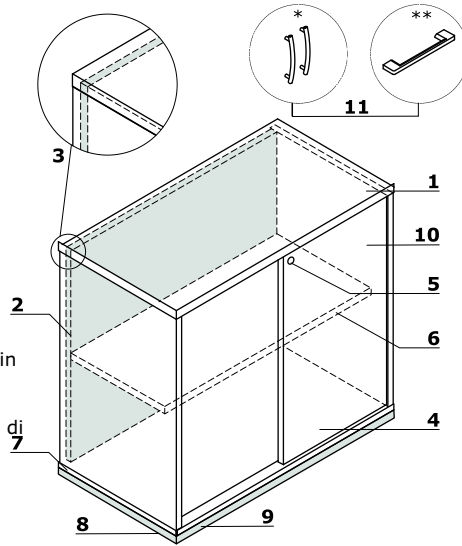
**Armadietti tipo Locker**

- 1 Top** - pannello melaminico 28 mm, bordo ABS 2 mm
- 2 Corpo** - pannello melaminico 18 mm, bordo ABS 2 mm
- 3 Frontale** - pannello melaminico 18 mm, rivestito in HPL
- 4 Dimensioni interne d'unità** - 364x388x373 mm
- 5 Pannello divisorio** - pannello melaminico 18 mm, bordo ABS 2 mm
- 6 Fessura per carta** - spazio 13 mm
- 7 Serratura patent** - OPZIONALE CON SOVRAPREZZO - serratura a combinazione, serratura elettrica, serratura con carta
- 8 Fondo** - pannello melaminico 18 mm, bordo ABS 2 mm
- 9 Piedini 27 mm** - livellamento all'interno, gamma di 5 mm
- 10 Marcature** - importanti per la selezione del colore, possibilità di scegliere il frontale in diversi colori
- 11 Piattaforma in metallo** - verniciata a polvere, dimensioni 30x30 mm



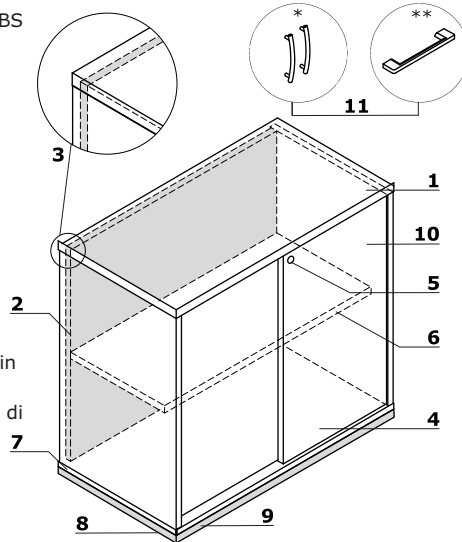
### Armadi con frontale scorrevole

- 1 Top** - Pannello melaminico 28 mm, bordo ABS 2 mm
- 2 Corpo** - pannello melaminico 18 mm, bordo ABS 2 mm
- 3 Parete posteriore** - pannello melaminico 18 mm, bordo ABS 2 mm
- 4 Frontale scorrevole** - pannello melaminico 18 mm, bordo ABS 2 mm
- 5 Serratura patent**
- 6 Mensola** - pannello melaminico 18 mm, protezione contro estrazione accidentale, bordo ABS 2 mm
- 7 Fondo** - pannello melaminico 18 mm, bordo ABS 2 mm
- 8 Piedini 27 mm** - livellamento all'interno, gamma di 5 mm
- 9 OPZIONALE CON SOVRAPREZZO** - zoccolo in metallo - colore: M009 alluminio semiopaco
- 10 OPZIONALE CON SOVRAPREZZO** - Sistema di chiusura automatica
- 11 Maniglia** - alluminio, ordinato come elemento separato:  
\*maniglia Standard  
\*\*maniglia Pro



### Armadi con frontale scorrevole - collo

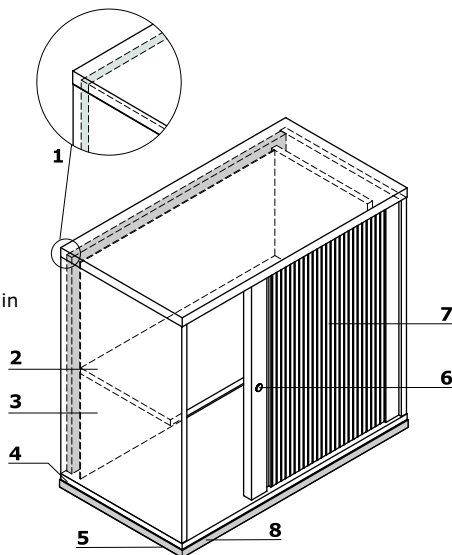
- 1 Top** - Pannello melaminico 28 mm, bordo ABS 2 mm
- 2 Corpo** - pannello melaminico 18 mm, bordo ABS 2 mm
- 3 Parete posteriore** - pannello melaminico 12 mm, bordo ABS 2 mm; parete posteriore arretrata di 8 mm
- 4 Frontale scorrevole** - pannello melaminico 18 mm, bordo ABS 2 mm
- 5 Serratura patent**
- 6 Mensola** - pannello melaminico 18 mm, protezione contro estrazione accidentale, bordo ABS 2 mm
- 7 Fondo** - pannello melaminico 18 mm, bordo ABS 2 mm
- 8 Piedini 27 mm** - livellamento all'interno, gamma di 5 mm
- 9 OPZIONALE CON SOVRAPREZZO** - zoccolo in metallo - colore: M009 alluminio semiopaco
- 10 OPZIONALE CON SOVRAPREZZO** - Sistema di chiusura automatica
- 11 Maniglia** - alluminio, ordinato come elemento separato:  
\*maniglia Standard  
\*\*maniglia Pro



ATTENZIONE - Consegnati montati. Il montaggio di maniglie et di piedini sul lato Client.

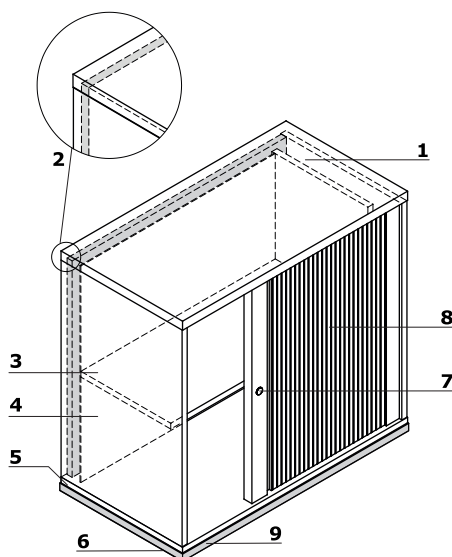
### Armadi a serrandina

- 1 Top** - Pannello melaminico 28 mm, bordo ABS 2 mm
- 2 Mensola** - pannello melaminico 18 mm, protezione contro estrazione accidentale, bordo ABS 2 mm
- 3 Corpo** - pannello melaminico 18 mm, bordo ABS 2 mm
- 4 Fondo** - pannello melaminico 18 mm, bordo ABS 2 mm
- 5 Piedini 27 mm** - livellamento all'interno, gamma di 5 mm
- 6 Serratura patent**
- 7 Frontale** - serranda in plastica
- 8 OPZIONALE CON SOVRAPPREZZO** - zoccolo in metallo - colore: M009 alluminio semiopaco



### Armadi a serrandina - collo

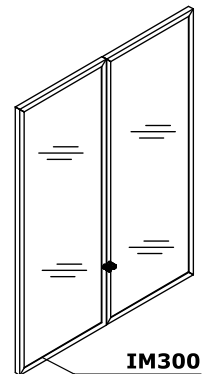
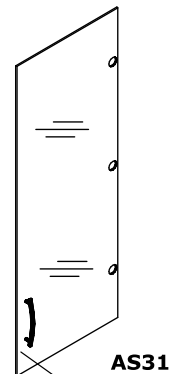
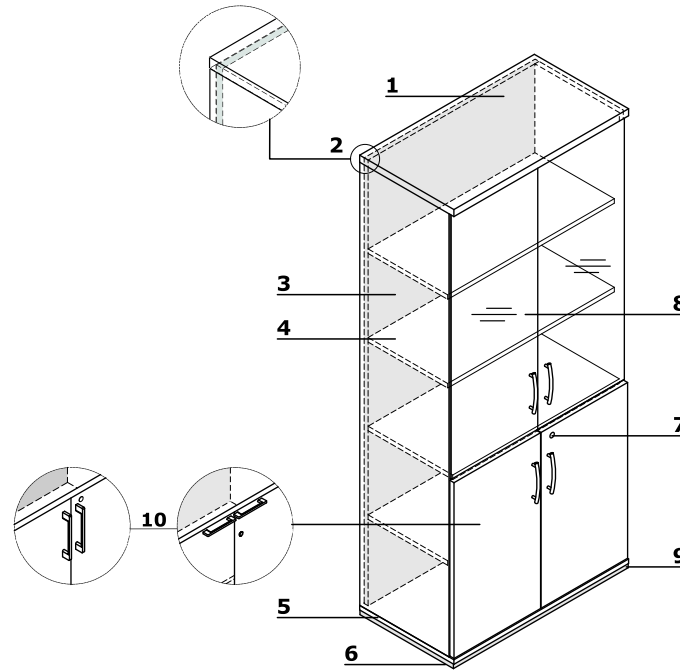
- 1 Top** - Pannello melaminico 28 mm, bordo ABS 2 mm
- 2 Parete posteriore** - pannello melaminico 12 mm, bordo ABS 2 mm; parete posteriore arretrata di 8 mm
- 3 Mensola** - pannello melaminico 18 mm, protezione contro estrazione accidentale, bordo ABS 2 mm
- 4 Corpo** - pannello melaminico 18 mm, bordo ABS 2 mm
- 5 Fondo** - pannello melaminico 18 mm, bordo ABS 2 mm
- 6 Piedini 27 mm** - livellamento all'interno, gamma di 5 mm
- 7 Serratura patent**
- 8 Frontale** - serranda in plastica; binario e guide in nero
- 9 OPZIONALE CON SOVRAPPREZZO** - zoccolo in metallo - colore: M009 alluminio semiopaco



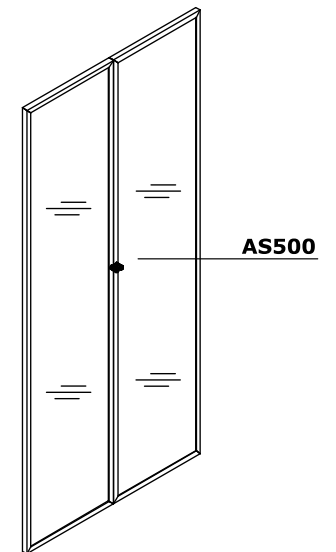
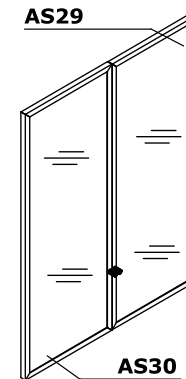
ATTENZIONE - Consegnati montati. Il montaggio di maniglie et di piedini sul lato Client.

## Vetrina

- 1 Top** - Pannello melaminico 28 mm, bordo ABS 2 mm
- 2 Parete posteriore** - pannello melaminico 18 mm, bordo ABS 2 mm
- 3 Corpo** - pannello melaminico 18 mm, bordo ABS 2 mm
- 4 Mensola** - pannello melaminico 18 mm, protezione contro estrazione accidentale, bordo ABS 2 mm
- 5 Fondo** - pannello melaminico 18 mm, bordo ABS 2 mm
- 6 Piedini 27 mm** - livellamento all'interno, gamma di 5 mm
- 7 Serratura patent**
- 8 Frontale di vetro** - versione base AS31 - porta di vetro 30H, vetro temperato, trasparente 4 mm, universale (sinistro, destro);  
**OPZIONALE CON SOVRAPREZZO:**
  - **IM300** - porte di vetro 30H, vetro temperato 4 mm, trasparente, con intelaiatura in alluminio
  - **AS300** - porte di vetro 30H, vetro temperato, opaco 4 mm, con intelaiatura in alluminio
  - **AS29** - Porta di vetro 30H - vetro temperato, opaco 4 mm, con intelaiatura in alluminio, destra
  - **AS30** - Porta di vetro 30H - vetro temperato, opaco 4 mm, con intelaiatura in alluminio, sinistra
  - **AS500** - Porta di vetro 50H - vetro temperato 4 mm, trasparente, con intelaiatura in alluminio
- 9 OPZIONALE CON SOVRAPREZZO** - zoccolo in metallo - colore: M009 alluminio semiopaco
- 10 Frontale** - pannello melaminico 18 mm, bordo ABS 2 mm, cerniera 110°; OPZIONE CON SOVRAPREZZO - cerniera grandangolo 170°
  - Standard - maniglia verticale di alluminio
  - Standard (OPZIONALE CON SOVRAPREZZO) - maniglia verticale di alluminio PRO
  - Pro (OPZIONALE CON SOVRAPREZZO) - maniglia orizzontale in alluminio, serratura basculante - due punti

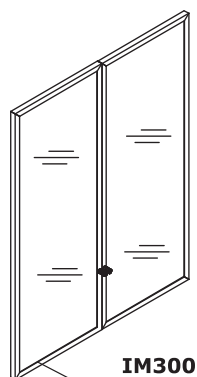
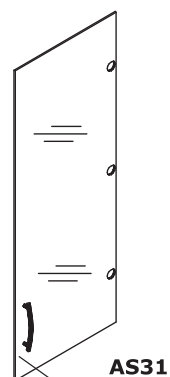
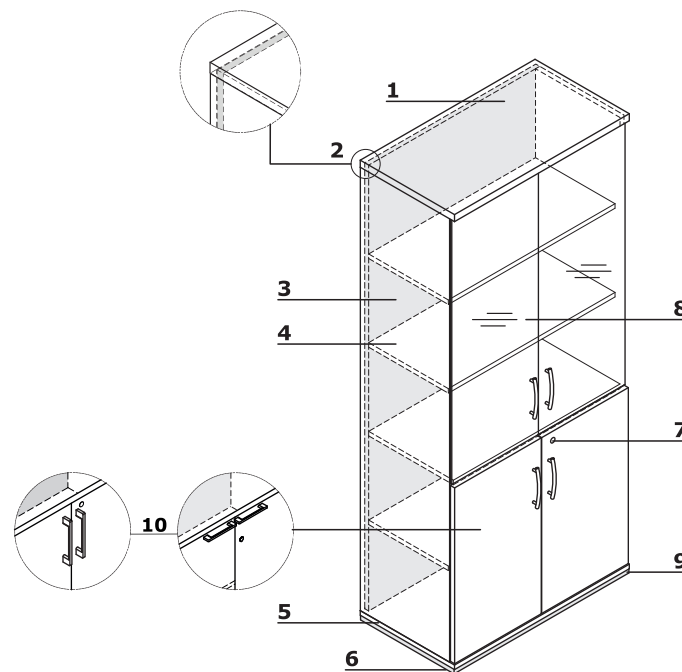
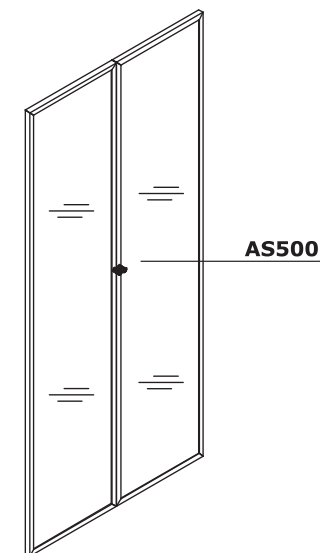
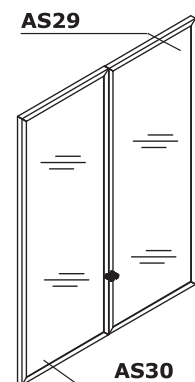


**AS300  
(AS29 + AS30)**



**Vetrina - collo**

- 1 Top** - Pannello melaminico 28 mm, bordo ABS 2 mm
- 2 Parete posteriore** - pannello melaminico 12 mm, bordo ABS 2 mm; parete posteriore arretrata di 8 mm
- 3 Corpo** - pannello melaminico 18 mm, bordo ABS 2 mm
- 4 Mensola** - pannello melaminico 18 mm, protezione contro estrazione accidentale, bordo ABS 2 mm
- 5 Fondo** - pannello melaminico 18 mm, bordo ABS 2 mm
- 6 Piedini 27 mm** - livellamento all'interno, gamma di 5 mm
- 7 Serratura patent**
- 8 Frontale di vetro** - versione base AS31 - porta di vetro 30H, vetro temperato, trasparente 4 mm, universale (sinistro, destro);  
**OPZIONALE CON SOVRAPREZZO:**
- **IM300** - porte di vetro 30H, vetro temperato 4 mm, trasparente, con intelaiatura in alluminio
  - **AS300** - porte di vetro 30H, vetro temperato, opaco 4 mm, con intelaiatura in alluminio
  - **AS29** - Porta di vetro 30H - vetro temperato, opaco 4 mm, con intelaiatura in alluminio, destra
  - **AS30** - Porta di vetro 30H - vetro temperato, opaco 4 mm, con intelaiatura in alluminio, sinistra
  - **AS500** - Porta di vetro 50H - vetro temperato 4 mm, trasparente, con intelaiatura in alluminio
- 9 OPZIONALE CON SOVRAPREZZO** - zoccolo in metallo - colore: M009 alluminio semiopaco
- 10 Frontale** - pannello melaminico 18 mm, bordo ABS 2 mm, cerniera 110°; OPZIONE CON SOVRAPREZZO - cerniera grandagolare 170°
- Standard - maniglia verticale di alluminio
  - OPZIONALE CON SOVRAPREZZO - Pro (verticale) - colore: bianco, nero, alluminio
  - OPZIONALE CON SOVRAPREZZO - Pro (orizzontale) + serratura basculante - colore: bianco, nero, alluminio

**AS300 (AS29 + AS30)**

ATTENZIONE - Consegnati montati. Il montaggio di maniglie et di piedini sul lato Client.