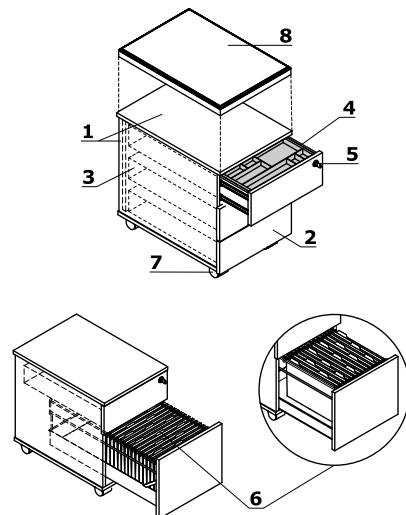


Caissons sans poignées - mobiles

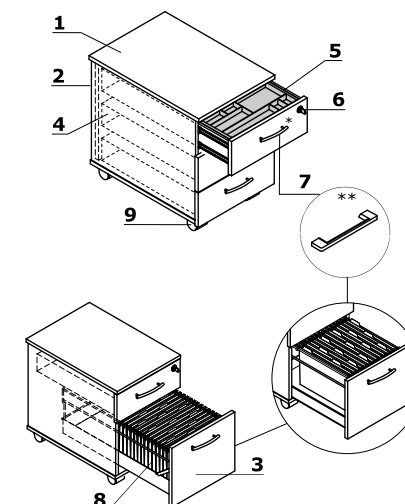
- 1 **Corps** - mélaminé 18 mm, chants ABS 2 mm
- 2 **Façade** - mélaminé 18 mm, chants ABS 2 mm
- 3 **Tiroirs métal** - glissières à galets, charge max 25 kg, extraction 80%, PLUS VALUE - amortisseur de fermeture, glissières à billes
- 4 **Plumier** - ABS noir
- 5 **Serrure centralisée** - clé gainée
- 6 **Tiroir pour DS** - glissières à billes, chargement max 30 kg, extraction 100%, pour dossier A4 emplacement parallèle et perpendiculaire par rapport à l'avant
- 7 **Roulettes Ø 50 mm, dont 2 avec freins**
- 8 **Coussin SKP13** - à poser sur le caisson, commander à part, chargement max 120 kg



ATTENTION - Possibilité de s'asseoir sur les caissons uniquement après le montage du coussin (SKP13); Le caisson avec coussin est une assise d'appoint "fixe". Se déplacer assis sur le caisson peut endommager les roues.

Caissons mobiles

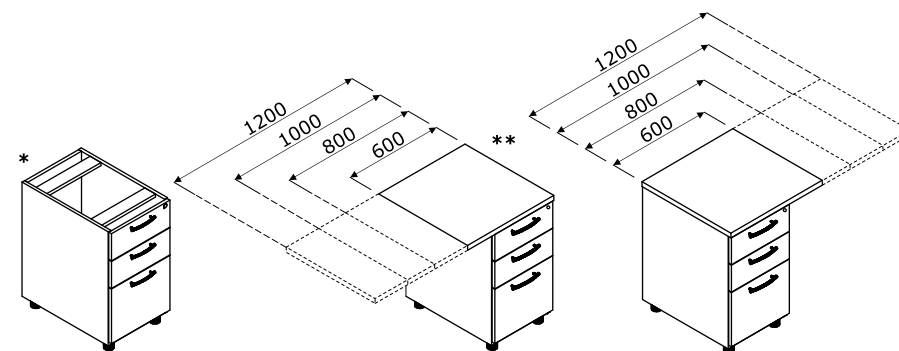
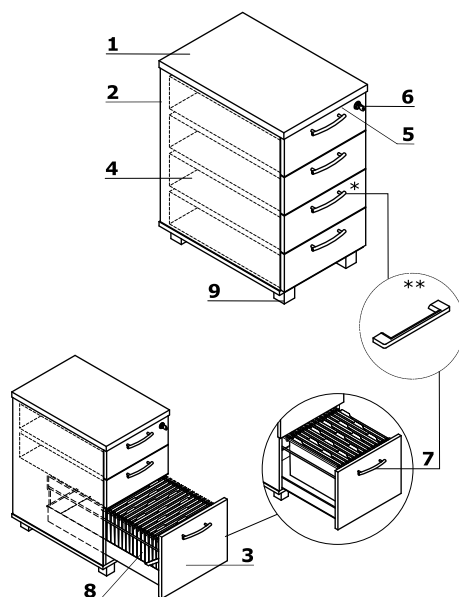
- 1 **Top** - mélaminé 18 mm, chants ABS 2 mm
- 2 **Corps** - mélaminé 18 mm, chants ABS 2 mm
- 3 **Façade** - mélaminé 18 mm, chants ABS 2 mm
- 4 **Tiroirs métal** - glissières à galets, charge max 25 kg, extraction 80%, PLUS VALUE - amortisseur de fermeture, glissières à billes
- 5 **Plumier** - ABS noir
- 6 **Serrure centralisée** - clé gainée
- 7 **Poignée en aluminium:**
 - * Standard
 - ** OPTION AVEC PLUS VALUE - poignées Pro - couleur : blanc, noir, aluminium
- 8 **Tiroir pour DS** - glissières à billes, chargement max 30 kg, extraction 100%, pour dossier A4 emplacement parallèle et perpendiculaire par rapport à l'avant
- 9 **Roulettes Ø 50 mm, dont 2 avec freins**



ATTENTION - Possibilité de s'asseoir sur les caissons uniquement après le montage du coussin (SKP13); Le caisson avec coussin est une assise d'appoint "fixe". Se déplacer assis sur le caisson peut endommager les roues.

Caisson fixe (mm)

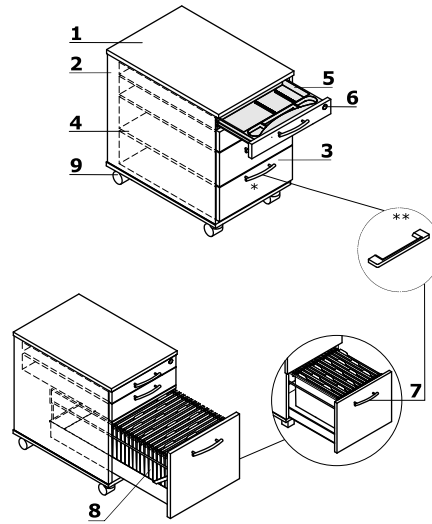
- 1 **Top** - mélaminé 28 mm, chants ABS 2 mm
- 2 **Corps** - mélaminé 18 mm, chants ABS 2 mm
- 3 **Façade** - mélaminé 18 mm, chants ABS 2 mm
- 4 **Tiroirs métal** - glissières à galets, charge max 25 kg, extraction 80%, PLUS VALUE - amortisseur de fermeture, glissières à billes
- 5 **Plumier** - ABS noir
- 6 **Serrure centralisée** - clé gainée
- 7 **Poignée en aluminium:**
 - * Standard
 - ** OPTION AVEC PLUS VALUE - poignées Pro - couleur : blanc, noir, aluminium
- 8 **Tiroir pour DS** - glissières à billes, chargement max 30 kg, extraction 100%, pour dossier A4 emplacement parallèle et perpendiculaire par rapport à l'avant
- 9 **Vérins de réglage** - course de 10 mm



* caisson porteur sans top ** caisson retour

Caissons mobiles

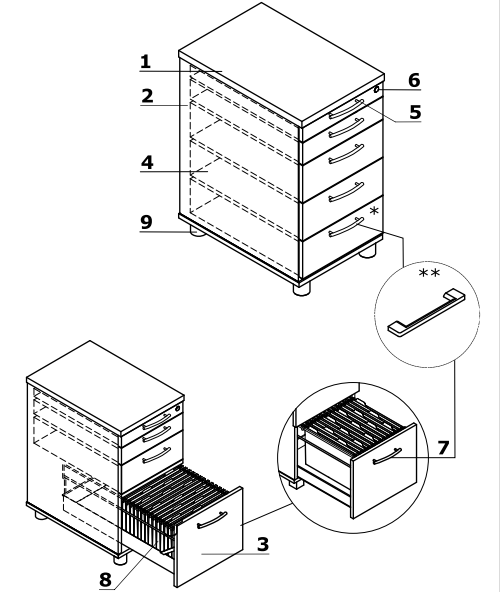
- 1 **Top** - mélaminé 18 mm, chants ABS 2 mm
- 2 **Corps** - mélaminé 18 mm, chants ABS 2 mm
- 3 **Façade** - mélaminé 18 mm, chants ABS 2 mm
- 4 **Tiroirs métal** - glissières à galets, charge max 25 kg, extraction 80%, PLUS VALUE - amortisseur de fermeture, glissières à billes
- 5 **Tiroir plumier**
- 6 **Serrure centralisée** - clé gainée
- 7 **Poignée en aluminium:**
 - * Standard
 - ** OPTION AVEC PLUS VALUE - poignées Pro - couleur : blanc, noir, aluminium
- 8 **Tiroir pour DS** - glissières à billes, chargement max 30 kg, extraction 100%, pour dossier A4 emplacement parallèle et perpendiculaire par rapport à l'avant
- 9 **Roulettes Ø 50 mm, dont 2 avec freins**



ATTENTION - Possibilité de s'asseoir sur les caissons uniquement après le montage du coussin (SKP13); Le caisson avec coussin est une assise d'appoint "fixe". Se déplacer assis sur le caisson peut endommager les roues.

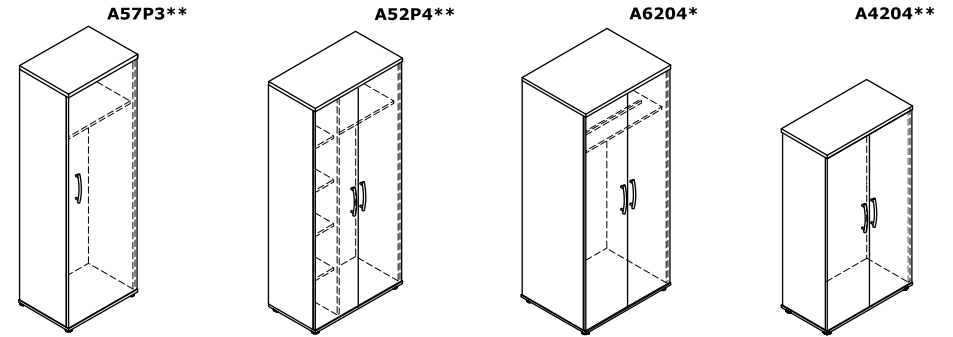
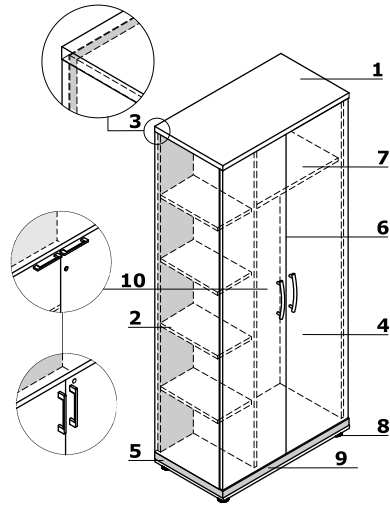
Caissons fixes avec tiroir plumier

- 1 **Top** - mélaminé 28 mm, chants ABS 2 mm
- 2 **Corps** - mélaminé 18 mm, chants ABS 2 mm
- 3 **Façade** - mélaminé 18 mm, chants ABS 2 mm
- 4 **Tiroirs métal** - glissières à galets, charge max 25 kg, extraction 80%, PLUS VALUE - amortisseur de fermeture, glissières à billes
- 5 **Tiroir plumier**
- 6 **Serrure centralisée** - clé gainée
- 7 **Poignée en aluminium:**
 - * Standard
 - ** OPTION AVEC PLUS VALUE - poignées Pro - couleur : blanc, noir, aluminium
- 8 **Tiroir pour DS** - glissières à billes, chargement max 30 kg, extraction 100%, pour dossier A4 emplacement parallèle et perpendiculaire par rapport à l'avant
- 9 **Vérins de réglage** - course de 10 mm



Penderies

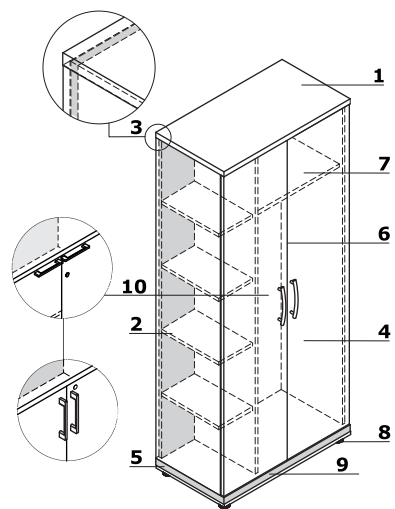
- 1 Top** - mélaminé 28 mm, chants ABS 2 mm
- 2 Corps** - mélaminé 18 mm, chants ABS 2 mm
- 3 Dos** - mélaminé 18 mm, chants ABS 2 mm
- 4 Façade** - mélaminé 18 mm, chants ABS 2 mm, charnières standards 110°; PLUS VALUE - charnière grand angle 170°
- 5 Base** - mélaminé 18 mm, chants ABS 2 mm
- 6 OPTION AVEC PLUS VALUE** - serrure espagnolette - deux points
- 7 Tablette** - mélaminé 18 mm, protection contre les chutes accidentelles, chants ABS 2 mm, chargement max 30 kg
- 8 Vérins de réglage 27 mm** - mise à niveau depuis l'intérieur du meuble, course de 5 mm
- 9 OPTION AVEC PLUS VALUE** - plinthe en métal, couleur: M009 - aluminium semi-mate
- 10 Poignée en aluminium:**
 - Standard
 - OPTION AVEC PLUS VALUE - Pro (verticale) - couleur : blanc, noir, aluminium
 - OPTION AVEC PLUS VALUE - Pro (horizontale) + serrure à espagnolette - couleur : blanc, noir, aluminium



* Penderie ** Penderie extractible

Penderies - collées

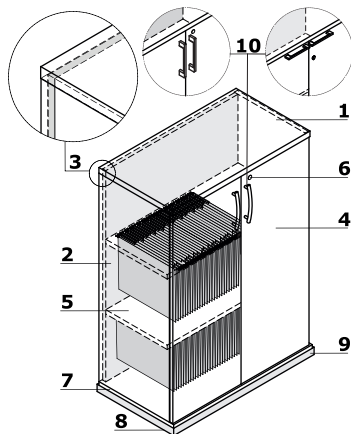
- 1 Top** - mélaminé 28 mm, chants ABS 2 mm
- 2 Corps** - mélaminé 18 mm, chants ABS 2 mm
- 3 Dos** - mélaminé 12 mm, chants ABS 2 mm; paroi arrière en retrait de 8 mm
- 4 Façade** - mélaminé 18 mm, chants ABS 2 mm, charnières standards 110°; PLUS VALUE - charnière grand angle 170°
- 5 Base** - mélaminé 18 mm, chants ABS 2 mm
- 6 OPTION AVEC PLUS VALUE** - serrure espagnolette - deux points
- 7 Tablette** - mélaminé 18 mm, protection contre les chutes accidentelles, chants ABS 2 mm, chargement max 30 kg
- 8 Vérins de réglage 27 mm** - mise à niveau depuis l'intérieur du meuble, course de 5 mm
- 9 OPTION AVEC PLUS VALUE** - plinthe en métal, couleur: M009 - aluminium semi-mate
- 10 Poignée en aluminium:**
 - Standard
 - OPTION AVEC PLUS VALUE - Pro (verticale) - couleur : blanc, noir, aluminium
 - OPTION AVEC PLUS VALUE - Pro (horizontale) + serrure à espagnolette - couleur : blanc, noir, aluminium



ATTENTION - Livrées assemblées. Les poignées et les pieds restent à monter par le client.

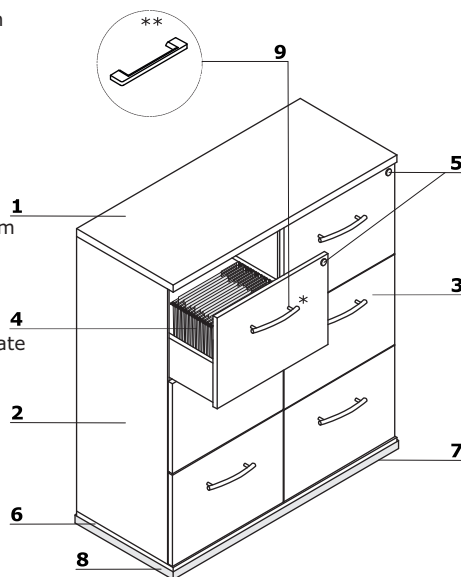
Armoires et rangements - tablettes métalliques pour DS

- 1 **Top** - mélaminé 28 mm, chants ABS 2 mm; équipée d'un cadre pour dossiers suspendus
- 2 **Corps** - mélaminé 18 mm, chants ABS 2 mm
- 3 **Dos** - mélaminé 18 mm, chants ABS 2 mm
- 4 **Façade** - mélaminé 18 mm, chants ABS 2 mm, charnières standards 110°; PLUS VALUE - charnière grand angle 170°
- 5 **Tablette en métal pour DS, couleur: M009** - aluminium semi-mate, charge max 41 kg
- 6 **OPTION AVEC PLUS VALUE** - serrure espagnolette - deux points
- 7 **Base** - mélaminé 18 mm, chants ABS 2 mm
- 8 **Vérins de réglage 27 mm** - mise à niveau depuis l'intérieur du meuble, course de 5 mm
- 9 **OPTION AVEC PLUS VALUE** - plinthe en métal, couleur: M009 - aluminium semi-mate
- 10 **Poignée en aluminium:**
 - Standard
 - OPTION AVEC PLUS VALUE - Pro (verticale) - couleur : blanc, noir, aluminium
 - OPTION AVEC PLUS VALUE - Pro (horizontale) + serrure à espagnolette - couleur : blanc, noir, aluminium



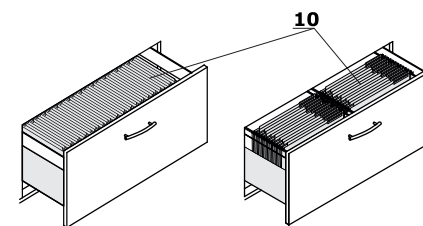
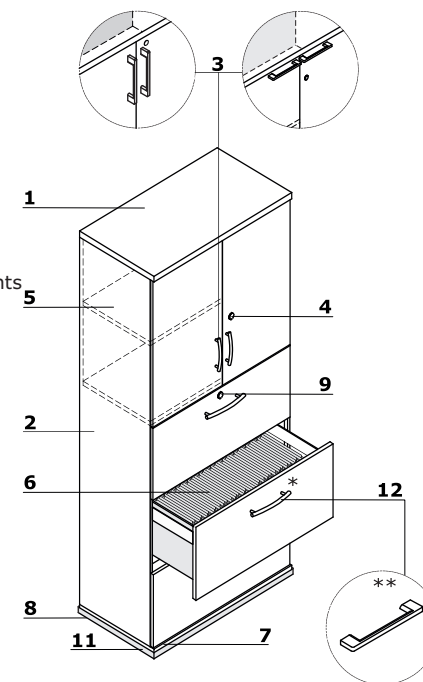
Armoire pour dossiers suspendus

- 1 **Top** - mélaminé 28 mm, chants ABS 2 mm
- 2 **Corps** - mélaminé 18 mm, chants ABS 2 mm
- 3 **Façade** - plateau mélaminé/ HPL 18 mm
- 4 **Tiroir pour DS** - mélaminé 18 mm avec fond, glissières à billes, chargement max 45 kg, extraction 100%, système "push to open"
- 5 **Serrure centralisée** - clé gainée
- 6 **Base** - mélaminé 18 mm, chants ABS 2 mm
- 7 **Vérins de réglage 27 mm** - mise à niveau depuis l'intérieur du meuble, course de 5 mm
- 8 **OPTION AVEC PLUS VALUE** - plinthe en métal, couleur: M009 - aluminium semi-mate
- 9 **Poignée en aluminium:**
 - Standard
 - ** OPTION AVEC PLUS VALUE - poignées Pro - couleur : blanc, noir, aluminium



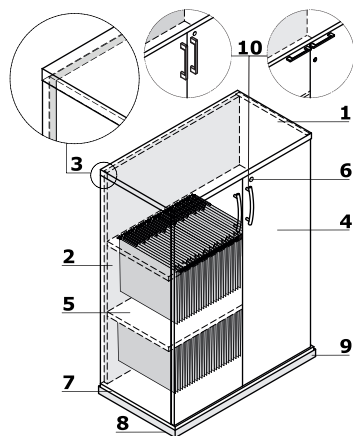
Armoire pour dossiers suspendus

- 1 **Top** - mélaminé 28 mm, chants ABS 2 mm
- 2 **Corps** - mélaminé 18 mm, chants ABS 2 mm
- 3 **Façade** - mélaminé/ HPL 18 mm, chants ABS 2 mm, charnières standards 110°; PLUS VALUE - charnière grand angle 170°
 - Standard - poignée verticale en aluminium
 - Pro (OPTION AVEC PLUS VALUE) - poignée horizontale en aluminium, serrure espagnolette - deux points
- 4 **Serrure un point ; OPTION AVEC PLUS - VALUE** - serrure espagnolette - deux points
- 5 **Tablette** - mélaminé 18 mm, protection contre les chutes accidentelles, chants ABS 2 mm, chargement max 30 kg
- 6 **Tiroir pour DS** - cadre métallique sans fond, glissières à billes, chargement max 55kg, extraction 100%
- 7 **Base** - mélaminé 18 mm, chants ABS 2 mm
- 8 **Vérins de réglage 27 mm** - mise à niveau depuis l'intérieur du meuble, course de 5 mm
- 9 **Serrure espagnolette** - deux points
- 10 **Possibilité de ranger des DS format A4**
- 11 **OPTION AVEC PLUS VALUE** - plinthe en métal, couleur: M009 - aluminium semi-mate
- 12 **Poignée en aluminium:**
 - ** Standard
 - ** OPTION AVEC PLUS VALUE - poignées Pro - couleur : blanc, noir, aluminium



Armoires et rangements - tablettes métalliques pour DS - collées

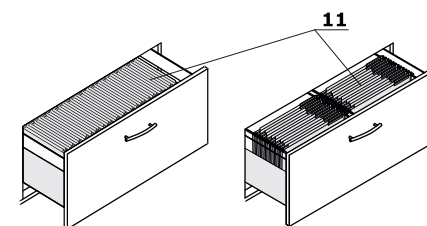
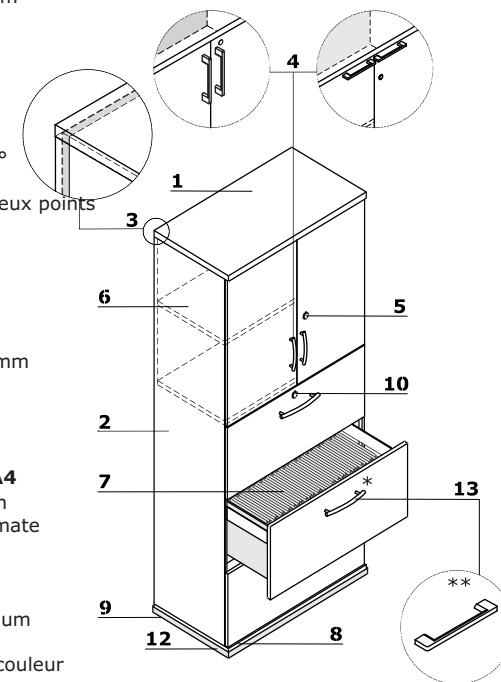
- 1 **Top** - mélaminé 28 mm, chants ABS 2 mm; équipée d'un cadre pour dossiers suspendus
- 2 **Corps** - mélaminé 18 mm, chants ABS 2 mm
- 3 **Dos** - mélaminé 12 mm, chants ABS 2 mm; paroi arrière en retrait de 8 mm
- 4 **Façade** - mélaminé 18 mm, chants ABS 2 mm, charnières standards 110°; PLUS VALUE - charnière grand angle 170°
- 5 **Tablette en métal pour DS, couleur: M009** - aluminium semi-mate, charge max 41 kg
- 6 **OPTION AVEC PLUS VALUE** - serrure espagnolette - deux points
- 7 **Base** - mélaminé 18 mm, chants ABS 2 mm
- 8 **Vérins de réglage 27 mm** - mise à niveau depuis l'intérieur du meuble, course de 5 mm
- 9 **OPTION AVEC PLUS VALUE** - plinthe en métal, couleur: M009 - aluminium semi-mate
- 10 **Poignée en aluminium:**
 - Standard
 - OPTION AVEC PLUS VALUE - Pro (verticale) - couleur : blanc, noir, aluminium
 - OPTION AVEC PLUS VALUE - Pro (horizontale) + serrure à espagnolette - couleur : blanc, noir, aluminium



ATTENTION - Livrées assemblées. Les poignées et les pieds restent à monter par le client.

Armoire pour dossiers suspendus - collées

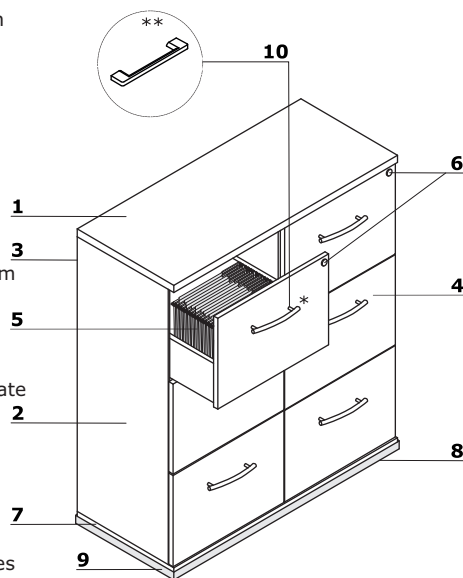
- 1 **Top** - mélaminé 28 mm, chants ABS 2 mm
- 2 **Corps** - mélaminé 18 mm, chants ABS 2 mm
- 3 **Dos** - mélaminé 12 mm, chants ABS 2 mm; paroi arrière en retrait de 8 mm
- 4 **Façade** - mélaminé/ HPL 18 mm, chants ABS 2 mm, charnières standards 110°; PLUS VALUE - charnière grand angle 170°
- 5 **Serrure un point ; OPTION AVEC PLUS - VALUE** - serrure espagnolette - deux points
- 6 **Tablette** - mélaminé 18 mm, protection contre les chutes accidentelles, chants ABS 2 mm, chargement max 30 kg
- 7 **Tiroir pour DS** - cadre métallique sans fond, glissières à billes, chargement max 55kg, extraction 100%
- 8 **Base** - mélaminé 18 mm, chants ABS 2 mm
- 9 **Vérins de réglage 27 mm** - mise à niveau depuis l'intérieur du meuble, course de 5 mm
- 10 **Serrure espagnolette** - deux points
- 11 **Possibilité de ranger des DS format A4**
- 12 **OPTION AVEC PLUS VALUE** - plinthe en métal, couleur: M009 - aluminium semi-mate
- 13 **Poignée en aluminium:**
 - Standard
 - OPTION AVEC PLUS VALUE - Pro (verticale) - couleur : blanc, noir, aluminium
 - OPTION AVEC PLUS VALUE - Pro (horizontale) + serrure à espagnolette - couleur : blanc, noir, aluminium



ATTENTION - Livrées assemblées. Les poignées et les pieds restent à monter par le client.

Armoire pour dossiers suspendus - collées

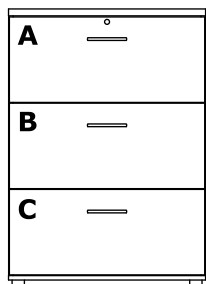
- 1 **Top** - mélaminé 28 mm, chants ABS 2 mm
- 2 **Corps** - mélaminé 18 mm, chants ABS 2 mm
- 3 **Dos** - mélaminé 12 mm, chants ABS 2 mm; paroi arrière en retrait de 8 mm
- 4 **Façade** - plateau mélaminé/ HPL 18 mm
- 5 **Tiroir pour DS** - mélaminé 18 mm avec fond, glissières à billes, chargement max 45 kg, extraction 100%, système "push to open"
- 6 **Serrure centralisée** - clé gainée
- 7 **Base** - mélaminé 18 mm, chants ABS 2 mm
- 8 **Vérins de réglage 27 mm** - mise à niveau depuis l'intérieur du meuble, course de 5 mm
- 9 **OPTION AVEC PLUS VALUE** - plinthe en métal, couleur: M009 - aluminium semi-mate
- 10 **Poignée en aluminium:**
 - * Standard
 - ** OPTION AVEC PLUS VALUE - poignées Pro - couleur : blanc, noir, aluminium



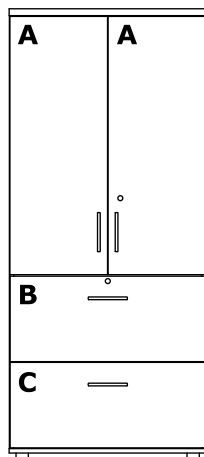
ATTENTION - Livrées assemblées. Les poignées et les pieds restent à monter par le client.

Indications

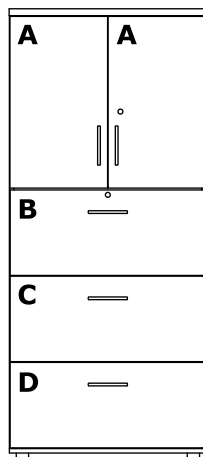
A3F04



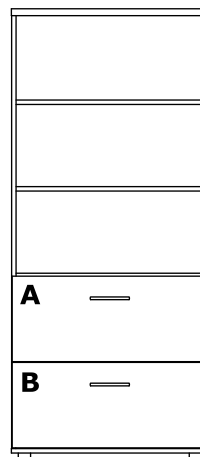
A54B4



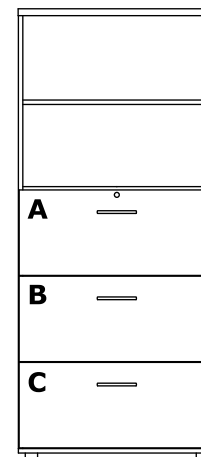
A54C4



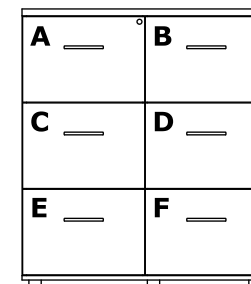
A54D4



A54E4



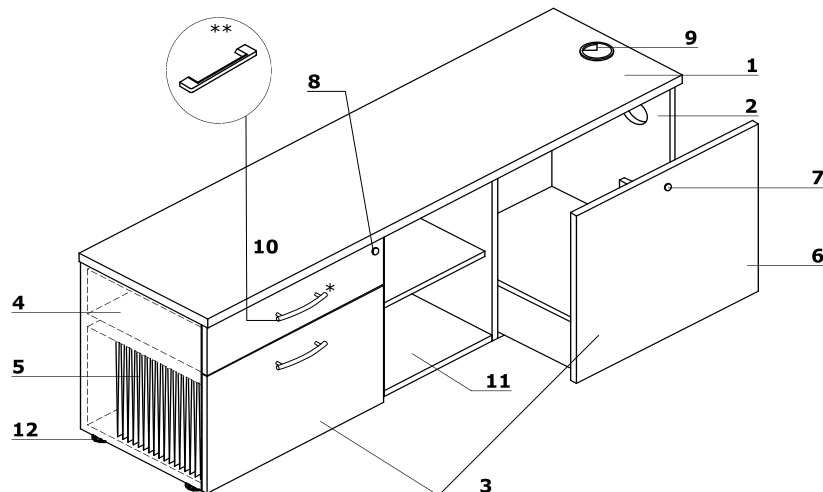
A6F04



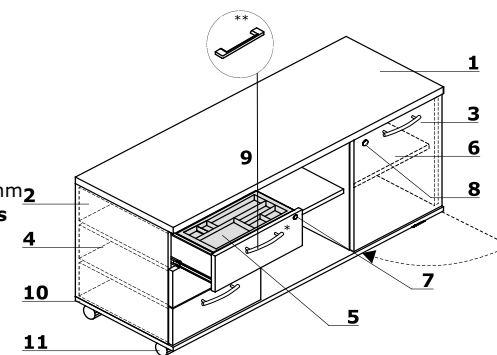
Indications - la possibilité de choisir la couleur de chaque portes impose d'indiquer les coloris retenus

Crédence de direction - A12M

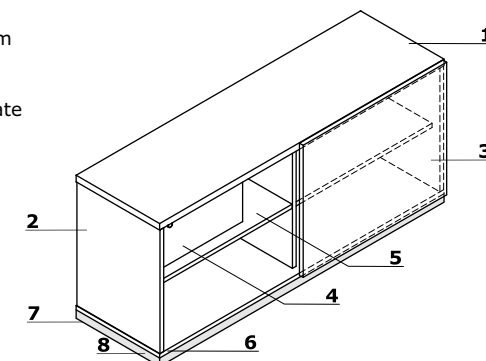
- 1 Top** - mélaminé 28 mm, chants ABS 2 mm
- 2 Corps** - mélaminé 18 mm, chants ABS 2 mm
- 3 Façade** - mélaminé 18 mm, chants ABS 2 mm
- 4 Tiroirs métal** - glissières à galets, charge max 25 kg, extraction 80%, PLUS VALUE - amortisseur de fermeture, glissières à billes
- 5 Tiroir pour DS** - avec fond, glissières à billes, chargement max 40 kg, extraction 100%, système "push to open"
- 6 Tiroir avec fond** - glissières à billes, charge max 40 kg, extraction 100%, système "push to open" (peut contenir une UC);
- 7 Serrure**
- 8 Serrure centralisée** - clé gainée
- 9 Obturateurs** - Ø80 mm
- 10 Poignée en aluminium:**
 - * Standard
 - ** OPTION AVEC PLUS VALUE - poignées
- Pro - couleur : blanc, noir, aluminium
- 11 Base** - mélaminé 18 mm, chants ABS 2 mm
- 12 Vérins de réglage** - course de 5 mm

**Crédence de direction mobile - A120ML, A120MP**

- 1 Top** - mélaminé 28 mm, chants ABS 2 mm
- 2 Corps** - mélaminé 18 mm, chants ABS 2 mm
- 3 Façade** - mélaminé 18 mm, chants ABS 2 mm, charnières standards 110°
- 4 Tiroirs mélaminé** - glissières à galets, charge max 25 kg, extraction 80%
- 5 Plumier** - ABS noir
- 6 Tablette** - mélaminé 18 mm, protection contre les chutes accidentelles, chants ABS 2 mm, chargement max 30 kg
- 7 Serrure**
- 8 Serrure centralisée** - clé gainée
- 9 Poignée en aluminium:**
 - * Standard
 - ** OPTION AVEC PLUS VALUE - poignées
- Pro - couleur : blanc, noir, aluminium
- 10 Base** - mélaminé 18 mm, chants ABS 2 mm
- 11 Roulettes Ø 50 mm, dont 2 avec freins**

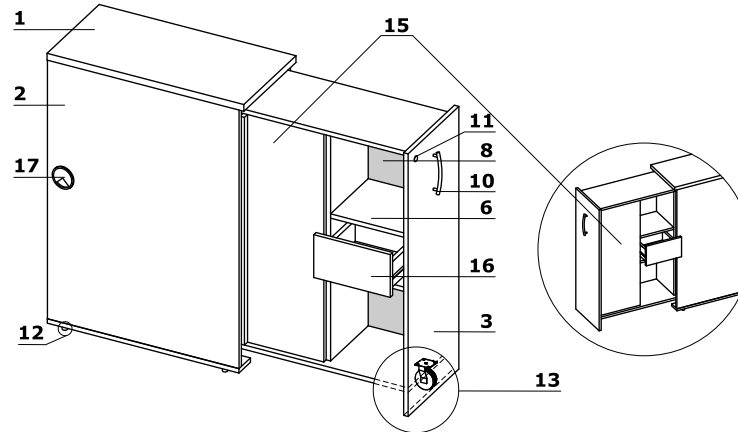
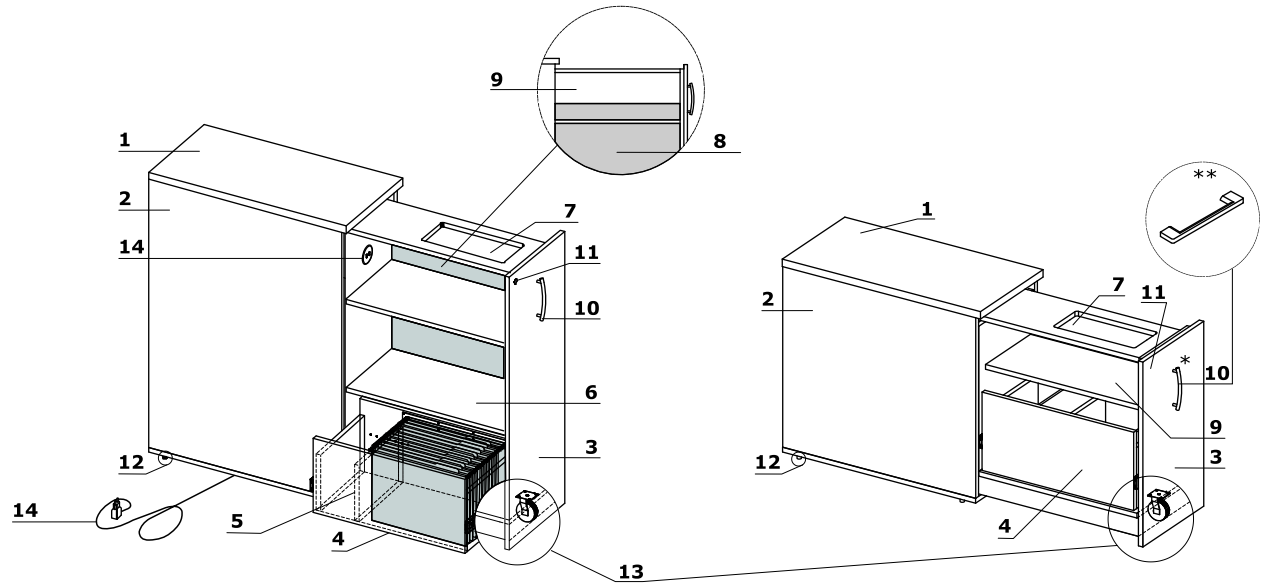
**Crédence de direction - A14M**

- 1 Top** - mélaminé 28 mm, chants ABS 2 mm
- 2 Corps** - mélaminé 18 mm, chants ABS 2 mm
- 3 Portes coulissantes** - mélaminé 18 mm, chants ABS 2 mm
- 4 Tiroir** - mélaminé 18 mm; chants ABS 2 mm, serrure, possibilité de le changer de place
- 5 Tablette** - mélaminé 18 mm, protection contre les chutes accidentelles, chants ABS 2 mm, chargement max 30 kg
- 6 Base** - mélaminé 18 mm, chants ABS 2 mm
- 7 Vérins de réglage** - course de 5 mm
- 8 OPTION AVEC PLUS VALUE** - plinthe en métal, couleur: M009 - aluminium semi-mate



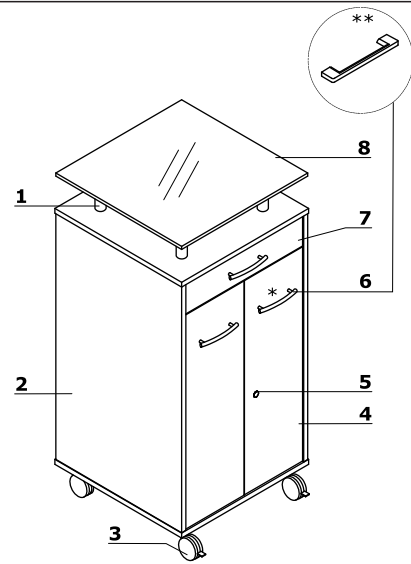
Caissons Cargo

- 1 Top** - mélaminé 28 mm, chants ABS 2 mm
2 Corps - mélaminé 18 mm, chants ABS 2 mm
3 Façade - mélaminé 18 mm, chants ABS 2 mm
4 OPTION AVEC PLUS VALUE - Tiroir - panneau mélaminé 18 mm, charge max 35 kg, extraction 100%,
5 Cloison verticale amovible
6 Tablette - mélaminé 18 mm, protection contre les chutes accidentelles, chants ABS 2 mm, chargement max 30 kg
7 Plumier - ABS noir
8 Dos - mélaminé 18 mm, chants ABS 2 mm
9 Pas de parois arrière
10 Poignée en aluminium:
 •* Standard
 •** OPTION AVEC PLUS VALUE - poignées Pro - couleur : blanc, noir, aluminium
11 Serrure
12 Vérins de réglage - course de 10mm
13 Roulettes - Ø75 mm
14 Mediabox M09 - OPTION AVEC PLUS VALUE - 2x USB-A Charger 5V 2A
15 OPTION AVEC PLUS VALUE - tableau effaçable à sec, couleur : blanc
16 Tiroirs mélaminé - glissières à billes, extraction 100%
17 Obturateurs - Ø80 mm



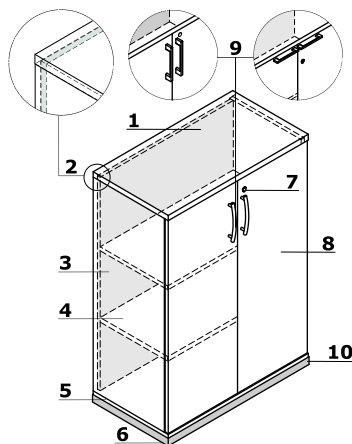
Desserte mobile multifonction

- 1 Entretoise** - 120 mm
- 2 Corps** - mélaminé 18 mm, chants ABS 2 mm
- 3 Roulettes** - Ø 75 mm, dont 2 avec freins
- 4 Façade** - mélaminé 18 mm, chants ABS 2 mm, charnières standards 110°
- 5 Serrure**
- 6 Poignée en aluminium:**
 - * Standard
 - ** OPTION AVEC PLUS VALUE - poignées Pro - couleur : blanc, noir, aluminium
- 7 Tiroir avec extraction 100%, acier inoxydable, charge max 30 kg, porte couverts**
- 8 Top** - verre trempé satiné 12 mm, traitement de couleur face inférieure



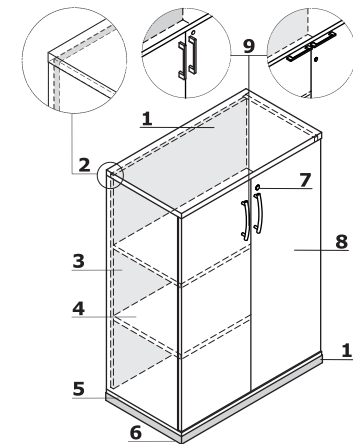
Armoires et rangements

- 1 **Top** - mélaminé 28 mm, chants ABS 2 mm
- 2 **Dos** - mélaminé 18 mm, chants ABS 2 mm
- 3 **Corps** - mélaminé 18 mm, chants ABS 2 mm
- 4 **Tablette** - mélaminé 18 mm, protection contre les chutes accidentelles, chants ABS 2 mm, chargement max 30 kg
- 5 **Base** - mélaminé 18 mm, chants ABS 2 mm
- 6 **Vérins de réglage 27 mm** - mise à niveau depuis l'intérieur du meuble, course de 5 mm
- 7 **OPTION AVEC PLUS VALUE** - serrure espagnolette - deux points
- 8 **Façade** - mélaminé 18 mm, chants ABS 2 mm, charnières standards 110°; PLUS VALUE - charnière grand angle 170°
- 9 **Poignée en aluminium:**
 - Standard
 - OPTION AVEC PLUS VALUE - Pro (verticale) - couleur : blanc, noir, aluminium
 - OPTION AVEC PLUS VALUE - Pro (horizontale) + serrure à espagnolette - couleur : blanc, noir, aluminium
- 10 **OPTION AVEC PLUS VALUE** - plinthe en métal, couleur: M009 - aluminium semi-mate



Armoires et rangements - collées

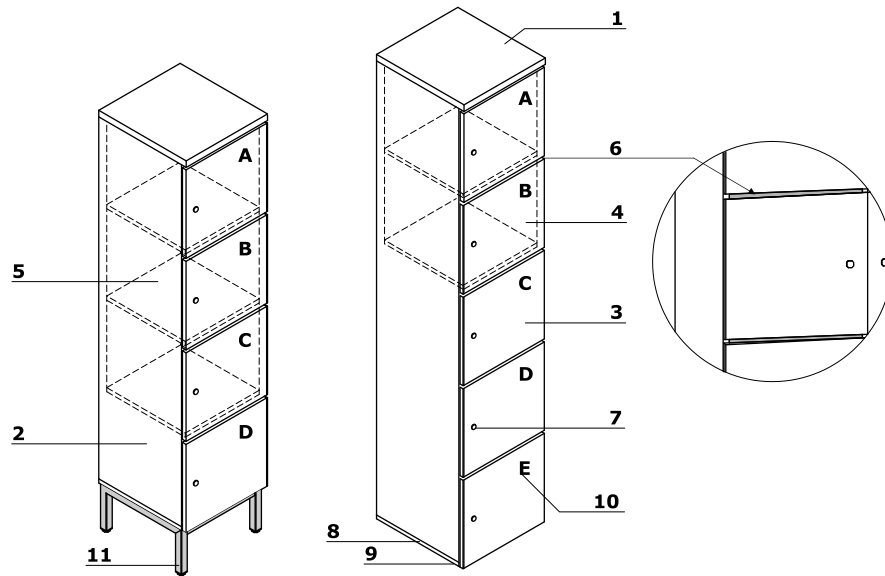
- 1 **Top** - mélaminé 28 mm, chants ABS 2 mm
- 2 **Dos** - mélaminé 12 mm, chants ABS 2 mm; paroi arrière en retrait de 8 mm
- 3 **Corps** - mélaminé 18 mm, chants ABS 2 mm
- 4 **Tablette** - mélaminé 18 mm, protection contre les chutes accidentelles, chants ABS 2 mm, chargement max 30 kg
- 5 **Base** - mélaminé 18 mm, chants ABS 2 mm
- 6 **Vérins de réglage 27 mm** - mise à niveau depuis l'intérieur du meuble, course de 5 mm
- 7 **OPTION AVEC PLUS VALUE** - serrure espagnolette - deux points
- 8 **Façade** - mélaminé 18 mm, chants ABS 2 mm, charnières standards 110°; PLUS VALUE - charnière grand angle 170°
- 9 **Poignée en aluminium:**
 - Standard
 - OPTION AVEC PLUS VALUE - Pro (verticale) - couleur : blanc, noir, aluminium
 - OPTION AVEC PLUS VALUE - Pro (horizontale) + serrure à espagnolette - couleur : blanc, noir, aluminium
- 10 **OPTION AVEC PLUS VALUE** - plinthe en métal, couleur: M009 - aluminium semi-mate



ATTENTION - Livrées assemblées. Les poignées et les pieds restent à monter par le client.

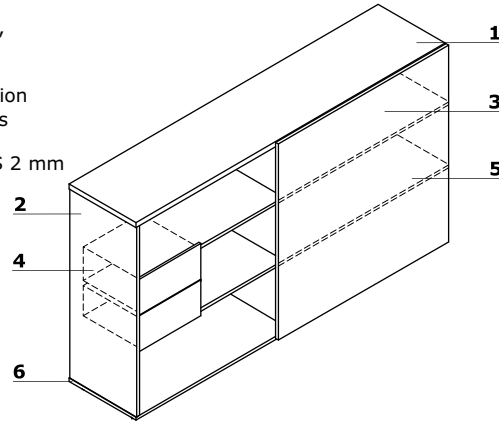
Rangement Locker

- 1 Top** - mélaminé 28 mm, chants ABS 2 mm
- 2 Corps** - mélaminé 18 mm, chants ABS 2 mm
- 3 Façade** - plateau mélaminé 18 mm + stratifié HPL
- 4 Dimensions intérieures du casier** - 364x388x373 mm
- 5 Cloison verticale centrale** - mélaminé 18 mm, chants ABS 2 mm
- 6 Fente pour documents papier** - 13 mm
- 7 Serrure 1 point** - clé OPTION AVEC PLUS-VALUE - serrure électronique, serrure à code ou verrouillage par carte
- 8 Base** - mélaminé 18 mm, chants ABS 2 mm
- 9 Vérins de réglage 27 mm** - mise à niveau depuis l'intérieur du meuble, course de 5 mm
- 10 Indications** - la possibilité de choisir la couleur de chaque portes impose d'indiquer les coloris retenus
- 11 Structure en métal** - finition peinture poudre époxy, profil 30x30 mm

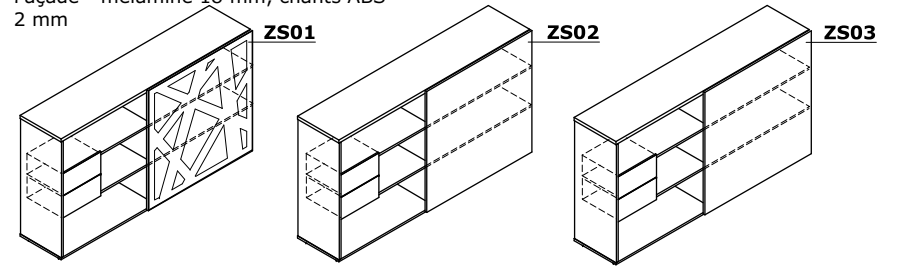


Crédence de direction

- 1 Top** - mélaminé 28 mm, chants ABS 2 mm
- 2 Corps** - mélaminé 28 mm, chants ABS 2 mm
- 3 Façade** - porte coulissante, amortisseur, chants ABS 2 mm
- 4 Tiroir** - panneaux mélaminés 12 mm, chants ABS 2 mm - possibilité de changer de place
- 5 Tablette** - mélaminé 18 mm, protection contre les chutes accidentelles, chants ABS 2 mm, chargement max 30 kg
- 6 Base** - mélaminé 28 mm, chants ABS 2 mm



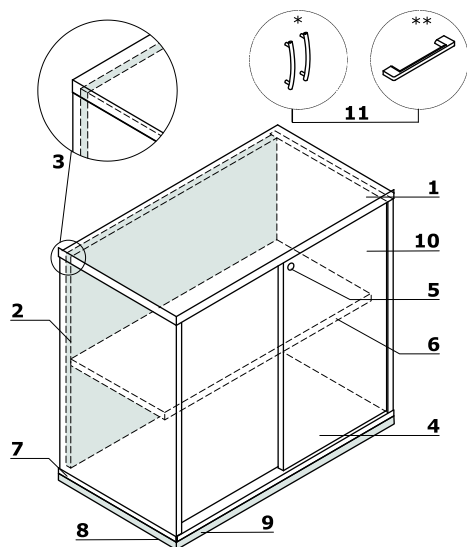
- ZS01**
- Élément en métal + plateau stratifié HPL, métal finition peinture poudre époxy
- ZS02**
- Façade - plateau mélaminé recouvert de stratifié HPL - mat, 18 mm, chant ABS 2 mm
- ZS03**
- Façade - mélaminé 18 mm, chants ABS 2 mm



ATTENTION : longueur façade 1100 mm

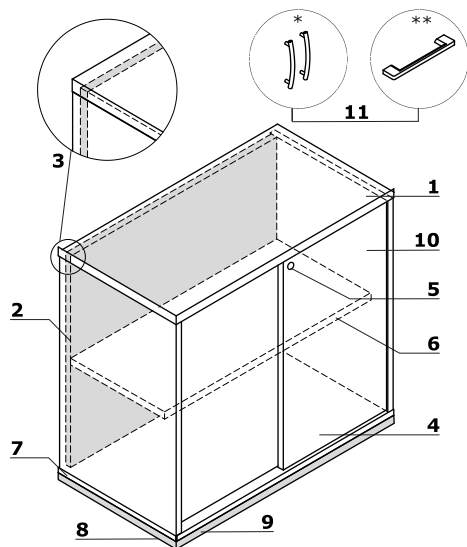
Armoire à portes coulissantes

- 1 Top** - mélaminé 28 mm, chants ABS 2 mm
- 2 Corps** - mélaminé 18 mm, chants ABS 2 mm
- 3 Dos** - mélaminé 18 mm, chants ABS 2 mm
- 4 Portes coulissantes** - mélaminé 18 mm, chants ABS 2 mm
- 5 Serrure**
- 6 Tablette** - mélaminé 18 mm, protection contre les chutes accidentelles, chants ABS 2 mm, chargement max 30 kg
- 7 Base** - mélaminé 18 mm, chants ABS 2 mm
- 8 Vérins de réglage 27 mm** - mise à niveau depuis l'intérieur du meuble, course de 5 mm
- 9 OPTION AVEC PLUS VALUE** - plinthe en métal, couleur: M009 - aluminium semi-mate
- 10 OPTION AVEC PLUS VALUE** - fermeture silencieuse
- 11 Poignée** - aluminium, à commander à part:
*poignées Standard
**poignées Pro



Armoire à portes coulissantes - collées

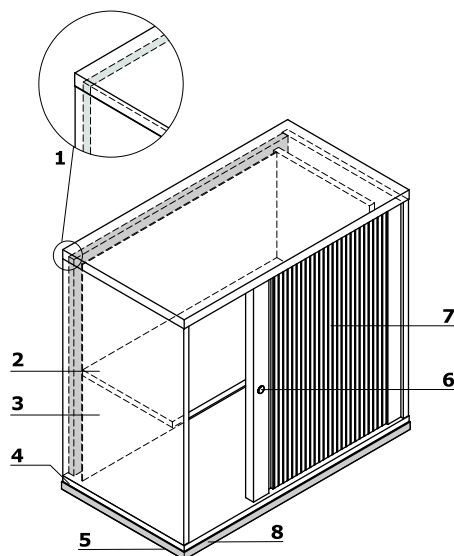
- 1 Top** - mélaminé 28 mm, chants ABS 2 mm
- 2 Corps** - mélaminé 18 mm, chants ABS 2 mm
- 3 Dos** - mélaminé 12 mm, chants ABS 2 mm; paroi arrière en retrait de 8 mm
- 4 Portes coulissantes** - mélaminé 18 mm, chants ABS 2 mm
- 5 Serrure**
- 6 Tablette** - mélaminé 18 mm, protection contre les chutes accidentelles, chants ABS 2 mm, chargement max 30 kg
- 7 Base** - mélaminé 18 mm, chants ABS 2 mm
- 8 Vérins de réglage 27 mm** - mise à niveau depuis l'intérieur du meuble, course de 5 mm
- 9 OPTION AVEC PLUS VALUE** - plinthe en métal, couleur: M009 - aluminium semi-mate
- 10 OPTION AVEC PLUS VALUE** - fermeture silencieuse
- 11 Poignée** - aluminium, à commander à part:
*poignées Standard
**poignées Pro



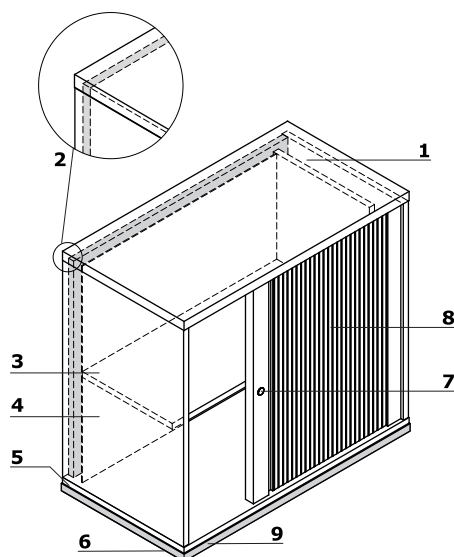
ATTENTION - Livrées assemblées. Les poignées et les pieds restent à monter par le client.

Armoire à rideaux

- 1 Top** - mélaminé 28 mm, chants ABS 2 mm
- 2 Tablette** - mélaminé 18 mm, protection contre les chutes accidentelles, chants ABS 2 mm, chargement max 30 kg
- 3 Corps** - mélaminé 18 mm, chants ABS 2 mm
- 4 Base** - mélaminé 18 mm, chants ABS 2 mm
- 5 Vérins de réglage 27 mm** - mise à niveau depuis l'intérieur du meuble, course de 5 mm
- 6 Serrure**
- 7 Façade** - rideau ABS
- 8 OPTION AVEC PLUS VALUE** - plinthe en métal, couleur: M009 - aluminium semi-mate

**Armoire à rideaux - collées**

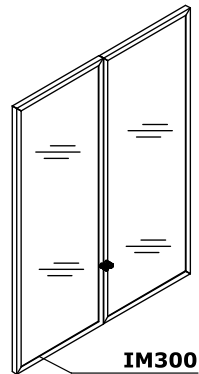
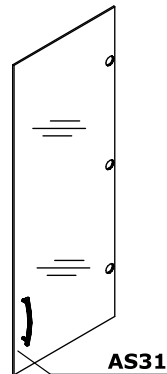
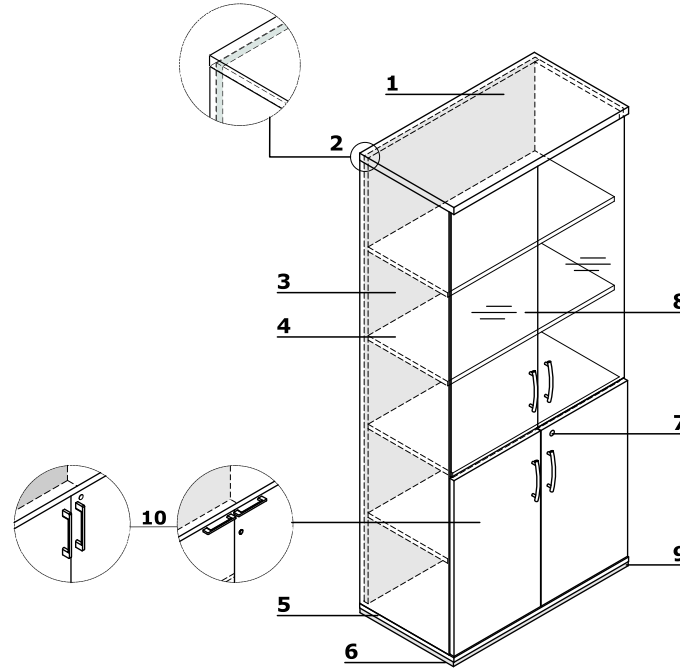
- 1 Top** - mélaminé 28 mm, chants ABS 2 mm
- 2 Dos** - mélaminé 12 mm, chants ABS 2 mm; paroi arrière en retrait de 8 mm
- 3 Tablette** - mélaminé 18 mm, protection contre les chutes accidentelles, chants ABS 2 mm, chargement max 30 kg
- 4 Corps** - mélaminé 18 mm, chants ABS 2 mm
- 5 Base** - mélaminé 18 mm, chants ABS 2 mm
- 6 Vérins de réglage 27 mm** - mise à niveau depuis l'intérieur du meuble, course de 5 mm
- 7 Serrure**
- 8 Façade** - rideau ABS; poignées et rails de guidage noirs
- 9 OPTION AVEC PLUS VALUE** - plinthe en métal, couleur: M009 - aluminium semi-mate



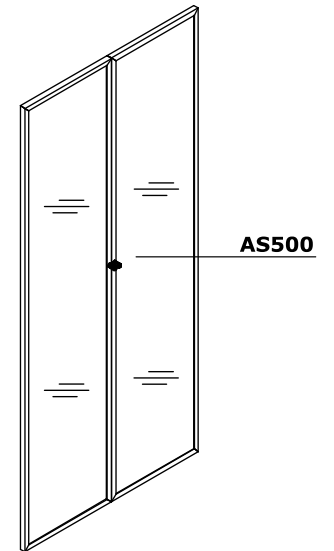
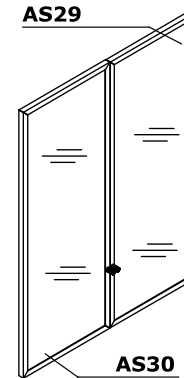
ATTENTION - Livrées assemblées. Les poignées et les pieds restent à monter par le client.

Vitrines

- 1 Top** - mélaminé 28 mm, chants ABS 2 mm
2 Dos - mélaminé 18 mm, chants ABS 2 mm
3 Corps - mélaminé 18 mm, chants ABS 2 mm
4 Tablette - mélaminé 18 mm, protection contre les chutes accidentelles, chants ABS 2 mm, chargement max 30 kg
5 Base - mélaminé 18 mm, chants ABS 2 mm
6 Vérins de réglage 27 mm - mise à niveau depuis l'intérieur du meuble, course de 5 mm
7 Serrure
8 Façade en verre - l'option de base AS31 - Porte en verre (pour meuble 2 tablettes), Verre trempé, transparent 4 mm; Universel (gauche ou droit)
OPTION AVEC PLUS VALUE:
 • **IM300** - Porte en verre (pour meuble 2 tablettes), Verre trempé, transparent 4 mm, cadre en aluminium
 • **AS300** - Porte en verre (pour meuble 2 tablettes), Verre trempé, satiné 4 mm, cadre en aluminium
 • **AS29** - Vitrine (pour meuble 2 tablettes) - Verre trempé, satiné 4 mm, cadre en aluminium, droit
 • **AS30** - Vitrine (pour meuble 2 tablettes) - Verre trempé, satiné 4 mm, cadre en aluminium, gauche
 • **AS500** - Vitrine (pour meuble 4 tablettes) - Verre trempé, transparent 4 mm, cadre en aluminium
9 OPTION AVEC PLUS VALUE - plinthe en métal, couleur: M009 - aluminium semi-mate
10 Façade - mélaminé 18 mm, chants ABS 2 mm, charnières standards 110°; PLUS VALUE - charniere grand angle 170°
 • Standard - poignée verticale en aluminium
 • Standard (OPTION AVEC PLUS VALUE) - poignée verticale en aluminium - PRO
 • Pro (OPTION AVEC PLUS VALUE) - poignée horizontale en aluminium, serrure espagnolette - deux points

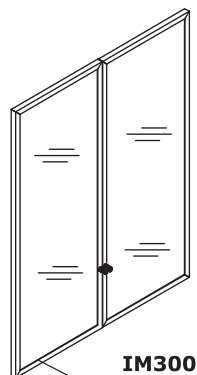
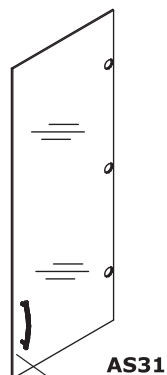
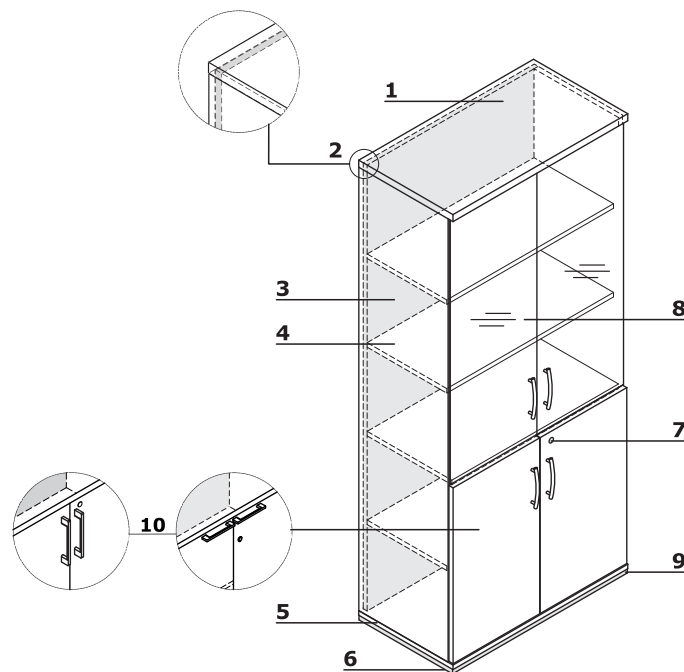


AS300
(AS29 + AS30)

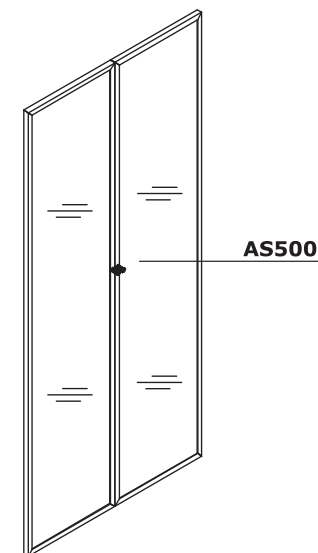
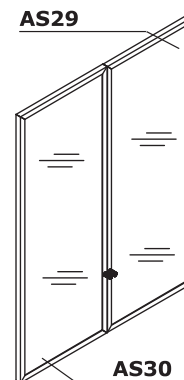


Vitrines - collées

- 1 Top** - mélaminé 28 mm, chants ABS 2 mm
2 Dos - mélaminé 12 mm, chants ABS 2 mm; paroi arrière en retrait de 8 mm
3 Corps - mélaminé 18 mm, chants ABS 2 mm
4 Tablette - mélaminé 18 mm, protection contre les chutes accidentelles, chants ABS 2 mm, chargement max 30 kg
5 Base - mélaminé 18 mm, chants ABS 2 mm
6 Vérins de réglage 27 mm - mise à niveau depuis l'intérieur du meuble, course de 5 mm
7 Serrure
8 Façade en verre - l'option de base AS31 - Porte en verre (pour meuble 2 tablettes), Verre trempé, transparent 4 mm; Universel (gauche ou droit)
OPTION AVEC PLUS VALUE:
 • **IM300** - Porte en verre (pour meuble 2 tablettes), Verre trempé, transparent 4 mm, cadre en aluminium
 • **AS300** - Porte en verre (pour meuble 2 tablettes), Verre trempé, satiné 4 mm, cadre en aluminium
 • **AS29** - Vitrine (pour meuble 2 tablettes) - Verre trempé, satiné 4 mm, cadre en aluminium, droit
 • **AS30** - Vitrine (pour meuble 2 tablettes) - Verre trempé, satiné 4 mm, cadre en aluminium, gauche
 • **AS500** - Vitrine (pour meuble 4 tablettes) - Verre trempé, transparent 4 mm, cadre en aluminium
9 OPTION AVEC PLUS VALUE - plinthe en métal, couleur: M009 - aluminium semi-mate
10 Façade - mélaminé 18 mm, chants ABS 2 mm, charnières standards 110°; PLUS VALUE - charnière grand angle 170°
 • Standard - poignée verticale en aluminium
 • OPTION AVEC PLUS VALUE - Pro (verticale) - couleur : blanc, noir, aluminium
 • OPTION AVEC PLUS VALUE - Pro (horizontale) + serrure à espagnolette - couleur : blanc, noir, aluminium



**AS300
(AS29 + AS30)**



ATTENTION - Livrées assemblées. Les poignées et les pieds restent à monter par le client.