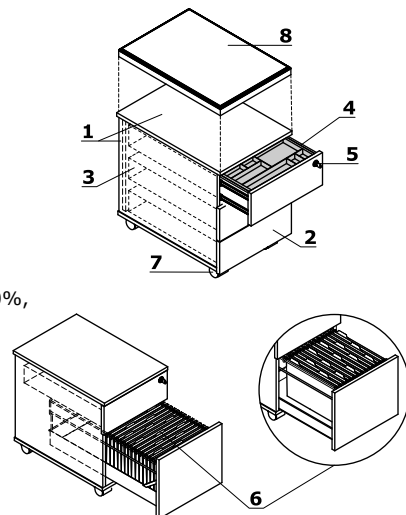


Rollcontainer, grifflos

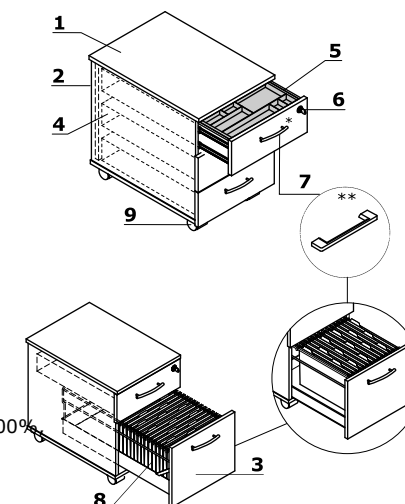
- 1 Korpus** - Melaminplatte 18 mm, Umleimer ABS 2 mm
- 2 Front** - Melaminplatte 18 mm, Umleimer ABS 2 mm
- 3 Metallschubladen** - Rollenführung, Belastung max. 25 kg, Auszug 80%, Auszugssperre; OPTION GEGEN AUFPREIS - Kugelführungen, End-Selbsteinzug
- 4 Materialeinsatz** - Kunststoff, Farbe: schwarz
- 5 Zentralverschluss** - Klappschlüssel
- 6 Hängeregisterschublade** - Kugelführungen, Belastung max. 30 kg, Auszug 100%, A4-Ordner können parallel und vertikal zur Front platziert werden
- 7 Räder** - Ø50 mm, 2 mit Bremsen
- 8 Optionales Kissen SKP13** - für Container, Belastung max. 120 kg, separat zu bestellen



HINWEISE - Sitzen auf Container erst nach der Montage des Sitzkissens möglich (SKP13); Container mit Sitzkissen ist nur zum Sitzen vorgesehen. Wenn Sie sich im Sitzen auf einem Container bewegen, können die Rollen beschädigt werden.

Rollcontainer

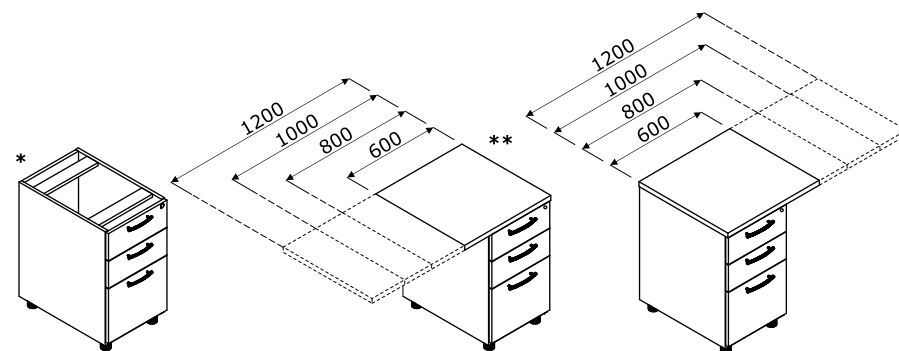
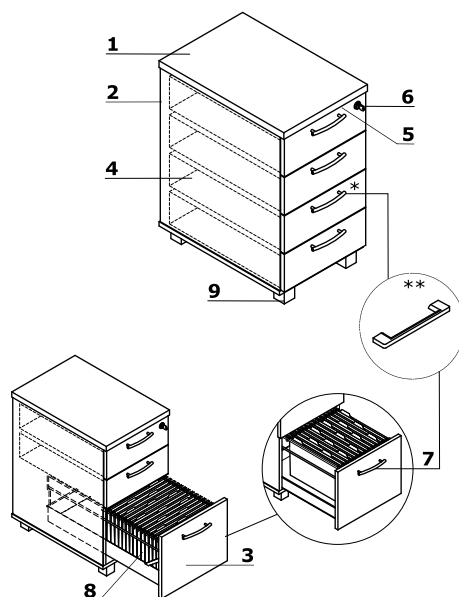
- 1 Oberplatte** - Melaminplatte 18 mm, Umleimer ABS 2 mm
- 2 Korpus** - Melaminplatte 18 mm, Umleimer ABS 2 mm
- 3 Front** - Melaminplatte 18 mm, Umleimer ABS 2 mm
- 4 Metallschubladen** - Rollenführung, Belastung max. 25 kg, Auszug 80%, Auszugssperre; OPTION GEGEN AUFPREIS - Kugelführungen, End-Selbsteinzug
- 5 Materialeinsatz** - Kunststoff, Farbe: schwarz
- 6 Zentralverschluss** - Klappschlüssel
- 7 Griffe** - Aluminium:
 - * Standard
 - ** OPTION GEGEN AUFPREIS - Griff Pro - Farbe: Weiß, Schwarz, Aluminium
- 8 Hängeregisterschublade** - Kugelführungen, Belastung max. 30 kg, Auszug 100%, A4-Ordner können parallel und vertikal zur Front platziert werden
- 9 Räder** - Ø50 mm, 2 mit Bremsen



HINWEISE - Sitzen auf Container erst nach der Montage des Sitzkissens möglich (SKP13); Container mit Sitzkissen ist nur zum Sitzen vorgesehen. Wenn Sie sich im Sitzen auf einem Container bewegen, können die Rollen beschädigt werden.

Standcontainer (mm)

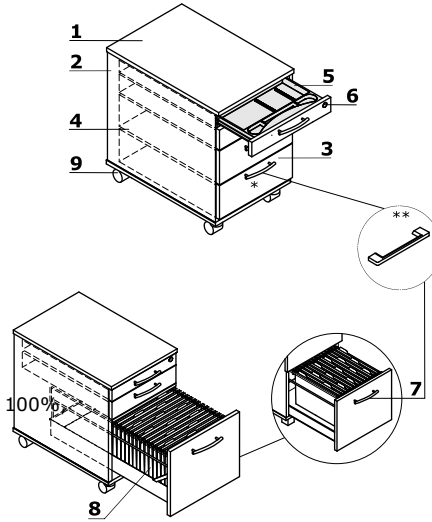
- 1 Oberplatte** - Melaminplatte 28 mm, Umleimer ABS 2 mm
- 2 Korpus** - Melaminplatte 18 mm, Umleimer ABS 2 mm
- 3 Front** - Melaminplatte 18 mm, Umleimer ABS 2 mm
- 4 Metallschubladen** - Rollenführung, Belastung max. 25 kg, Auszug 80%, Auszugssperre; OPTION GEGEN AUFPREIS - Kugelführungen, End-Selbsteinzug
- 5 Materialeinsatz** - Kunststoff, Farbe: schwarz
- 6 Zentralverschluss** - Klappschlüssel
- 7 Griffe** - Aluminium:
 - * Standard
 - ** OPTION GEGEN AUFPREIS - Griff Pro - Farbe: Weiß, Schwarz, Aluminium
- 8 Hängeregisterschublade** - Kugelführungen, Belastung max. 30 kg, Auszug 100%, A4-Ordner können parallel und vertikal zur Front platziert werden
- 9 Höhenverstellung** - 10 mm



* Container ohne Oberplatte ** Container mit überhängender Oberplatte

Rollcontainer mit separater Schublade mit Materialablage

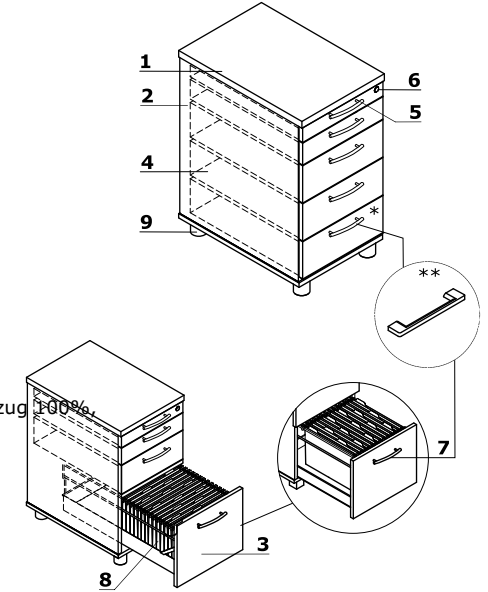
- 1 Oberplatte** - Melaminplatte 18 mm, Umleimer ABS 2 mm
- 2 Korpus** - Melaminplatte 18 mm, Umleimer ABS 2 mm
- 3 Front** - Melaminplatte 18 mm, Umleimer ABS 2 mm
- 4 Metallschubladen** - Rollenführung, Belastung max. 25 kg, Auszug 80%, Auszugssperre; OPTION GEGEN AUFPREIS - Kugelführungen, End-Selbsteinzug
- 5 Separate Schublade mit Materialablage**
- 6 Zentralverschluss** - Klappschlüssel
- 7 Griffe** - Aluminium:
 - * Standard
 - ** OPTION GEGEN AUFPREIS - Griff Pro - Farbe: Weiß, Schwarz, Aluminium
- 8 Hängeregisterschublade** - Kugelführungen, Belastung max. 30 kg, Auszug 100%, A4-Ordner können parallel und vertikal zur Front platziert werden
- 9 Räder** - Ø50 mm, 2 mit Bremsen



HINWEISE - Sitzen auf Container erst nach der Montage des Sitzkissens möglich (SKP13); Container mit Sitzkissen ist nur zum Sitzen vorgesehen. Wenn Sie sich im Sitzen auf einem Container bewegen, können die Rollen beschädigt werden.

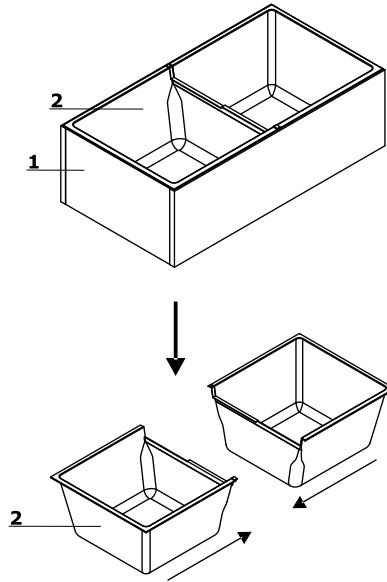
Standcontainer mit separater Schublade mit Materialablage

- 1 Oberplatte** - Melaminplatte 28 mm, Umleimer ABS 2 mm
- 2 Korpus** - Melaminplatte 18 mm, Umleimer ABS 2 mm
- 3 Front** - Melaminplatte 18 mm, Umleimer ABS 2 mm
- 4 Metallschubladen** - Rollenführung, Belastung max. 25 kg, Auszug 80%, Auszugssperre; OPTION GEGEN AUFPREIS - Kugelführungen, End-Selbsteinzug
- 5 Separate Schublade mit Materialablage**
- 6 Zentralverschluss** - Klappschlüssel
- 7 Griffe** - Aluminium:
 - * Standard
 - ** OPTION GEGEN AUFPREIS - Griff Pro - Farbe: Weiß, Schwarz, Aluminium
- 8 Hängeregisterschublade** - Kugelführungen, Belastung max. 30 kg, Auszug 100%, A4-Ordner können parallel und vertikal zur Front platziert werden
- 9 Höhenverstellung** - 10 mm

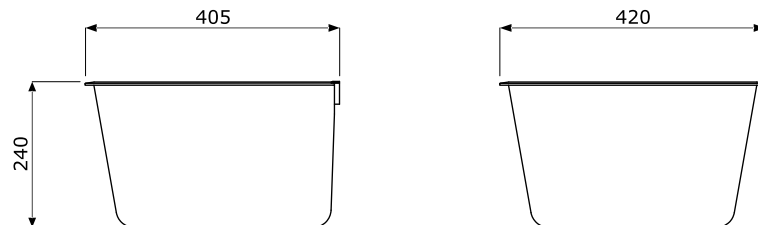


Blumentopf-Aufsätze

- 1 Gehäuse** - Spanplatte 18 mm, Umleimer
ABS 2mm
2 Kunststoffeinsatz - Farbe: schwarz;
Kapazität 2x 27,5 l



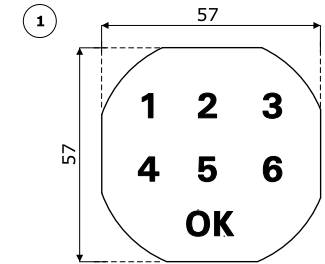
Kunststoffeinsatz - Abmessungen (mm)



Schlösser für Fächerschränke (mm)

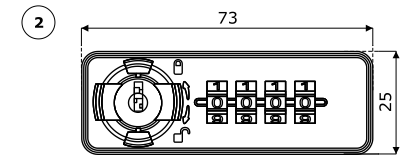
1 Elektronisches Codeschloss

- Schloß verfügt über hohe Sicherheitsmassnahme:
 - 4-15-stelliger Benutzercode
 - Alarm - nach 4 erfolglosen Versuchen, das Schloss zu öffnen
- Schloss ist in zwei Betriebsmodi möglich:
 - für festen Benutzer (Büro, Schule);
 - für verwechselten Benutzer (Depot, Schwimmbad, Fitnesszentren);
- Schloss aus Kunststoff
- Das Schloss hat eine Anzeige für niedrigen Batteriestand
- Stromversorgung durch eine 3V CR 2032 Batterie
- Es ist auch möglich, einen vergessenen Schließcode im Notfall mit einem Hauptschlüssel wiederherzustellen - der als separates Produkt erhältlich ist



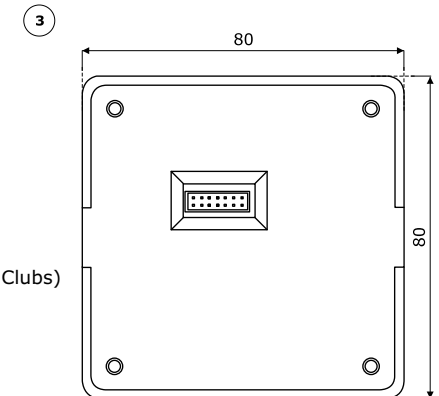
2 Zahlenschloss

- Schloss ist in zwei Betriebsmodi möglich:
 - für festen Benutzer (Büro, Schule);
 - für verwechselten Benutzer (Depot, Schwimmbad, Fitnesszentren);
- Code - Suchfunktion
- einfacher Riegel 37 mm



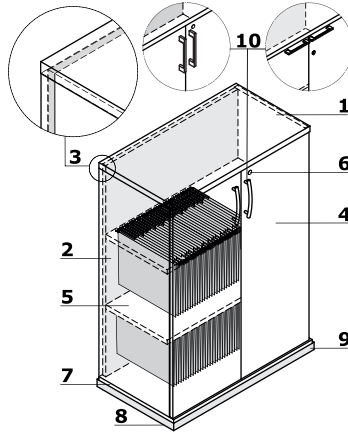
3 Elektronisches Kartenschloss

- wird komplett mit Karten (2 Stk.) und Anleitung geliefert
- Arbeitsbedingungen: Temperatur von - 15° C bis + 65° C; Luftfeuchtigkeit von 10% bis 90%
- brak
- hohe Sicherheitsstufe - wenn man fünf Mal die falsche Karte zieht, wird das Schloss 5 Minuten lang gesperrt
- das Schloss funktioniert im variablen Benutzermodus (Depot, Schwimmbad, Fitness - Clubs)
- zusätzliche Einstellungen:
 - Türöffnungsalarm und Alarm der automatischen Schlossöffnung nach einer bestimmten Zeit
 - Blockade der Möglichkeit, mit einer Karte zwei Schlösser zu öffnen
 - Einstellung der Gültigkeitsdauer der Karte - nach einem bestimmten Zeitraum wird die Karte automatisch deaktiviert



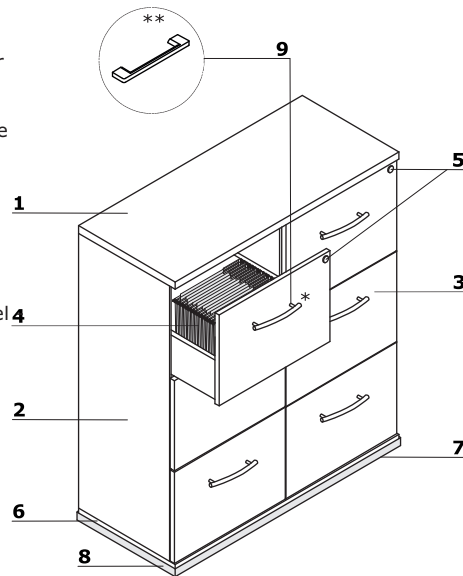
Hängeregisterschränke und Regale mit Metallfachböden

- 1 **Oberplatte** - Melaminplatte 28 mm, Umleimer ABS 2 mm; mit Karteirahmen ausgestattet
- 2 **Korpus** - Melaminplatte 18 mm, Umleimer ABS 2 mm
- 3 **Rückwand** - Melaminplatte 18 mm, Umleimer ABS 2 mm
- 4 **Front** - Melaminplatte 18 mm, Umleimer ABS 2 mm, Scharnier 110°; OPTION GEGEN AUFPREIS - Weitwinkelscharniere 170°
- 5 **Metallfachboden** - Möglichkeit, Akten zu hängen, M009 - aluminium halbmatt, Belastung max. 41 kg
- 6 **OPTION GEGEN AUFPREIS** - Drehstangenschloss, 2-Punkt
- 7 **Boden** - Melaminplatte 18 mm, Umleimer ABS 2 mm
- 8 **Füßchen 27 mm** - innere Höhenverstellung von 5 mm
- 9 **OPTION GEGEN AUFPREIS** - Metallsockel - Farbe: M009 - aluminium halbmatt
- 10 **Griffe** - Aluminium:
 - Standard
 - OPTION GEGEN AUFPREIS - Pro (vertikaler) - Farbe: Weiß, Schwarz, Aluminium
 - OPTION GEGEN AUFPREIS - Pro (horizontal) + Drehstangenschloss - Farbe: Weiß, Schwarz, Aluminium



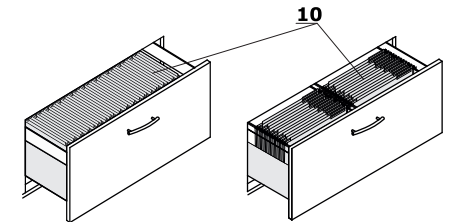
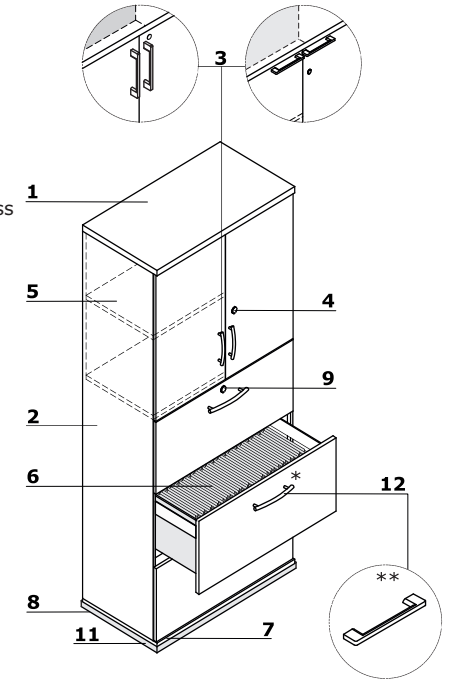
Schränke mit Hängeregisterschubladen

- 1 **Oberplatte** - Melaminplatte 28 mm, Umleimer ABS 2 mm
- 2 **Korpus** - Melaminplatte 18 mm, Umleimer ABS 2 mm
- 3 **Front** - Melaminplatte/ HPL 18 mm
- 4 **Hängeregisterschublade** - Melaminplatte 18 mm mit Boden, Kugelführungen, Belastung max. 45kg, Auszug 100%
- 5 **Zentralverschluss** - Klappschlüssel
- 6 **Boden** - Melaminplatte 18 mm, Umleimer ABS 2 mm
- 7 **Füßchen 27 mm** - innere Höhenverstellung von 5 mm
- 8 **OPTION GEGEN AUFPREIS** - Metallsockel - Farbe: M009 - aluminium halbmatt
- 9 **Griffe** - Aluminium:
 - Standard
 - ** OPTION GEGEN AUFPREIS - Griff Pro - Farbe: Weiß, Schwarz, Aluminium



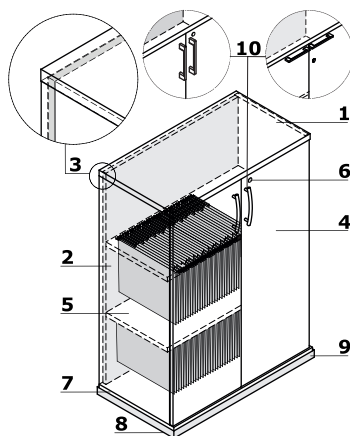
Schränke mit Hängeregisterschubladen

- 1 **Oberplatte** - Melaminplatte 28 mm, Umleimer ABS 2 mm
- 2 **Korpus** - Melaminplatte 18 mm, Umleimer ABS 2 mm
- 3 **Front** - Melaminplatte/ HPL 18 mm, Umleimer ABS 2 mm, Scharnier 110°; OPTION GEGEN AUFPREIS - Weitwinkelscharniere 170°
 - Standard - vertikaler Griff, Aluminium
 - Pro (OPTION GEGEN AUFPREIS) - horizontaler Griff, Aluminium, Drehstangenschloss - 2-Punkt
- 4 **Patentschloss; OPTION GEGEN AUFPREIS** - Drehstangenschloss
- 5 **Fachboden** - Melaminplatte 18 mm, Schutz vor einem zufälligen Ausfahren, Umleimer ABS 2 mm, Belastung max. 30 kg
- 6 **Hängeregisterschublade** - Metallrahmen ohne Boden, Kugelführungen, Belastung max. 55kg, Auszug 100%
- 7 **Boden** - Melaminplatte 18 mm, Umleimer ABS 2 mm
- 8 **Füßchen 27 mm** - innere Höhenverstellung von 5 mm
- 9 **Basküleverschluss** - 2-Punkt
- 10 **Möglichkeit, Akten in A4 Form zu hängen**
- 11 **OPTION GEGEN AUFPREIS** - Metallsockel - Farbe: M009 - aluminium halbmatt
- 12 **Griffe** - Aluminium:
 - * Standard
 - ** OPTION GEGEN AUFPREIS - Griff Pro - Farbe: Weiß, Schwarz, Aluminium



Hängeregisterschränke und Regale mit Metallfachböden - Zusammengeklebte

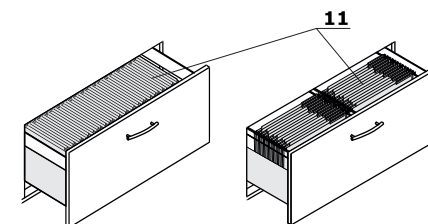
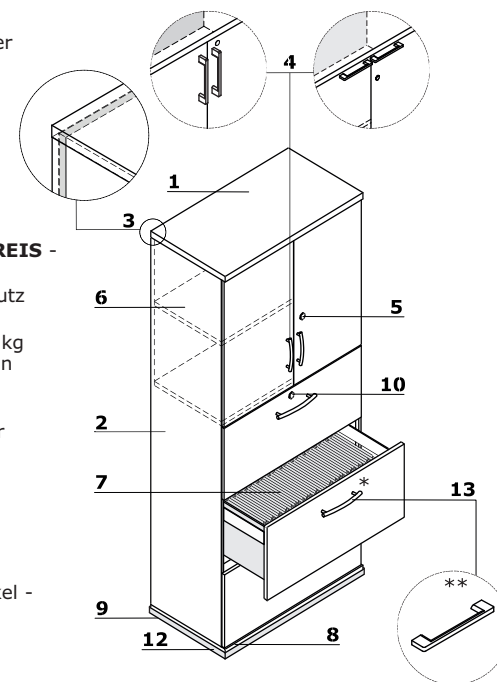
- 1 Oberplatte** - Melaminplatte 28 mm, Umleimer ABS 2 mm; mit Karteirahmen ausgestattet
- 2 Korpus** - Melaminplatte 18 mm, Umleimer ABS 2 mm
- 3 Rückwand** - Melaminplatte 12 mm, Umleimer ABS 2 mm; Rückwand zurückgesetzt 8 mm
- 4 Front** - Melaminplatte 18 mm, Umleimer ABS 2 mm, Scharnier 110°; OPTION GEGEN AUFPREIS - Weitwinkelscharniere 170°
- 5 Metallfachboden** - Möglichkeit, Akten zu hängen, M009 - aluminium halbmatt, Belastung max. 41 kg
- 6 OPTION GEGEN AUFPREIS** - Drehstangenschloss, 2-Punkt
- 7 Boden** - Melaminplatte 18 mm, Umleimer ABS 2 mm
- 8 Füßchen 27 mm** - innere Höhenverstellung von 5 mm
- 9 OPTION GEGEN AUFPREIS** - Metallsockel - Farbe: M009 - aluminium halbmatt
- 10 Griffe** - Aluminium:
 - Standard
 - OPTION GEGEN AUFPREIS - Pro (vertikaler) - Farbe: Weiß, Schwarz, Aluminium
 - OPTION GEGEN AUFPREIS - Pro (horizontal) + Drehstangenschloss - Farbe: Weiß, Schwarz, Aluminium



HINWEISE - Montiert geliefert. Die Montage von Griffen und Füßen liegt beim Kunden.

Schränke mit Hängeregisterschubladen - Zusammengeklebte

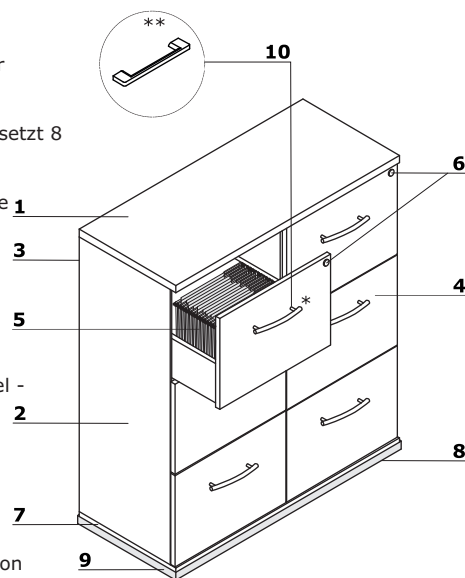
- 1 Oberplatte** - Melaminplatte 28 mm, Umleimer ABS 2 mm
- 2 Korpus** - Melaminplatte 18 mm, Umleimer ABS 2 mm
- 3 Rückwand** - Melaminplatte 12 mm, Umleimer ABS 2 mm; Rückwand zurückgesetzt 8 mm
- 4 Front** - Melaminplatte/ HPL 18 mm, Umleimer ABS 2 mm, Scharnier 110°; OPTION GEGEN AUFPREIS - Weitwinkelscharniere 170°
- 5 Patentschloss; OPTION GEGEN AUFPREIS** - Drehstangenschloss
- 6 Fachboden** - Melaminplatte 18 mm, Schutz vor einem zufälligen Ausfahren, Umleimer ABS 2 mm, Belastung max. 30 kg
- 7 Hängeregisterschublade** - Metallrahmen ohne Boden, Kugelführungen, Belastung max. 55kg, Auszug 100%
- 8 Boden** - Melaminplatte 18 mm, Umleimer ABS 2 mm
- 9 Füßchen 27 mm** - innere Höhenverstellung von 5 mm
- 10 Basküleverschluss** - 2-Punkt
- 11 Möglichkeit, Akten in A4 Form zu hängen**
- 12 OPTION GEGEN AUFPREIS** - Metallsockel - Farbe: M009 - aluminium halbmatt
- 13 Griffe** - Aluminium:
 - Standard
 - OPTION GEGEN AUFPREIS - Pro (vertikaler) - Farbe: Weiß, Schwarz, Aluminium
 - OPTION GEGEN AUFPREIS - Pro (horizontal) + Drehstangenschloss - Farbe: Weiß, Schwarz, Aluminium



HINWEISE - Montiert geliefert. Die Montage von Griffen und Füßen liegt beim Kunden.

Schränke mit Hängeregisterschubladen - Zusammengeklebte

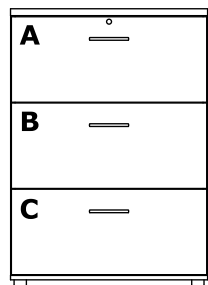
- 1 Oberplatte** - Melaminplatte 28 mm, Umleimer ABS 2 mm
- 2 Korpus** - Melaminplatte 18 mm, Umleimer ABS 2 mm
- 3 Rückwand** - Melaminplatte 12 mm, Umleimer ABS 2 mm; Rückwand zurückgesetzt 8 mm
- 4 Front** - Melaminplatte/ HPL 18 mm
- 5 Hängeregisterschublade** - Melaminplatte 18 mm mit Boden, Kugelführungen, Belastung max. 45kg, Auszug 100%
- 6 Zentralverschluss** - Klappschlüssel
- 7 Boden** - Melaminplatte 18 mm, Umleimer ABS 2 mm
- 8 Füßchen 27 mm** - innere Höhenverstellung von 5 mm
- 9 OPTION GEGEN AUFPREIS** - Metallsockel - Farbe: M009 - aluminium halbmatte
- 10 Griffe** - Aluminium:
* Standard
** OPTION GEGEN AUFPREIS - Griff Pro - Farbe: Weiß, Schwarz, Aluminium



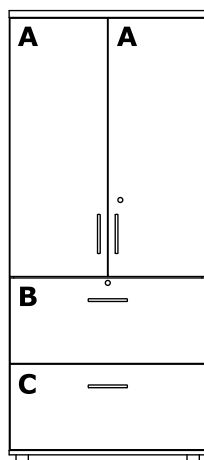
HINWEISE - Montiert geliefert. Die Montage von Griffen und Füßen liegt beim Kunden.

Bezeichnungen

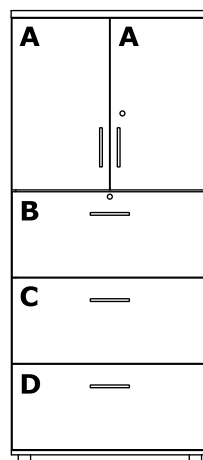
A3F04



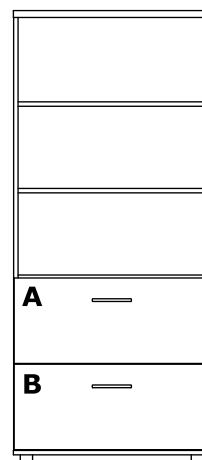
A54B4



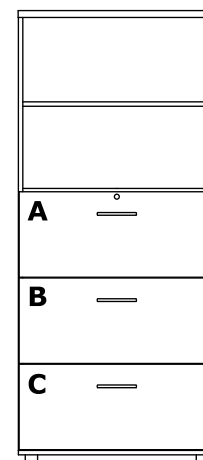
A54C4



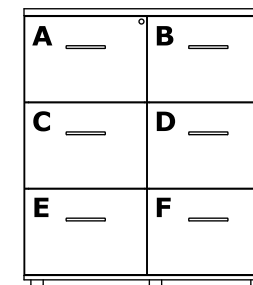
A54D4



A54E4



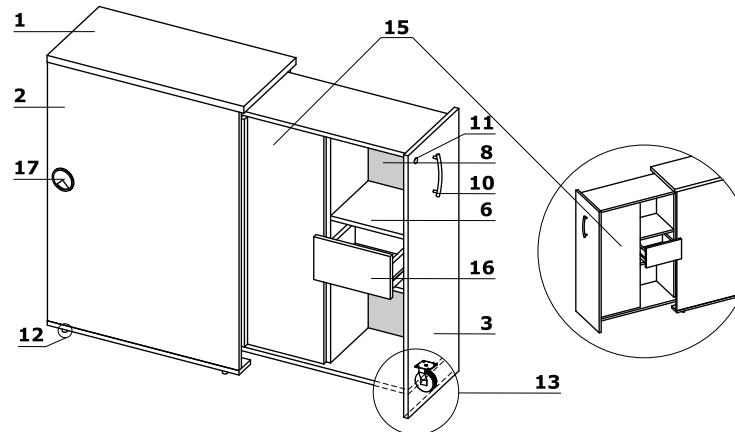
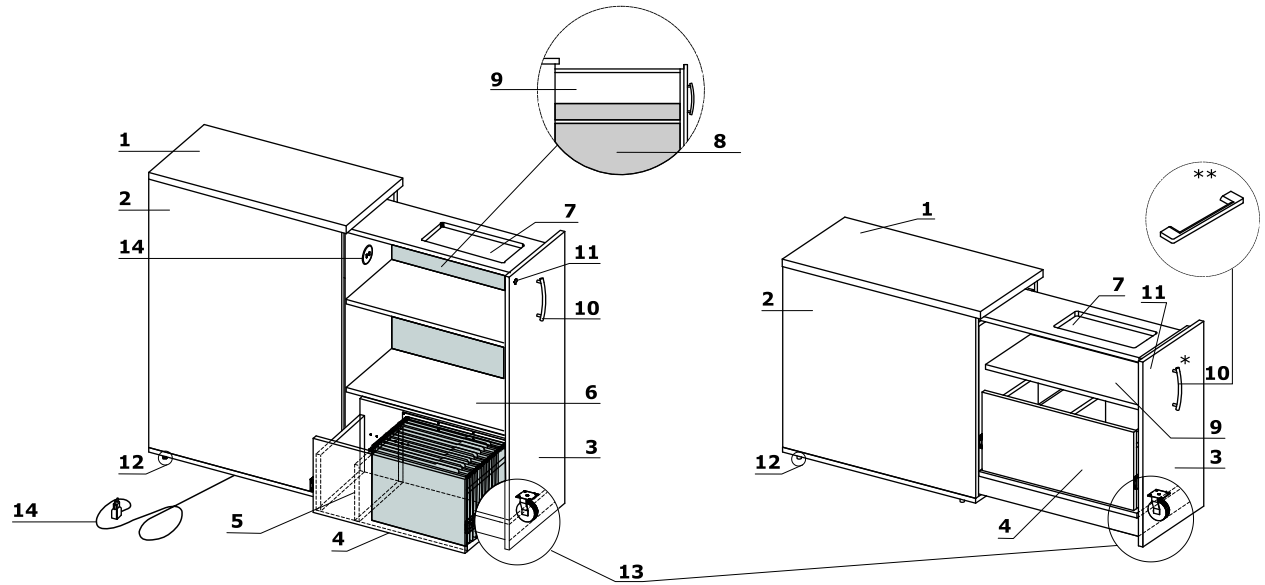
A6F04



Bezeichnungen - wichtig bei der Farbauswahl, Möglichkeit Front in verschiedenen Farben zu wählen

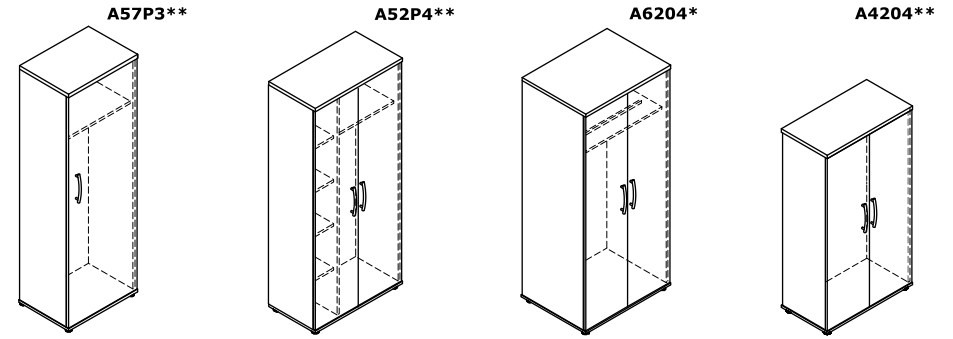
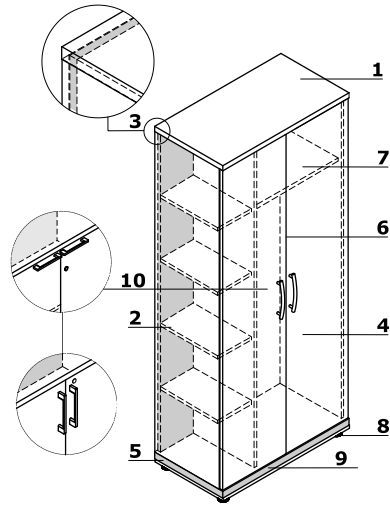
Container Cargo

- 1 Oberplatte** - Melaminplatte 28 mm, Umleimer ABS 2 mm
- 2 Korpus** - Melaminplatte 18 mm, Umleimer ABS 2 mm
- 3 Front** - Melaminplatte 18 mm, Umleimer ABS 2 mm
- 4 OPTION GEGEN AUFPREIS** - Schublade - Melaminplatte 18 mm, max. Belastung 35 kg, Auszug 100%, Möglichkeit, Akten zu hängen, Kugelführung
- 5 Verstellbare Mitteltrennwand** - ermöglicht Innenraumorganisation
- 6 Fachboden** - Melaminplatte 18 mm, Schutz vor einem zufälligen Ausfahren, Umleimer ABS 2 mm, Belastung max. 30 kg
- 7 Materialeinsatz** - Kunststoff, Farbe: schwarz
- 8 Rückwand** - Melaminplatte 18 mm, Umleimer ABS 2 mm
- 9 Keine Rückwand**
- 10 Griffe** - Aluminium:
 - * Standard
 - ** OPTION GEGEN AUFPREIS - Griff Pro - Farbe: Weiß, Schwarz, Aluminium
- 11 Patentschloss**
- 12 Höhenverstellung** - 10 mm
- 13 Räder** - Ø75 mm
- 14 Mediabox M09** - OPTION GEGEN AUFPREIS - 2x USB-A Charger 5V 2A
- 15 OPTION GEGEN AUFPREIS** - "Trockenwischbrett", Farbe: weiß
- 16 Plattenschubladen** - Kugelführung mit Auszug 100%
- 17 Kabeldurchlässe** - Ø80 mm



Kleiderschränke

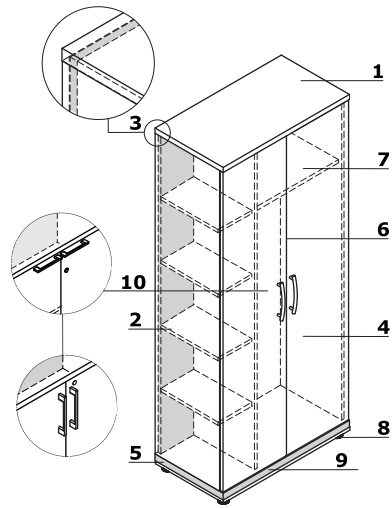
- 1 Oberplatte** - Melaminplatte 28 mm, Umleimer ABS 2 mm
- 2 Korpus** - Melaminplatte 18 mm, Umleimer ABS 2 mm
- 3 Rückwand** - Melaminplatte 18 mm, Umleimer ABS 2 mm
- 4 Front** - Melaminplatte 18 mm, Umleimer ABS 2 mm, Scharnier 110°; OPTION GEGEN AUFPREIS - Weitwinkelscharniere 170°
- 5 Boden** - Melaminplatte 18 mm, Umleimer ABS 2 mm
- 6 OPTION GEGEN AUFPREIS** - Drehstangenschloss, 2-Punkt
- 7 Fachboden** - Melaminplatte 18 mm, Schutz vor einem zufälligen Ausfahren, Umleimer ABS 2 mm, Belastung max. 30 kg
- 8 Füßchen 27 mm** - innere Höhenverstellung von 5 mm
- 9 OPTION GEGEN AUFPREIS** - Metallsockel - Farbe: M009 - aluminium halbmatt
- 10 Griffe** - Aluminium:
 - Standard
 - OPTION GEGEN AUFPREIS - Pro (vertikaler) - Farbe: Weiß, Schwarz, Aluminium
 - OPTION GEGEN AUFPREIS - Pro (horizontal) + Drehstangenschloss - Farbe: Weiß, Schwarz, Aluminium



* Kleiderstange ** mit ausfahrbarem Kleiderbügel

Kleiderschränke - Zusammengeklebte

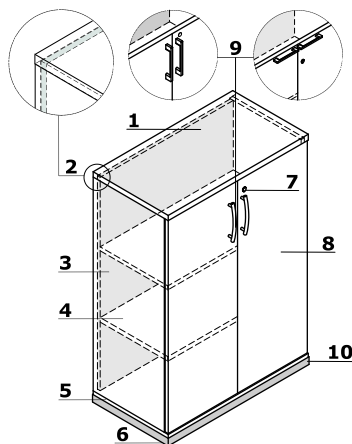
- 1 Oberplatte** - Melaminplatte 28 mm, Umleimer ABS 2 mm
- 2 Korpus** - Melaminplatte 18 mm, Umleimer ABS 2 mm
- 3 Rückwand** - Melaminplatte 12 mm, Umleimer ABS 2 mm; Rückwand zurückgesetzt 8 mm
- 4 Front** - Melaminplatte 18 mm, Umleimer ABS 2 mm, Scharnier 110°; OPTION GEGEN AUFPREIS - Weitwinkelscharniere 170°
- 5 Boden** - Melaminplatte 18 mm, Umleimer ABS 2 mm
- 6 OPTION GEGEN AUFPREIS** - Drehstangenschloss, 2-Punkt
- 7 Fachboden** - Melaminplatte 18 mm, Schutz vor einem zufälligen Ausfahren, Umleimer ABS 2 mm, Belastung max. 30 kg
- 8 Füßchen 27 mm** - innere Höhenverstellung von 5 mm
- 9 OPTION GEGEN AUFPREIS** - Metallsockel - Farbe: M009 - aluminium halbmatt
- 10 Griffe** - Aluminium:
 - Standard
 - OPTION GEGEN AUFPREIS - Pro (vertikaler) - Farbe: Weiß, Schwarz, Aluminium
 - OPTION GEGEN AUFPREIS - Pro (horizontal) + Drehstangenschloss - Farbe: Weiß, Schwarz, Aluminium



HINWEISE - Montiert geliefert. Die Montage von Griffen und Füßen liegt beim Kunden.

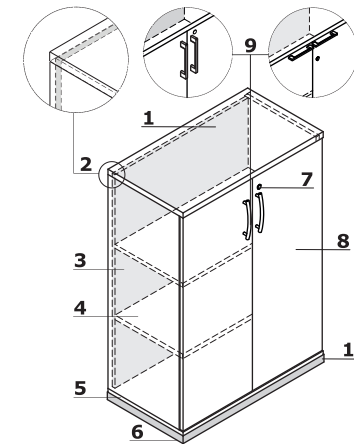
Schränke und Regale

- 1 Oberplatte** - Melaminplatte 28 mm, Umleimer ABS 2 mm
- 2 Rückwand** - Melaminplatte 18 mm, Umleimer ABS 2 mm
- 3 Korpus** - Melaminplatte 18 mm, Umleimer ABS 2 mm
- 4 Fachboden** - Melaminplatte 18 mm, Schutz vor einem zufälligen Ausfahren, Umleimer ABS 2 mm, Belastung max. 30 kg
- 5 Boden** - Melaminplatte 18 mm, Umleimer ABS 2 mm
- 6 Füßchen 27 mm** - innere Höhenverstellung von 5 mm
- 7 OPTION GEGEN AUFPREIS** - Drehstangenschloss, 2-Punkt
- 8 Front** - Melaminplatte 18 mm, Umleimer ABS 2 mm, Scharnier 110°; OPTION GEGEN AUFPREIS - Weitwinkelscharniere 170°
- 9 Griffe** - Aluminium:
 - Standard
 - OPTION GEGEN AUFPREIS - Pro (vertikaler) - Farbe: Weiß, Schwarz, Aluminium
 - OPTION GEGEN AUFPREIS - Pro (horizontal) + Drehstangenschloss - Farbe: Weiß, Schwarz, Aluminium
- 10 OPTION GEGEN AUFPREIS** - Metallsockel - Farbe: M009 - aluminium halbmatt



Schränke und Regale - Zusammengeklebte

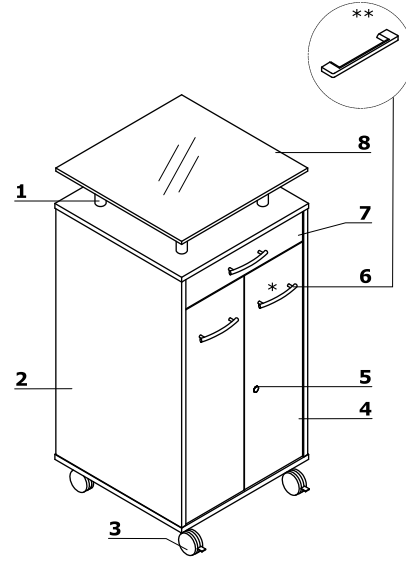
- 1 Oberplatte** - Melaminplatte 28 mm, Umleimer ABS 2 mm
- 2 Rückwand** - Melaminplatte 12 mm, Umleimer ABS 2 mm; Rückwand zurückgesetzt 8 mm
- 3 Korpus** - Melaminplatte 18 mm, Umleimer ABS 2 mm
- 4 Fachboden** - Melaminplatte 18 mm, Schutz vor einem zufälligen Ausfahren, Umleimer ABS 2 mm, Belastung max. 30 kg
- 5 Boden** - Melaminplatte 18 mm, Umleimer ABS 2 mm
- 6 Füßchen 27 mm** - innere Höhenverstellung von 5 mm
- 7 OPTION GEGEN AUFPREIS** - Drehstangenschloss, 2-Punkt
- 8 Front** - Melaminplatte 18 mm, Umleimer ABS 2 mm, Scharnier 110°; OPTION GEGEN AUFPREIS - Weitwinkelscharniere 170°
- 9 Griffe** - Aluminium:
 - Standard
 - OPTION GEGEN AUFPREIS - Pro (vertikaler) - Farbe: Weiß, Schwarz, Aluminium
 - OPTION GEGEN AUFPREIS - Pro (horizontal) + Drehstangenschloss - Farbe: Weiß, Schwarz, Aluminium
- 10 OPTION GEGEN AUFPREIS** - Metallsockel - Farbe: M009 - aluminium halbmatt



HINWEISE - Montiert geliefert. Die Montage von Griffen und Füßen liegt beim Kunden.

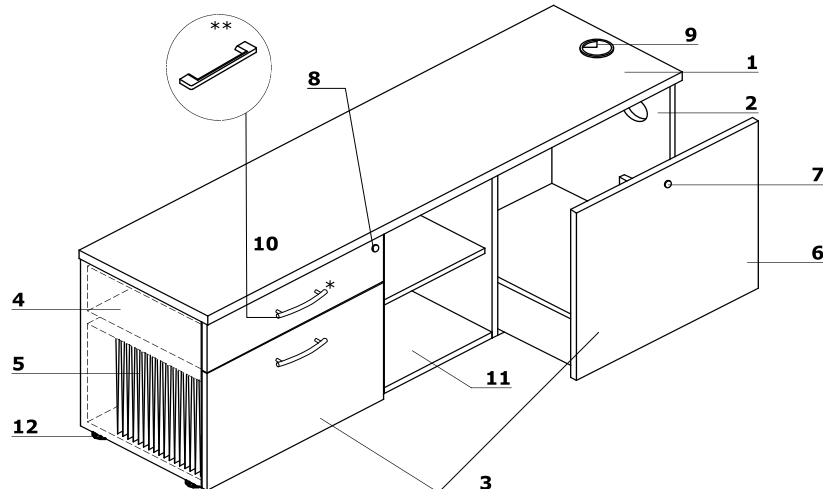
Mobil-multischrank

- 1 Abstände: 120 mm**
- 2 Korpus** - Melaminplatte 18 mm, Umleimer ABS 2 mm
- 3 Räder** - Ø75 mm, 2 mit Bremse
- 4 Front** - Melaminplatte 18 mm, Umleimer ABS 2 mm, Scharnier 110°
- 5 Patentschloss**
- 6 Griffe** - Aluminium:
 - * Standard
 - ** OPTION GEGEN AUFPREIS - Griff Pro - Farbe: Weiß, Schwarz, Aluminium
- 7 Schublade mit Vollauszug** - Edelstahl, Belastung 30 kg - Tablett für Bestecke
- 8 Oberplatte** - Satinhardtglas 12 mm - von unten bemalt

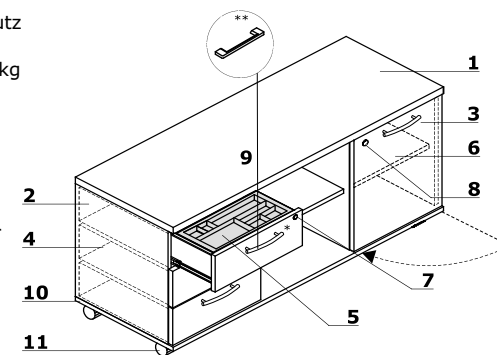


Managerschränke - A12M

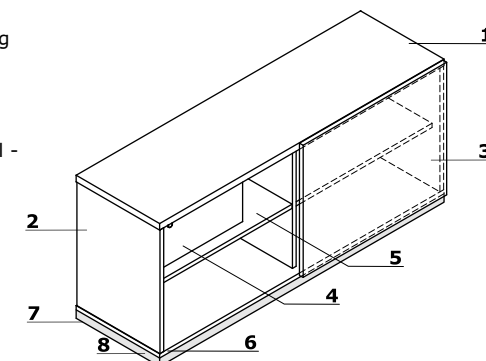
- 1 Oberplatte** - Melaminplatte 28 mm, Umleimer ABS 2 mm
- 2 Korpus** - Melaminplatte 18 mm, Umleimer ABS 2 mm
- 3 Front** - Melaminplatte 18 mm, Umleimer ABS 2 mm
- 4 Metallschubladen** - Rollenführung, Belastung max. 25 kg, Auszug 80%, Auszugssperre; OPTION GEGEN AUFPREIS - Kugelführungen, End-Selbsteinzug
- 5 Hängeregisterschublade** - mit Boden, Kugelführungen, Belastung max. 45 kg, Auszug 100%, Push-to-Open-System
- 6 Schublade mit Boden** - Kugelführungen, Belastung max. 40 kg, Auszug 100%, Push-to-Open-System, genügend Platz für Computer
- 7 Patentschloss**
- 8 Zentralverschluss** - Klappschlüssel
- 9 Kabeldurchlässe** - Ø80 mm
- 10 Griffe** - Aluminium:
 - * Standard
 - ** OPTION GEGEN AUFPREIS - Griff Pro - Farbe: Weiß, Schwarz, Aluminium
- 11 Boden** - Melaminplatte 18 mm, Umleimer ABS 2 mm
- 12 Füßchen** - innere Höhenverstellung von 5 mm

**Managerschrank - A120ML, A120MP**

- 1 Oberplatte** - Melaminplatte 28 mm, Umleimer ABS 2 mm
- 2 Korpus** - Melaminplatte 18 mm, Umleimer ABS 2 mm
- 3 Front** - Melaminplatte 18 mm, Umleimer ABS 2 mm, Scharnier 110°
- 4 Plattenschubladen** - Rollenführung mit einer Belastung von max. 25 kg, Auszug 80%
- 5 Materialeinsatz** - Kunststoff, Farbe: schwarz
- 6 Fachboden** - Melaminplatte 18 mm, Schutz vor einem zufälligen Ausfahren, Umleimer ABS 2 mm, Belastung max. 30 kg
- 7 Patentschloss**
- 8 Zentralverschluss** - Klappschlüssel
- 9 Griffe** - Aluminium:
 - * Standard
 - ** OPTION GEGEN AUFPREIS - Griff Pro - Farbe: Weiß, Schwarz, Aluminium
- 10 Boden** - Melaminplatte 18 mm, Umleimer ABS 2 mm
- 11 Räder** - Ø50 mm, 2 mit Bremsen

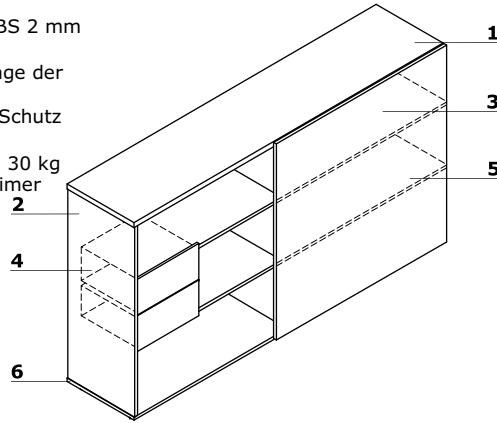
**Managerschrank - A14M**

- 1 Oberplatte** - Melaminplatte 28 mm, Umleimer ABS 2 mm
- 2 Korpus** - Melaminplatte 18 mm, Umleimer ABS 2 mm
- 3 Schiebetür** - Melaminplatte 18 mm, Umleimer ABS 2 mm
- 4 Schublade** - Melaminplatte 18 mm, Umleimer ABS 2 mm, Patentschloss; Möglichkeit, Lage der Schublade zu ändern
- 5 Fachboden** - Melaminplatte 18 mm, Schutz vor einem zufälligen Ausfahren, Umleimer ABS 2 mm, Belastung max. 30 kg
- 6 Boden** - Melaminplatte 18 mm, Umleimer ABS 2 mm
- 7 Füßchen** - innere Höhenverstellung von 5 mm
- 8 OPTION GEGEN AUFPREIS** - Metallsockel - Farbe: M009 - aluminium halbmatt

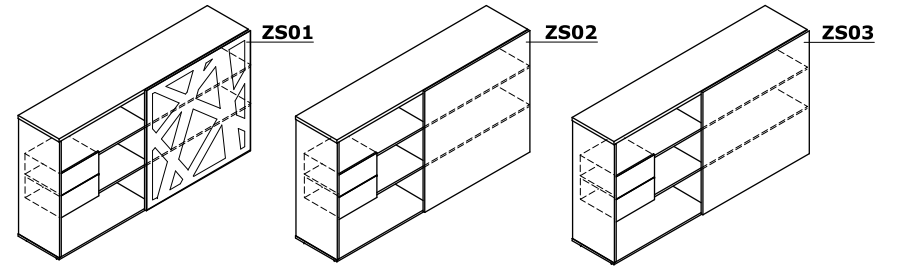


Managerschränke

- 1 Oberplatte** - Melaminplatte 28 mm, Umleimer ABS 2 mm
- 2 Korpus** - Melaminplatte 28 mm, Umleimer ABS 2 mm
- 3 Front** - Schiebetür, Metall-End-Selbsteinzug, Umleimer ABS 2 mm
- 4 Schublade** - Melaminplatte 12 mm, Umleimer ABS 2 mm - Möglichkeit, Lage der Schublade zu ändern
- 5 Fachboden** - Melaminplatte 18 mm, Schutz vor einem zufälligen Ausfahren, Umleimer ABS 2 mm, Belastung max. 30 kg
- 6 Boden** - Melaminplatte 28 mm, Umleimer ABS 2 mm



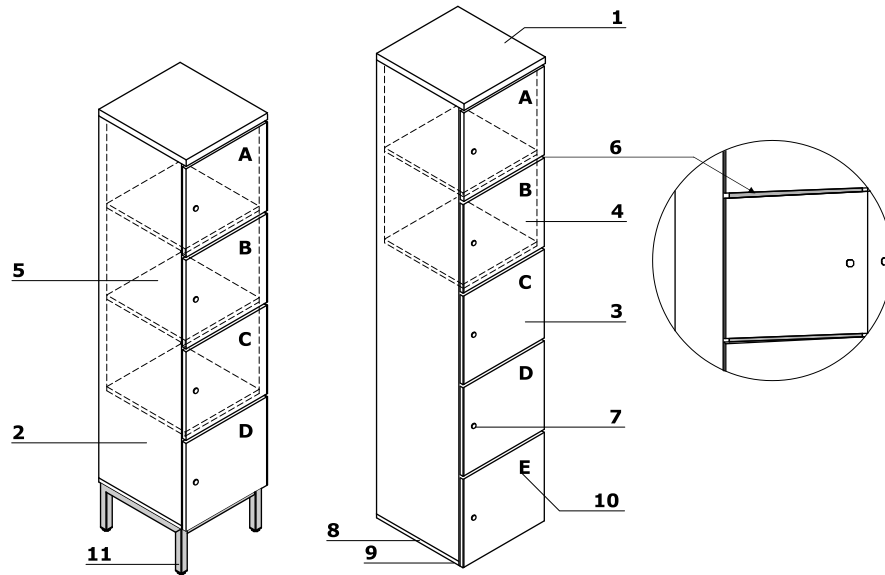
- ZS01**
- Front - Kombination von HPL und pulverbeschichtetem Metallelement
- ZS02**
- Front - Melaminplatte 18 mm, beschichtet mit HPL - Matt, Umleimer ABS 2 mm
- ZS03**
- Front - Melaminplatte 18 mm, Umleimer ABS 2 mm



Hinweise: Front 1100 mm breit

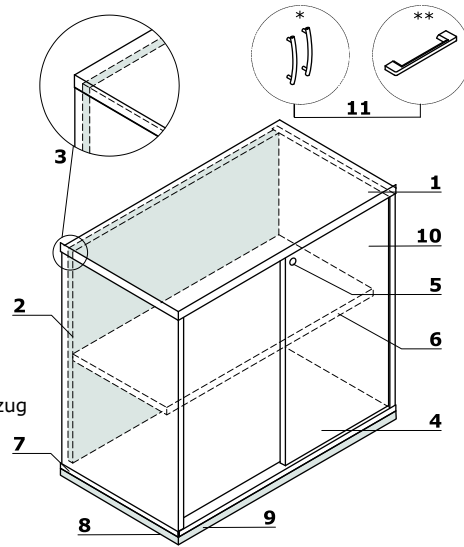
Fächerschranke

- 1 Oberplatte** - Melaminplatte 28 mm,
Umleimer ABS 2 mm
- 2 Korpus** - Melaminplatte 18 mm, Umleimer
ABS 2 mm
- 3 Front** - Melaminplatte 18 mm + HPL
- 4 Innenmaße vom Segment** - 364x388x373 mm
- 5 Horizontale Trennwand** - Melaminplatte
18 mm, Umleimer ABS 2 mm
- 6 Einwurfschlitz** - Spalte 13 mm
- 7 Patentschloss** - OPTION GEGEN AUFPREIS
- Zahlenschloss, elektronisches Schloss
oder Kartenschloss
- 8 Boden** - Melaminplatte 18 mm, Umleimer
ABS 2 mm
- 9 Füßchen 27 mm** - innere
Höhenverstellung von 5 mm
- 10 Bezeichnungen** - wichtig bei der
Farbauswahl, Möglichkeit Front in
verschiedenen Farben zu wählen
- 11 Metallbühne** - pulverbeschichtet,
Profil 30x30 mm

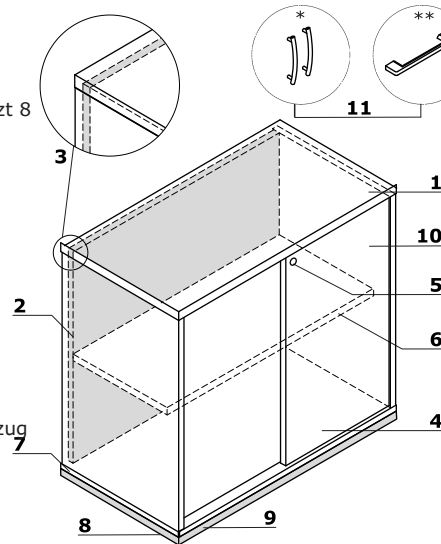


Schiebetürenschränke

- 1 Oberplatte** - Melaminplatte 28 mm, Umleimer ABS 2 mm
- 2 Korpus** - Melaminplatte 18 mm, Umleimer ABS 2 mm
- 3 Rückwand** - Melaminplatte 18 mm, Umleimer ABS 2 mm
- 4 Schiebetür** - Melaminplatte 18 mm, Umleimer ABS 2 mm
- 5 Patentschloss**
- 6 Fachboden** - Melaminplatte 18 mm, Schutz vor einem zufälligen Ausfahren, Umleimer ABS 2 mm, Belastung max. 30 kg
- 7 Boden** - Melaminplatte 18 mm, Umleimer ABS 2 mm
- 8 Füßchen 27 mm** - innere Höhenverstellung von 5 mm
- 9 OPTION GEGEN AUFPREIS** - Metallsockel - Farbe: M009 - aluminium halbmatt
- 10 OPTION GEGEN AUFPREIS** - End-Selbststeinzug
- 11 Griff** - Aluminium, separat zu bestellen:
*Griff Standard
**Griff Pro

**Schiebetürenschränke - Zusammengeklebte**

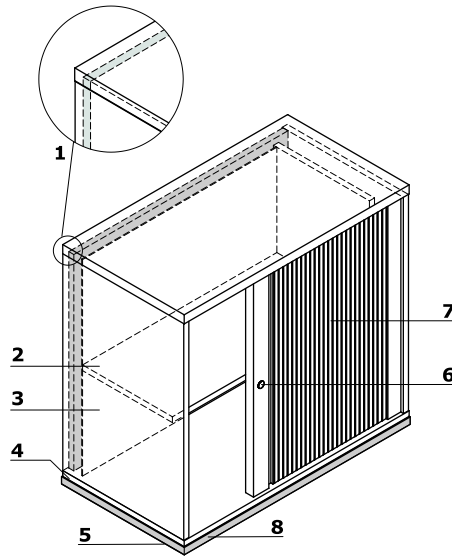
- 1 Oberplatte** - Melaminplatte 28 mm, Umleimer ABS 2 mm
- 2 Korpus** - Melaminplatte 18 mm, Umleimer ABS 2 mm
- 3 Rückwand** - Melaminplatte 12 mm, Umleimer ABS 2 mm; Rückwand zurückgesetzt 8 mm
- 4 Schiebetür** - Melaminplatte 18 mm, Umleimer ABS 2 mm
- 5 Patentschloss**
- 6 Fachboden** - Melaminplatte 18 mm, Schutz vor einem zufälligen Ausfahren, Umleimer ABS 2 mm, Belastung max. 30 kg
- 7 Boden** - Melaminplatte 18 mm, Umleimer ABS 2 mm
- 8 Füßchen 27 mm** - innere Höhenverstellung von 5 mm
- 9 OPTION GEGEN AUFPREIS** - Metallsockel - Farbe: M009 - aluminium halbmatt
- 10 OPTION GEGEN AUFPREIS** - End-Selbststeinzug
- 11 Griff** - Aluminium, separat zu bestellen:
*Griff Standard
**Griff Pro



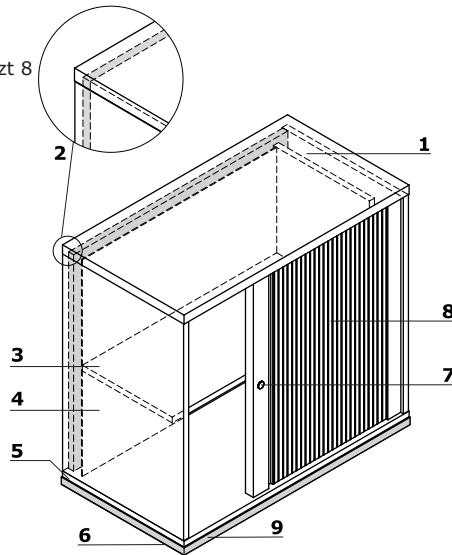
HINWEISE - Montiert geliefert. Die Montage von Griffen und Füßen liegt beim Kunden.

Rollladenschränke

- 1 Oberplatte** - Melaminplatte 28 mm, Umleimer ABS 2 mm
- 2 Fachboden** - Melaminplatte 18 mm, Schutz vor einem zufälligen Ausfahren, Umleimer ABS 2 mm, Belastung max. 30 kg
- 3 Korpus** - Melaminplatte 18 mm, Umleimer ABS 2 mm
- 4 Boden** - Melaminplatte 18 mm, Umleimer ABS 2 mm
- 5 Füßchen 27 mm** - innere Höhenverstellung von 5 mm
- 6 Patentschloss**
- 7 Rollladenfront**
- 8 OPTION GEGEN AUFPREIS** - Metallsockel - Farbe: M009 - aluminium halbmatt

**Rollladenschränke - Zusammengeklebte**

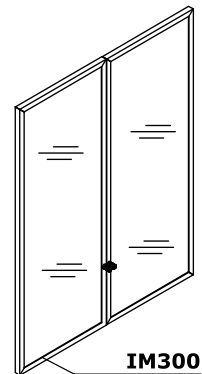
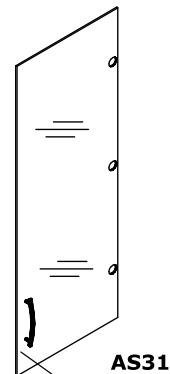
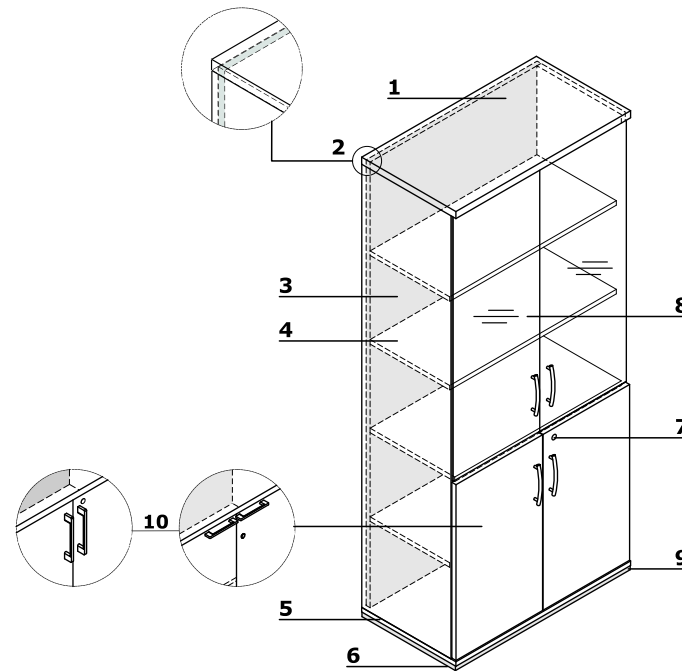
- 1 Oberplatte** - Melaminplatte 28 mm, Umleimer ABS 2 mm
- 2 Rückwand** - Melaminplatte 12 mm, Umleimer ABS 2 mm; Rückwand zurückgesetzt 8 mm
- 3 Fachboden** - Melaminplatte 18 mm, Schutz vor einem zufälligen Ausfahren, Umleimer ABS 2 mm, Belastung max. 30 kg
- 4 Korpus** - Melaminplatte 18 mm, Umleimer ABS 2 mm
- 5 Boden** - Melaminplatte 18 mm, Umleimer ABS 2 mm
- 6 Füßchen 27 mm** - innere Höhenverstellung von 5 mm
- 7 Patentschloss**
- 8 Rollladenfront; Griffleisten und Führungsschienen in schwarz**
- 9 OPTION GEGEN AUFPREIS** - Metallsockel - Farbe: M009 - aluminium halbmatt



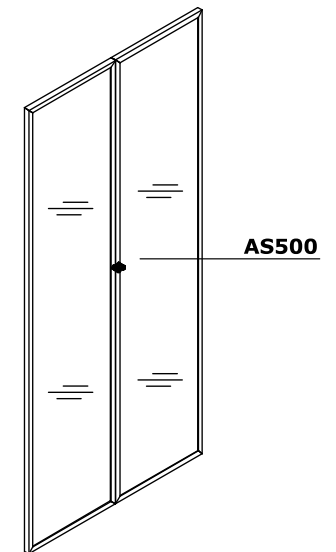
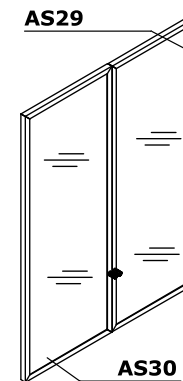
HINWEISE - Montiert geliefert. Die Montage von Griffen und Füßen liegt beim Kunden.

Vitrinen

- 1 Oberplatte** - Melaminplatte 28 mm, Umleimer ABS 2 mm
- 2 Rückwand** - Melaminplatte 18 mm, Umleimer ABS 2 mm
- 3 Korpus** - Melaminplatte 18 mm, Umleimer ABS 2 mm
- 4 Fachboden** - Melaminplatte 18 mm, Schutz vor einem zufälligen Ausfahren, Umleimer ABS 2 mm, Belastung max. 30 kg
- 5 Boden** - Melaminplatte 18 mm, Umleimer ABS 2 mm
- 6 Füßchen 27 mm** - innere Höhenverstellung von 5 mm
- 7 Patentschloss**
- 8 Glasfront** - Basisversion AS31 - Glastür 30H, Klarhartglas 4 mm; Universell (links oder rechts)
- OPTION GEGEN AUFPREIS:**
- **IM300** - Glastür 30H, Klarhartglas 4 mm, in Aluminiumrahmen
 - **AS300** - Glastür 30H, Milchhartglas 4 mm, in Aluminiumrahmen
 - **AS29** - Glastür 30H - Milchhartglas 4 mm, in Aluminiumrahmen, Rechts
 - **AS30** - Glastür 30H - Milchhartglas 4 mm, in Aluminiumrahmen, Links
 - **AS500** - Glastür 50H - Klarhartglas 4 mm, in Aluminiumrahmen
- 9 OPTION GEGEN AUFPREIS** - Metallsockel - Farbe: M009 - aluminium halbmatt
- 10 Front** - Melaminplatte 18 mm, Umleimer ABS 2 mm, Scharnier 110°; **OPTION GEGEN AUFPREIS** - Weitwinkelscharniere 170°
- Standard - vertikaler Griff, Aluminium
 - Standard (OPTION GEGEN AUFPREIS) - vertikaler Griff, Aluminium - PRO
 - Pro (OPTION GEGEN AUFPREIS) - horizontaler Griff, Aluminium, Drehstangenschloss - 2-Punkt

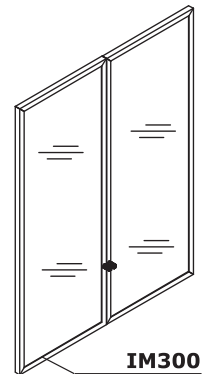
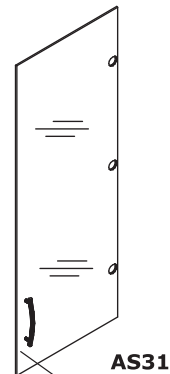
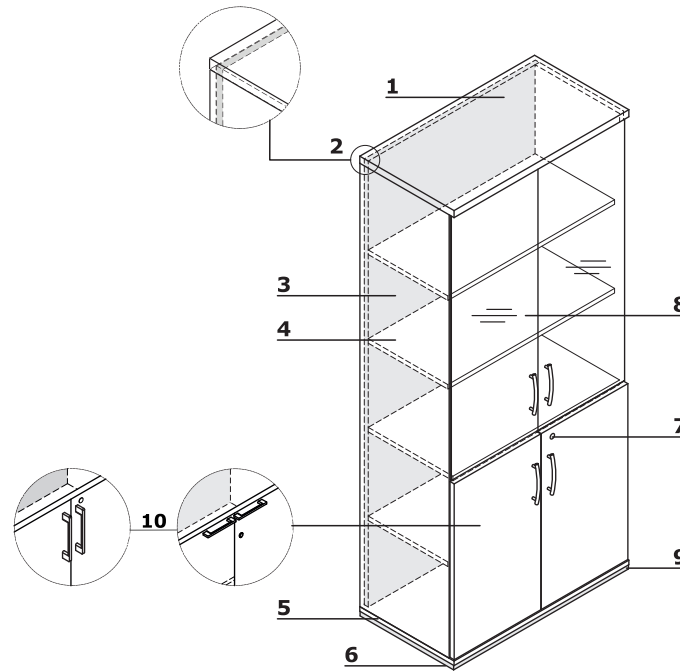


AS300
(AS29 + AS30)

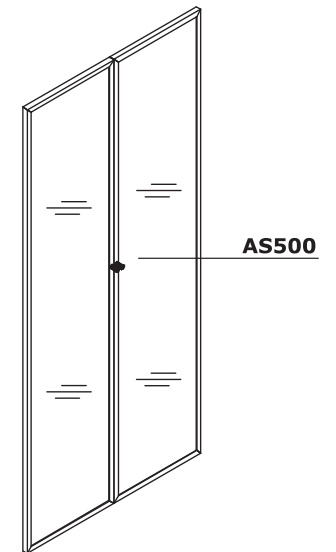
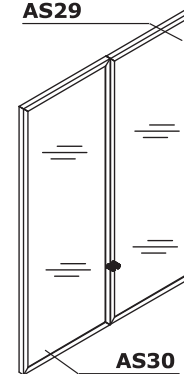


Vitrinen - Zusammengeklebte

- 1 Oberplatte** - Melaminplatte 28 mm, Umleimer ABS 2 mm
- 2 Rückwand** - Melaminplatte 12 mm, Umleimer ABS 2 mm; Rückwand zurückgesetzt 8 mm
- 3 Korpus** - Melaminplatte 18 mm, Umleimer ABS 2 mm
- 4 Fachboden** - Melaminplatte 18 mm, Schutz vor einem zufälligen Ausfahren, Umleimer ABS 2 mm, Belastung max. 30 kg
- 5 Boden** - Melaminplatte 18 mm, Umleimer ABS 2 mm
- 6 Füßchen 27 mm** - innere Höhenverstellung von 5 mm
- 7 Patentschloss**
- 8 Glasfront** - Basisversion AS31 - Glastür 3OH, Klarhartglas 4 mm; Universell (links oder rechts)
- OPTION GEGEN AUFPREIS:**
 - **IM300** - Glastür 3OH, Klarhartglas 4 mm, in Aluminiumrahmen
 - **AS300** - Glastür 3OH, Milchhartglas 4 mm, in Aluminiumrahmen
 - **AS29** - Glastür 3OH - Milchhartglas 4 mm, in Aluminiumrahmen, Rechts
 - **AS30** - Glastür 3OH - Milchhartglas 4 mm, in Aluminiumrahmen, Links
 - **AS500** - Glastür 5OH - Klarhartglas 4 mm, in Aluminiumrahmen
- 9 OPTION GEGEN AUFPREIS** - Metallsockel - Farbe: M009 - aluminium halbmatt
- 10 Front** - Melaminplatte 18 mm, Umleimer ABS 2 mm, Scharnier 110°; OPTION GEGEN AUFPREIS - Weitwinkelscharniere 170°
 - Standard - vertikaler Griff, Aluminium
 - OPTION GEGEN AUFPREIS - Pro (vertikaler) - Farbe: Weiß, Schwarz, Aluminium
 - OPTION GEGEN AUFPREIS - Pro (horizontal) + Drehstangenschloss - Farbe: Weiß, Schwarz, Aluminium



AS300
(AS29 + AS30)



HINWEISE - Montiert geliefert. Die Montage von Griffen und Füßen liegt beim Kunden.