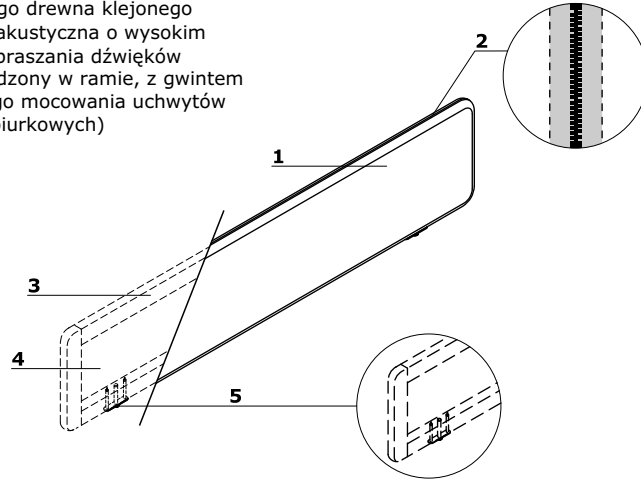


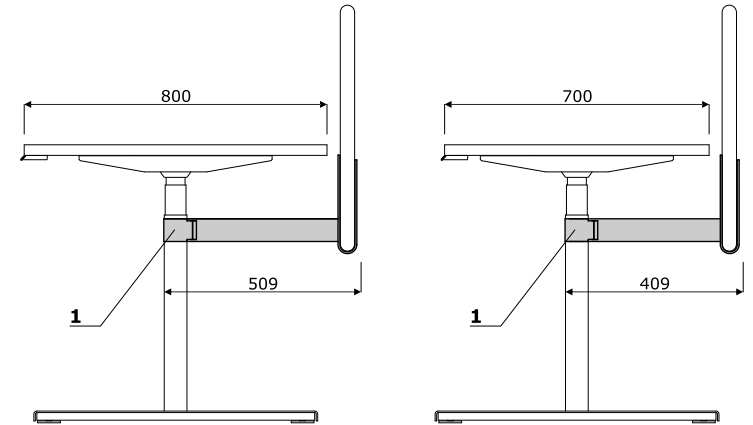
## Nabiurkowe - do biurek pojedynczych i biurek typu bench

- 1 Panel Sonic** - tapicerowany, klasa akustyczności "A", możliwość wpinania szpilek
- 2 Zamek błyskawiczny** - ozdobny, bez możliwości odpinania, kolor: grafit
- 3 Rama** - konstrukcja z litego drewna klejonego
- 4 Wypełnienie** - włóknina akustyczna o wysokim stopniu pochłaniania i rozpraszania dźwięków
- 5 Wspornik stalowy** - osadzony w ramie, z gwintem maszynowym do stabilnego mocowania uchwyty paneli (dotyczy paneli nabiurkowych)



## Uchwyt do Ogi Drive - wymiary (mm)

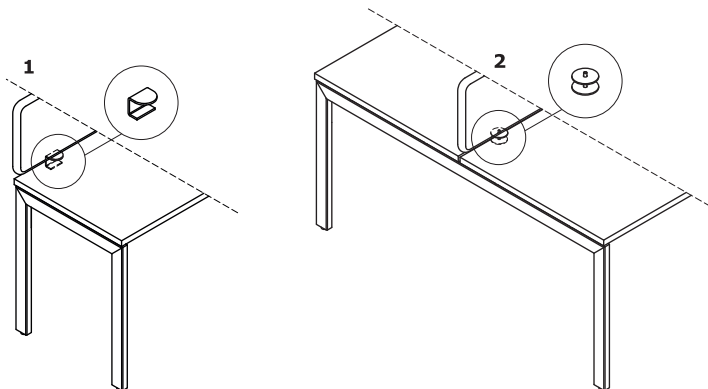
- 1 Uchwyt Ogi Drive** - opcja z dopłatą; mocowany do stelaża; metal malowany proszkowo, profil 60x60 mm



Uwaga - przy zakupie uchwyty Ogi Drive, mocowanego do stelaża - brak możliwości montażu listwy funkcjonalnej

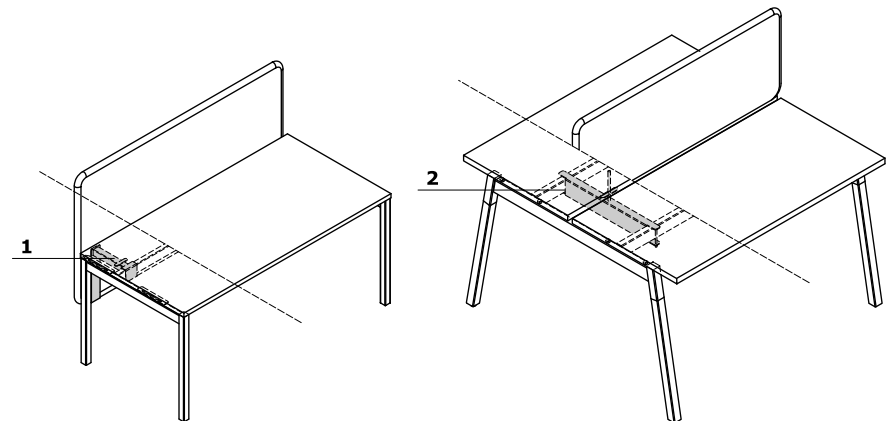
## Uchwyty do paneli

- 1 Ogi** - uchwyt do biurek pojedynczych (OPCJA Z DOPŁATĄ); przystosowany do montażu do blatów o grubości 16-30 mm
- 2 Ogi** - uchwyt do biurek typu bench w komplecie; metal malowany proszkowo; przystosowany do montażu do blatów o grubości 16-30 mm



## Mocowanie paneli do biurek z blatem przesuwającym

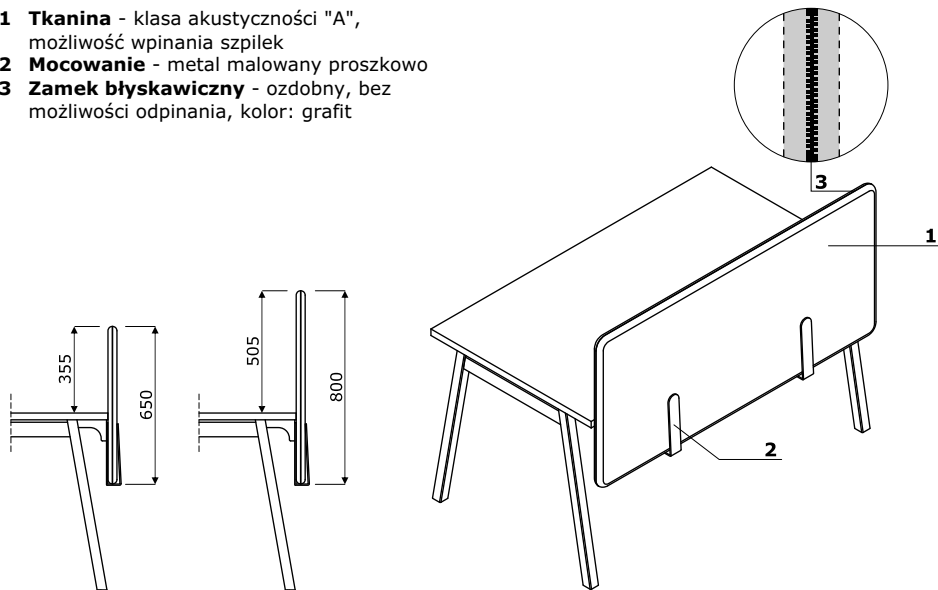
- 1 Uchwyt do biurek pojedynczych** - mocowany do łącznicy metalowej
- 2 Uchwyt do biurek typu bench** - mocowany do łącznicy metalowej



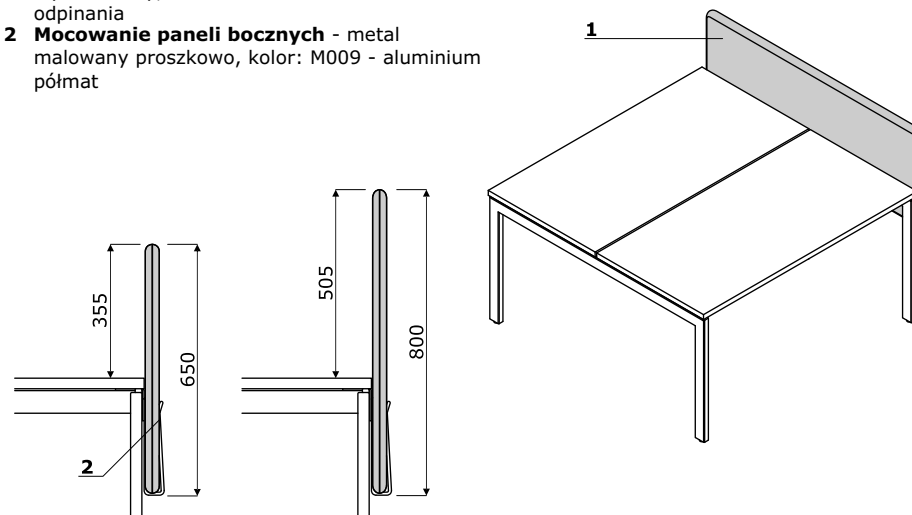
Uwaga - panel należy zamocować przed montażem blatu

**Przybiurkowe - do biurek pojedynczych**

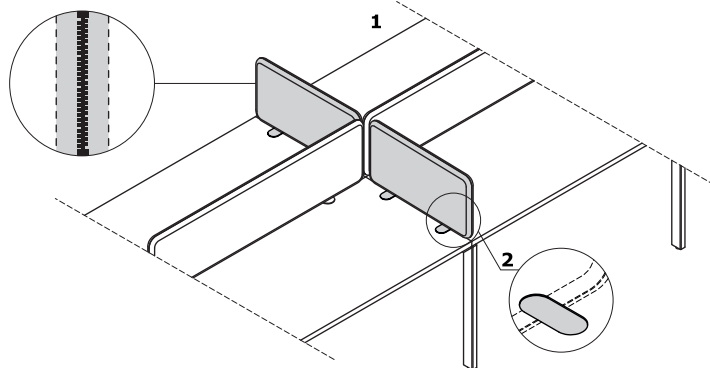
- 1 Tkanina** - klasa akustyczności "A", możliwość wpinania szpilek
- 2 Mocowanie** - metal malowany proszkowo
- 3 Zamek błyskawiczny** - ozdobny, bez możliwości odpinania, kolor: grafit

**Boczne - do biurek pojedynczych i biurek typu bench**

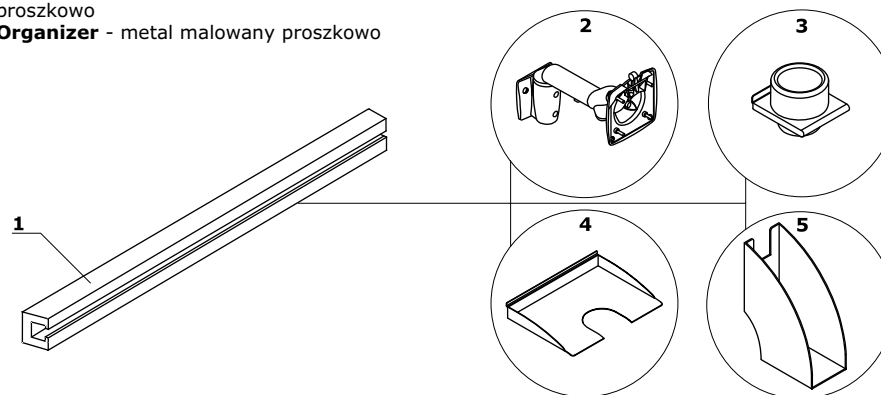
- 1 Panele Sonic** - klasa akustyczności "A", możliwość wpinania szpilek, zamek błyskawiczny, brak możliwości odpinania
- 2 Mocowanie paneli bocznych** - metal malowany proszkowo, kolor: M009 - aluminium półmat

**Poprzeczne - do biurek typu bench**

- 1 Panel Sonic** - klasa akustyczności A, możliwość wpinania szpilek, zamek błyskawiczny ozdobny - kolor: grafit - brak możliwości odpinania
- 2 Mocowanie paneli poprzecznych do biurek Ogi** - stopa 2 szt.

**Dodatki do listwy funkcyjnej**

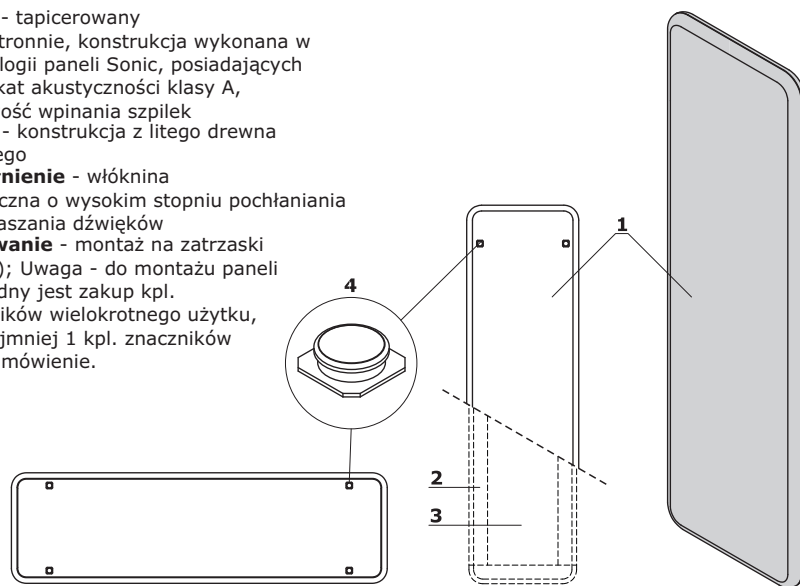
- 1 Listwa funkcyjna** - max obciążenie: 3,5 kg na punkt, 7 kg na stronę
- 2 Uchwyt na monitor** - metal malowany proszkowo, kolor: M009 - aluminium półmat
- 3 Piórnik** - metal malowany proszkowo
- 4 Półka** - format A4, metal malowany proszkowo
- 5 Organizer** - metal malowany proszkowo



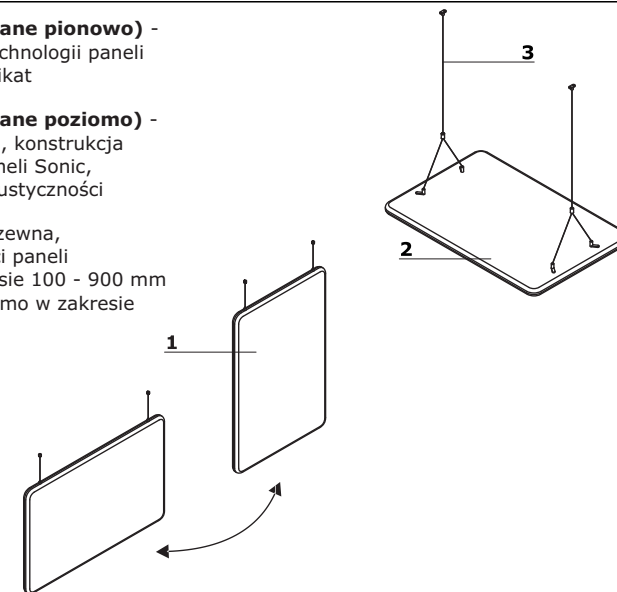
UWAGA: Możliwość mocowania akcesoriów wyłącznie z oferty .mdd

**Sonic - panele akustyczne ściennie**

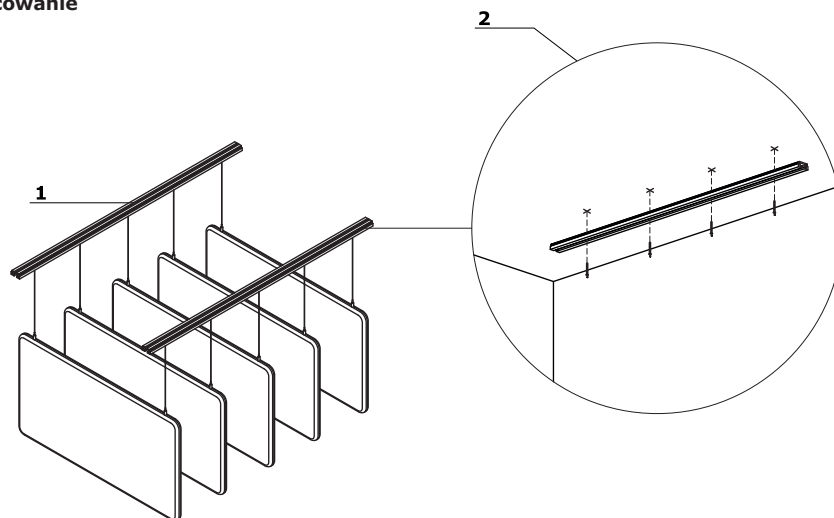
- 1 Panel** - tapicerowany jednostronnie, konstrukcja wykonana w technologii paneli Sonic, posiadających certyfikat akustyczności klasy A, możliwość wpinania szpilek
- 2 Rama** - konstrukcja z litego drewna klejonego
- 3 Wypełnienie** - włóknina akustyczna o wysokim stopniu pochłaniania i rozpraszania dźwięków
- 4 Mocowanie** - montaż na zatrzaski (szt. 4); Uwaga - do montażu paneli niezbędny jest zakup kpl. znaczników wielokrotnego użytku, przynajmniej 1 kpl. znaczników na 1 zamówienie.

**Sonic - panele akustyczne sufitowe**

- 1 Panele sufitowe (mocowane pionowo)** - konstrukcja wykonana w technologii paneli Sonic, posiadających certyfikat akustyczności klasy A
- 2 Panele sufitowe (mocowane poziomo)** - tapicerowany jednostronnie, konstrukcja wykonana w technologii paneli Sonic, posiadających certyfikat akustyczności klasy A
- 3 Linka stalowa** - stal nierdzewna, możliwość regulacji długości paneli wiszących pionowo w zakresie 100 - 900 mm oraz paneli wiszących poziomo w zakresie 200 - 1400 mm

**Sonic - panele sufitowe - szyna do wieszania paneli**

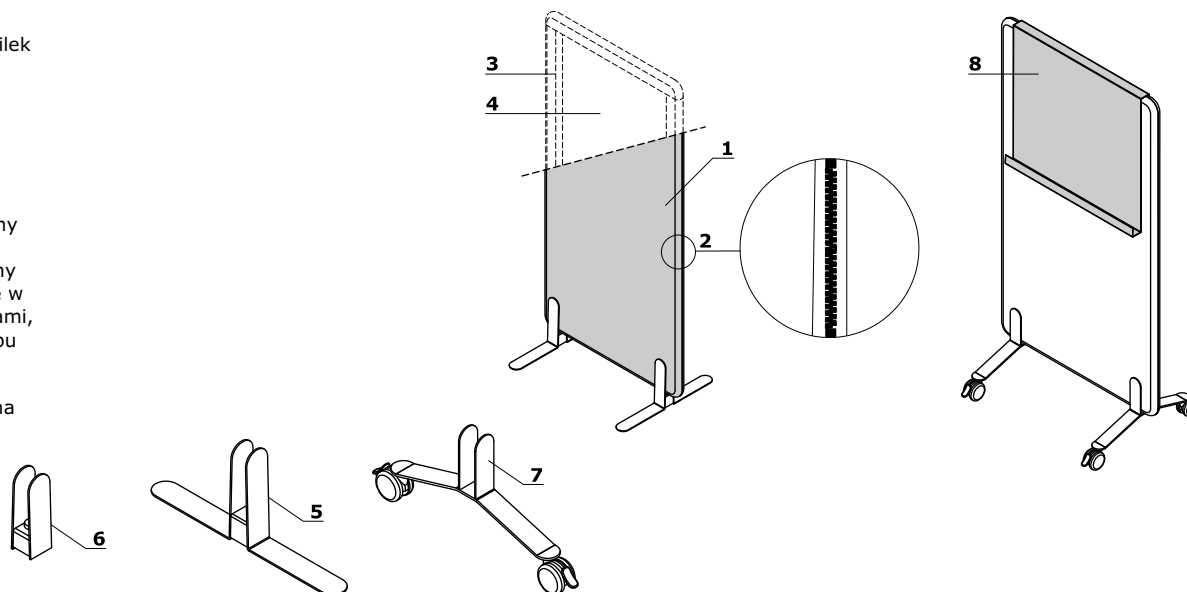
- 1 Szyna** - aluminium, 2szt.
- 2 Mocowanie**



UWAGA - kołki rozporowe do sufitów betonowych z atestem ITB – odporność ogniowa A1.

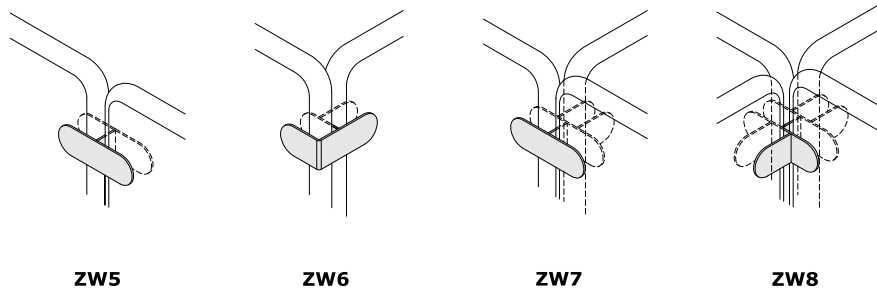
## Panele wolnostojące

- 1 **Panel** - klasa akustyczności "A", tapicerowany; możliwość wpinania szpilek
- 2 **Zamek błyskawiczny** - ozdobny, bez możliwości odpinania, kolor: grafit
- 3 **Rama** - konstrukcja z litego drewna klejonego
- 4 **Wypełnienie** - włóknina akustyczna o wysokim stopniu pochłaniania i rozpraszania dźwięków
- 5 **Stopa wolnostojąca** - metal malowany proszkowo
- 6 **Stopka dystansowa** - metal malowany proszkowo; do zastosowania wyłącznie w panelach ustawianych pomiędzy biurkami, lub z innym stabilnym podparciem z obu stron
- 7 **Kółka z hamulcem** - Ø65 mm
- 8 **Tablica magnetyczna** - suchościerna



## Łączniki do paneli wolnostojących Sonic

- 1 **Łącznik** - metal malowany proszkowo



## Wymiary (mm)

