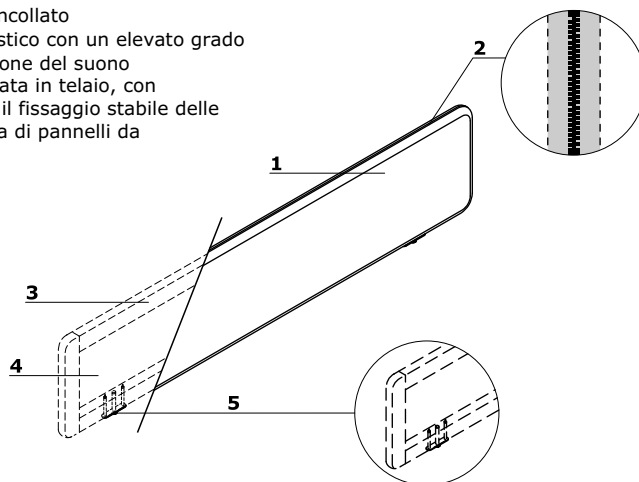


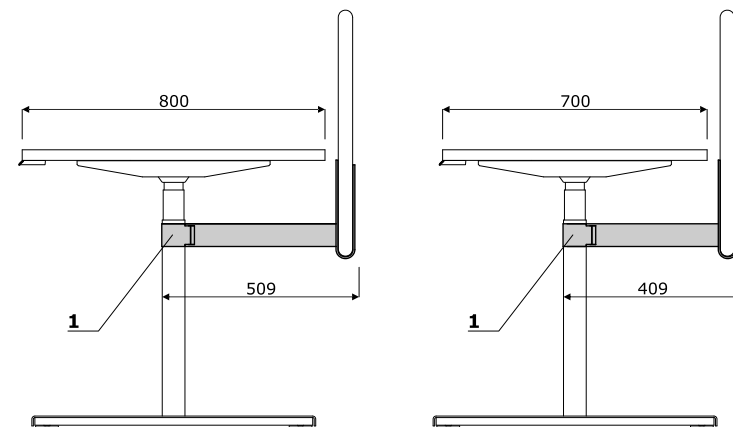
## Su scrivanie - da scrivanie singole e scrivanie tipo bench

- Pannello Sonic** - imbottito, classe acustica "A", possibilità di attaccare dei spilli
- Cerniera lampo decorativa, non slacciabile, colore: grafite**
- Telaio** - legno massiccio incollato
- Riempimento** - vello acustico con un elevato grado di assorbimento e dispersione del suono
- Staffa in acciaio** - incassata in telaio, con filettatura a macchina per il fissaggio stabile delle staffe dei pannelli (si tratta di pannelli da scrivania)



## Staffa di fissaggio - dimensioni (mm)

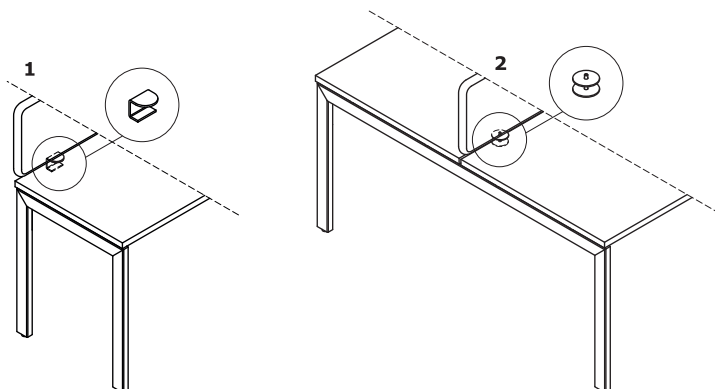
- Staffa di fissaggio** - OPZIONALE CON SOVRAPREZZO; fissata a telaio, metallo verniciato a polvere, dimensioni 60x60 mm



Attenzione - con acquisto di staffa di fissaggio Ogi Drive, fissata a telaio - non c'è possibilità di montare rotaia funzionale

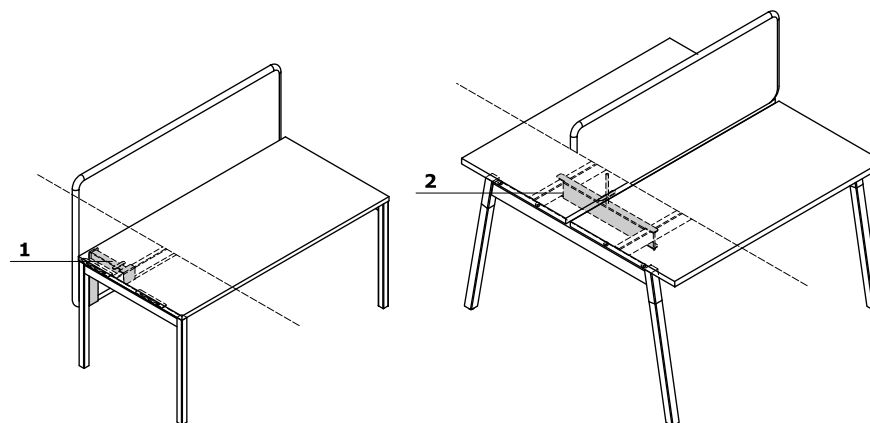
## Staffe di fissaggio

- Ogi**- staffa di fissaggio per scrivanie singole (OPZIONALE CON SOVRAPREZZO); adattato per montaggio a piani con spessore 16-30 mm
- Ogi** - staffa di fissaggio per scrivanie tipo bench inclusa; metallo verniciato a polvere; adattato a montaggio di piani di spessore 16-30 mm



## Fissaggio di pannelli a scrivanie con piano scorrevole

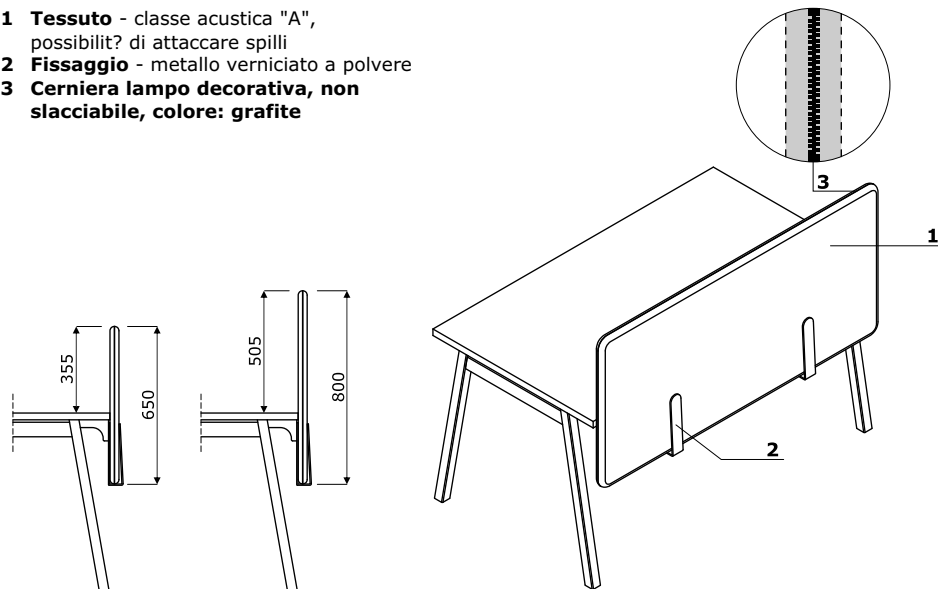
- Staffa di fissaggio per scrivanie singole** - fissata a trave in metallo
- Staffa di fissaggio per scrivanie tipo bench** - fissata a trave in metallo



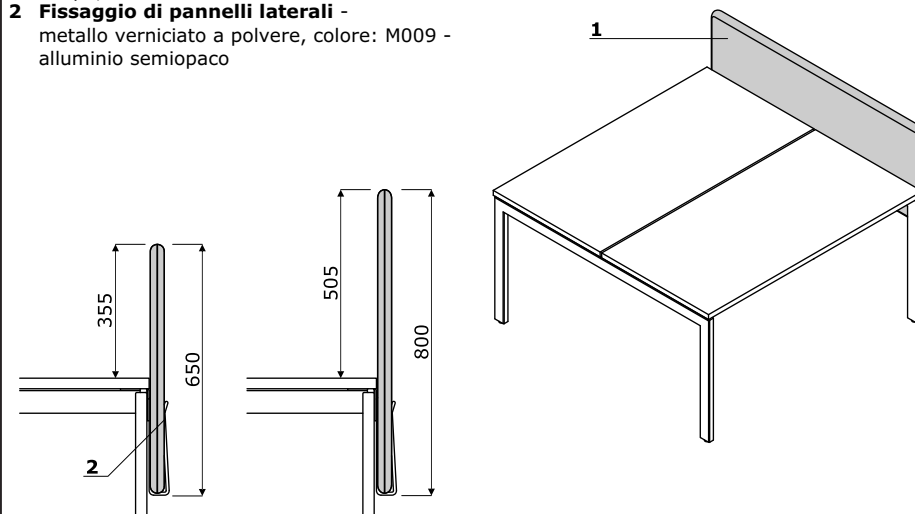
Attenzione - pannello deve essere fissato prima di montaggio di piano

**Pannelli divisori da scrivania - per scrivanie singole**

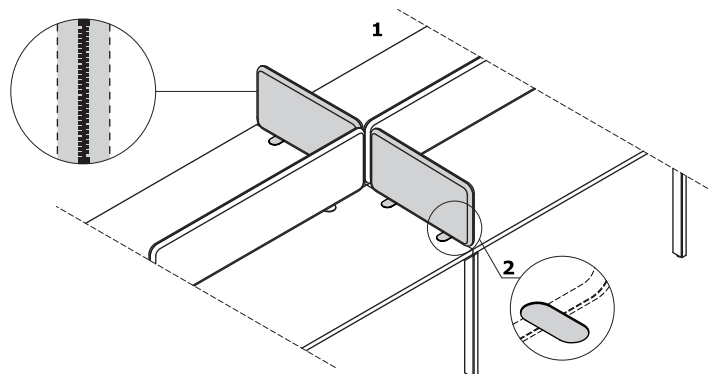
- 1 Tessuto** - classe acustica "A", possibilità di attaccare spilli
- 2 Fissaggio** - metallo verniciato a polvere
- 3 Cerniera lampo decorativa, non slacciabile, colore: grafite**

**Laterali - per scrivanie singole e scrivanie tipo bench**

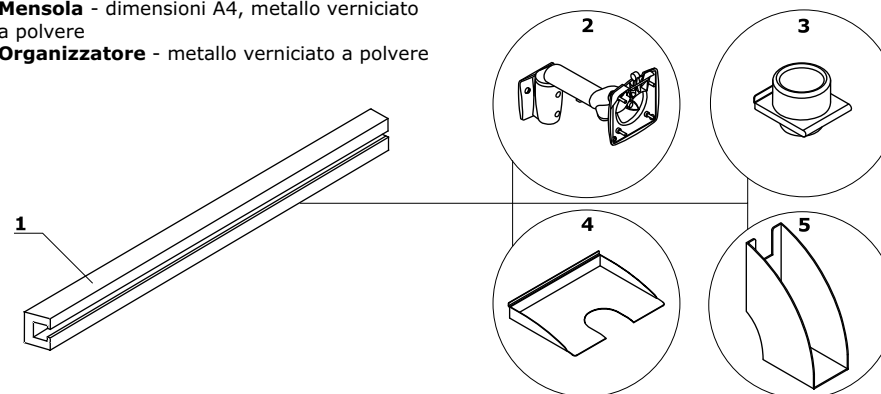
- 1 Pannelli Sonic** - classe acustica "A", possibilità di attaccare spilli, cerniera lampo, non slacciabile
- 2 Fissaggio di pannelli laterali** - metallo verniciato a polvere, colore: M009 - alluminio semiopaco

**Laterali - per scrivanie tipo bench**

- 1 Pannello Sonic** - classe acustica "A" possibilità di attaccare dei spilli, cerniera lampo decorativa, non slacciabile
- 2 Fissaggio di pannelli laterali per scrivanie Ogi** - piede 2 p.z.

**Accessori per rotaia funzionale**

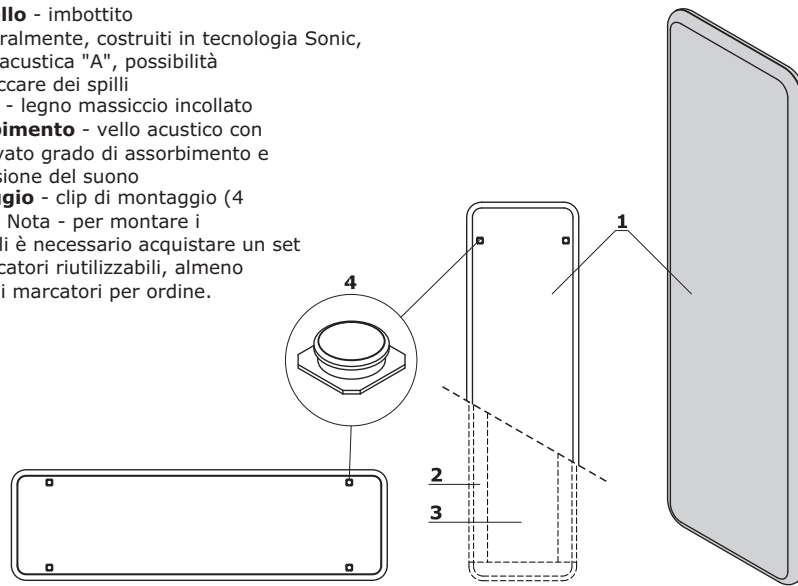
- 1 Rotaia funzionale** - carico massimo: 3,5 kg per punto, 7 kg per lato
- 2 Staffa porta monitor** - metallo verniciato a polvere, colore: M009 - alluminio semiopaco
- 3 Vaschetta portacancelleria** - metallo verniciato a polvere
- 4 Mensola** - dimensioni A4, metallo verniciato a polvere
- 5 Organizzatore** - metallo verniciato a polvere



ATTENZIONE - possibilità di fissare accessori esclusivamente da catalogo .mdd

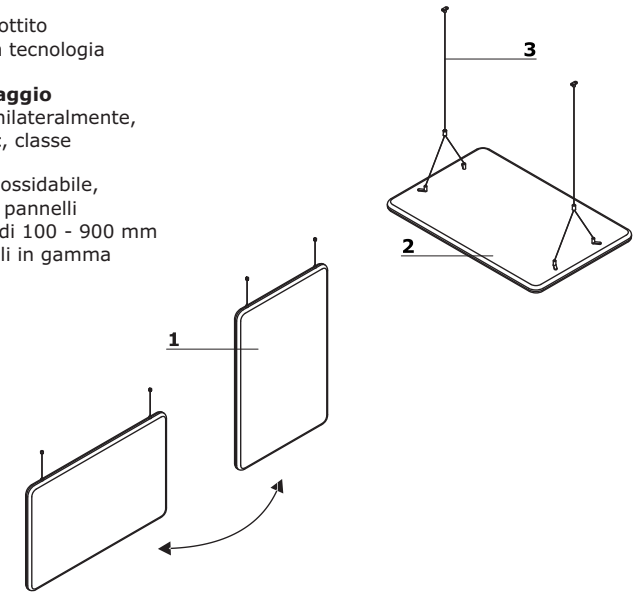
### Sonic - pannelli acustici da pareti

- 1 Pannello** - imbottito unilateralmente, costruiti in tecnologia Sonic, classe acustica "A", possibilità di attaccare dei spilli
- 2 Telaio** - legno massiccio incollato
- 3 Riempimento** - vello acustico con un elevato grado di assorbimento e dispersione del suono
- 4 Fissaggio** - clip di montaggio (4 pezzi); Nota - per montare i pannelli è necessario acquistare un set di marcatori riutilizzabili, almeno 1 set di marcatori per ordine.



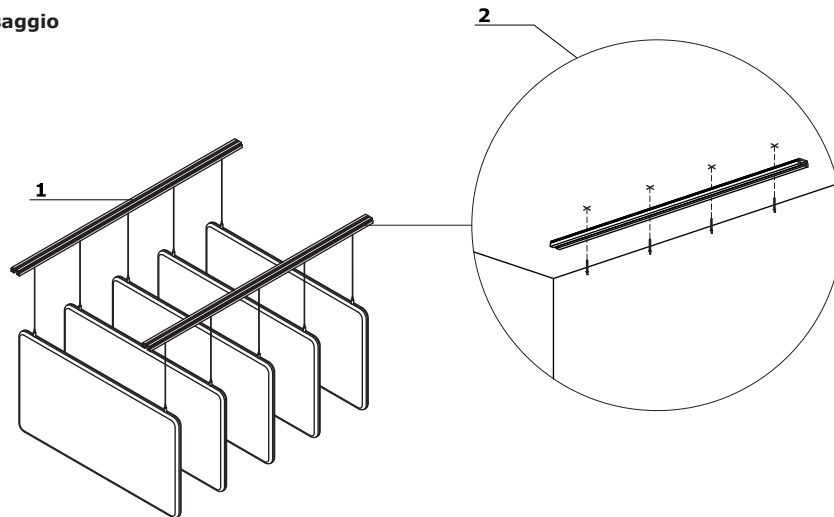
### Sonic - pannelli acustici da soffitto

- 1 Pannelli da soffitto** - imbottito unilateralmente, costruiti in tecnologia Sonic, classe acustica A
- 2 Pannelli da soffitto (fissaggio orizzontale)** - imbottito unilateralmente, costruiti in tecnologia Sonic, classe acustica A
- 3 Cavo d'acciaio** - acciaio inossidabile, regolazione di lunghezza di pannelli sospesi verticali in gamma di 100 - 900 mm e pannelli sospesi orizzontali in gamma di 200 - 1400 mm



### Sonic - pannelli da soffitto - rotaia per appndere pannelli

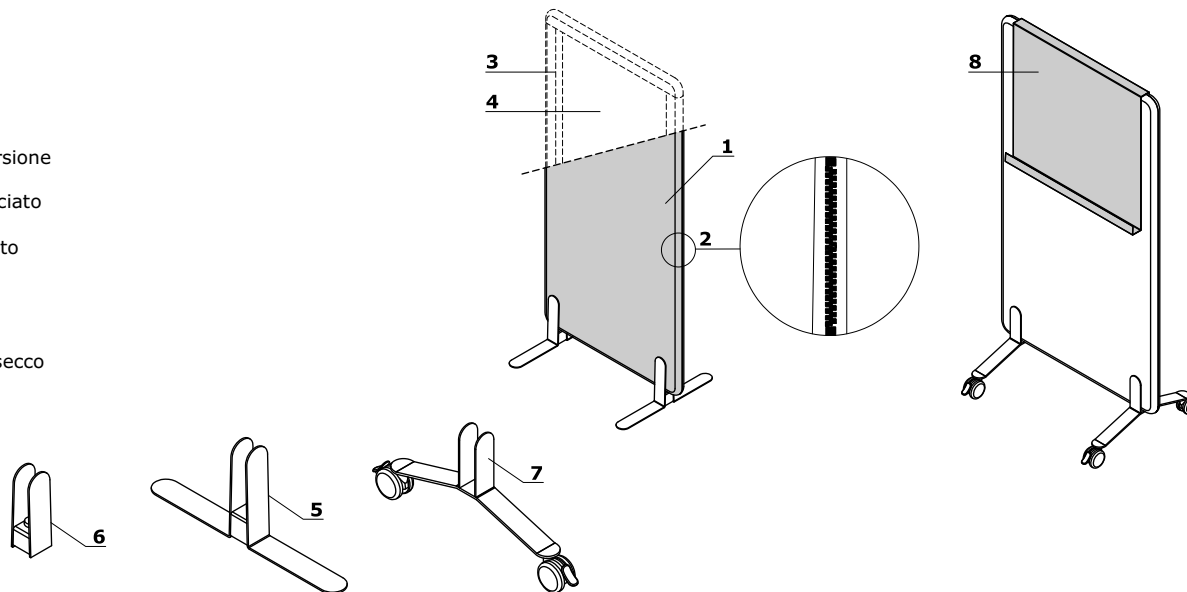
- 1 Passerella portacavi** - alluminio, 2 p.zi.
- 2 Fissaggio**



ATTENZIONE - tasselli a espansione per soffirri in calcestruzzo con certificato ITB - resistenza al fuoco A1

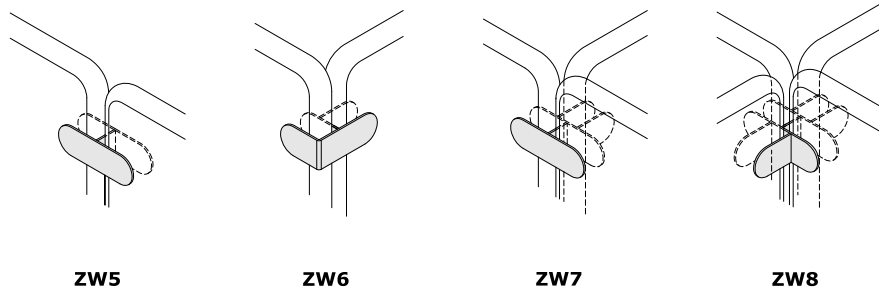
## Pannelli autoportanti

- 1 **Pannello** - classe acustica "A", imbottito, possibil? di attaccare spilli
- 2 **Cerniera lampo decorativa, non slacciabile, colore: grafite**
- 3 **Telaio** - legno massiccio incollato
- 4 **Riempimento** - vello acustico con un elevato grado di assorbimento e dispersione del suono
- 5 **Gamba indipendente** - metallo verniciato a polvere
- 6 **Piede per distanza** - matallo verniciato a polvere; da usare solo per pannelli posizionati tra le scrivanie, o con altro supporto stabile da due lati
- 7 **Ruote con freno** - Ø65 mm
- 8 **Lavagna magnetica** - cancellabile a secco



## Collegamenti per pannelli autoportanti Sonic

- 1 **Collegamento** - metallo verniciato a polvere



## Dimensioni (mm)

