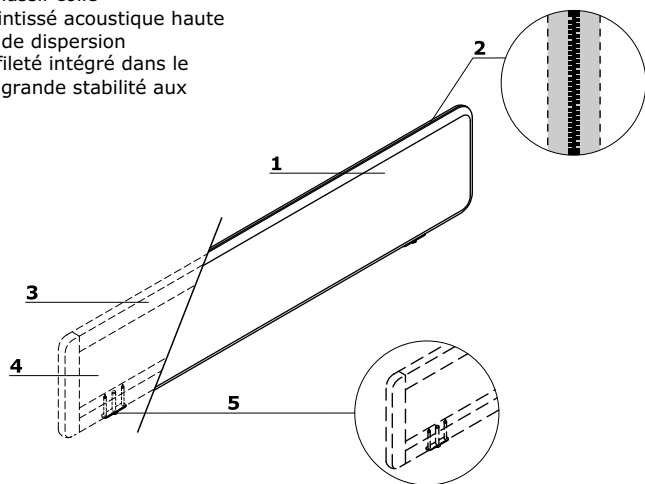


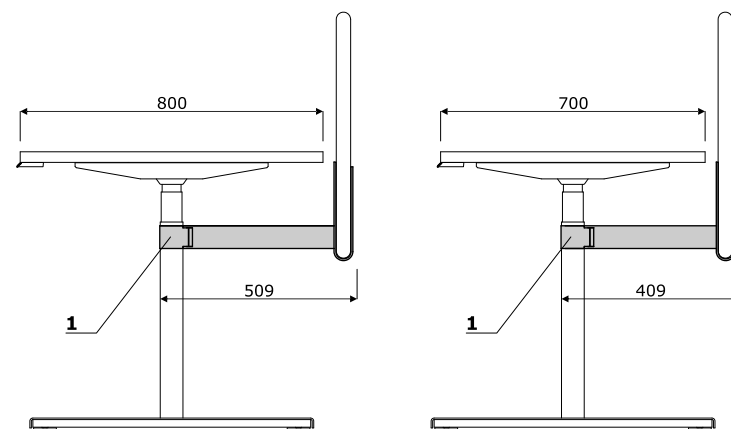
## Panneaux écrans - pour bureaux simples et bench

- 1 Panneau écran Sonic** - tapissée, classement acoustique "A", punaisable
- 2 Fermeture éclair** - décorative
- 3 Cadre structurel** - bois massif collé
- 4 Remplissage** - matériau intissé acoustique haute propriétés d'absorption et de dispersion
- 5 Support en acier** - tube fileté intégré dans le cadre en bois, assure une grande stabilité aux panneaux écrans



## Fixation Ogi Drive - dimensions (mm)

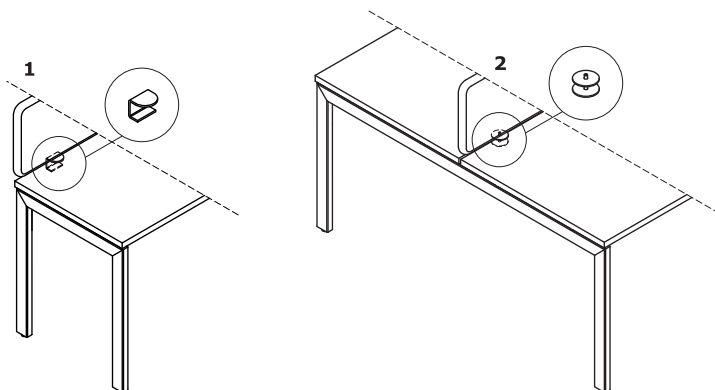
- 1 Support d'écran Ogi Drive** - option avec supplément ; fixer sur la structure ; métal thermolaqué, profil 60x60mm



Attention - Le support d'écran Ogi Drive ne permet pas d'équiper l'écran d'un rail pour accessoires.

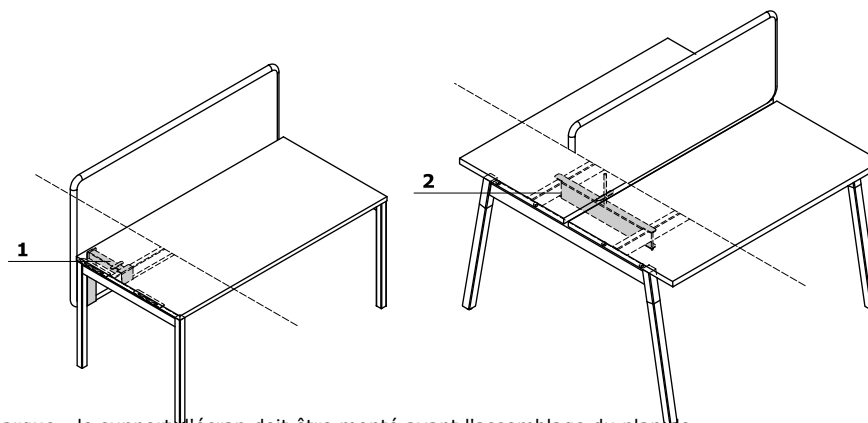
## Fixations pour cloisons

- 1 Ogi** - fixation pour bureau individuel (OPTION AVEC PLUS-VALUE); Adaptée au plan de travail de 16 à 30 mm d'épaisseur
- 2 Ogi** - fixations pour bench comprises dans le prix; métal finition peinture poudre époxy; Adaptée au plan de travail de 16 à 30 mm d'épaisseur



## Supports panneau écran pour bureau à plateau coulissant

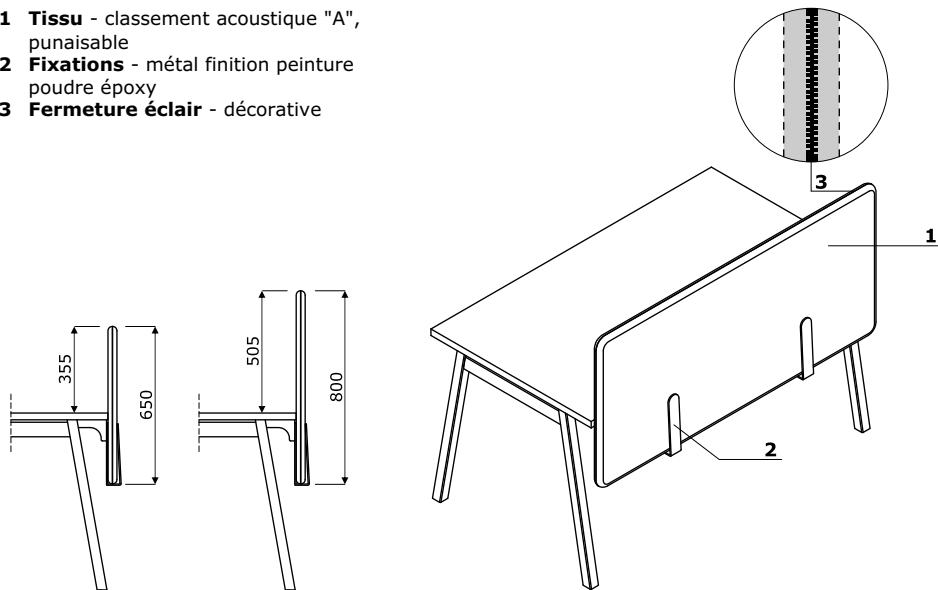
- 1 Supports pour bureau simple** - à fixer sur la poutre transversale
- 2 Supports pour bench** - à fixer sur la poutre transversale



Remarque - le support d'écran doit être monté avant l'assemblage du plan de travail.

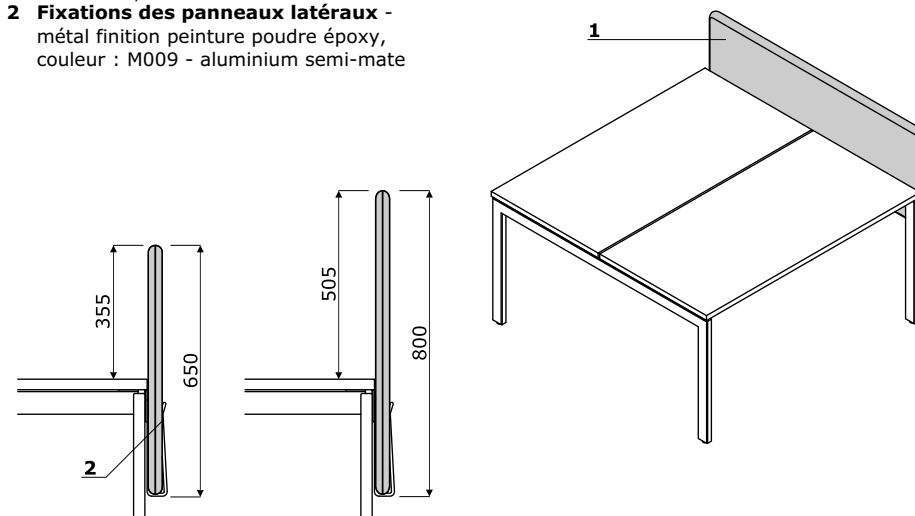
### Panneaux écrans - pour bureaux simple

- 1 Tissu** - classement acoustique "A", punaisable
- 2 Fixations** - métal finition peinture poudre époxy
- 3 Fermeture éclair** - décorative



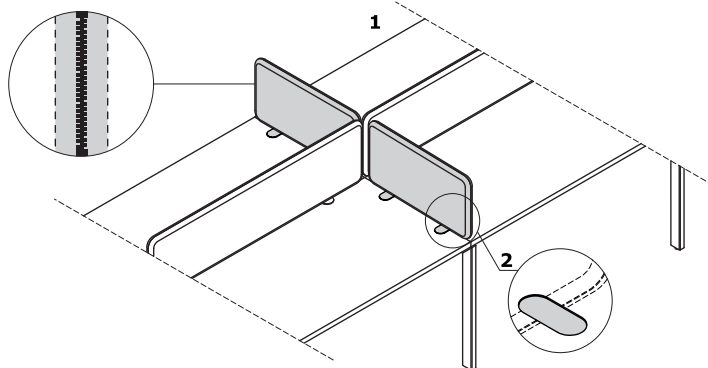
### Panneaux latérales suspendus - pour bureaux simples et bench

- 1 Panneau écran Sonic** - classement acoustique "A", punaisable, fermeture éclair décorative, non ouvrable
- 2 Fixations des panneaux latéraux** - métal finition peinture poudre époxy, couleur : M009 - aluminium semi-mate



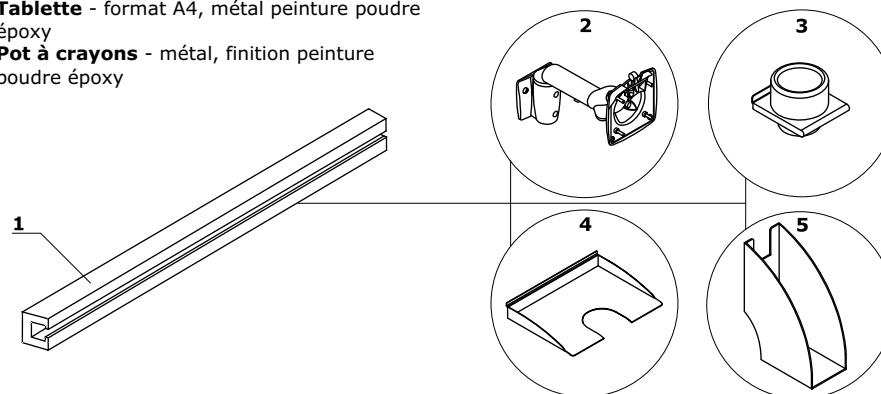
### Panneaux écrans latérales - pour bureaux bench

- 1 Panneau écran Sonic** - classement acoustique "A", punaisable, fermeture éclair décorative couleur graffiti, non ouvrable
- 2 Fixations pour écran latéral pour bureau Ogi** - Pied 2 pcs



### Accessoires pour rail fonctionnel

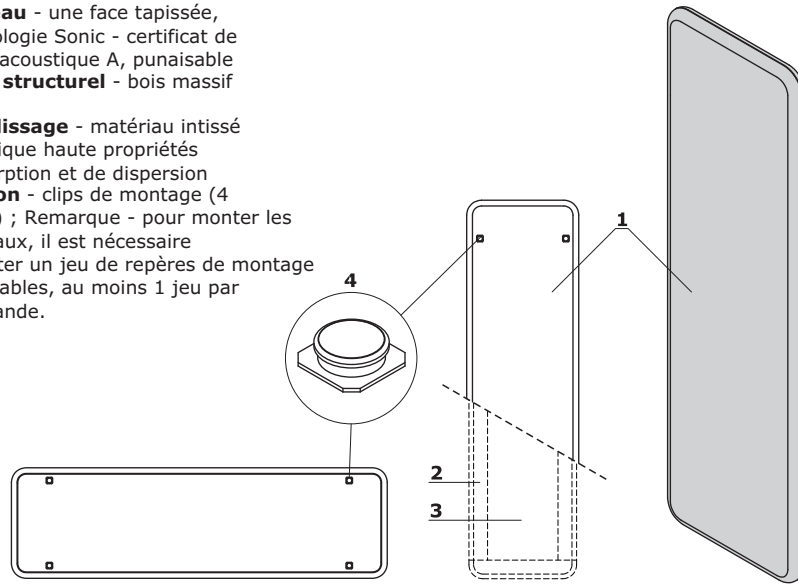
- 1 Rail pour accessoires** - charge max : 3,5 kg par point, 7 kg par côté
- 2 Support écran** - métal finition peinture époxy, couleur: M009-aluminium semi-mate
- 3 Porte - crayons** - métal finition peinture poudre époxy
- 4 Tablette** - format A4, métal peinture poudre époxy
- 5 Pot à crayons** - métal, finition peinture poudre époxy



REMARQUE: Nous ne garantissons que l'installation des accessoires de l'offre .mdd

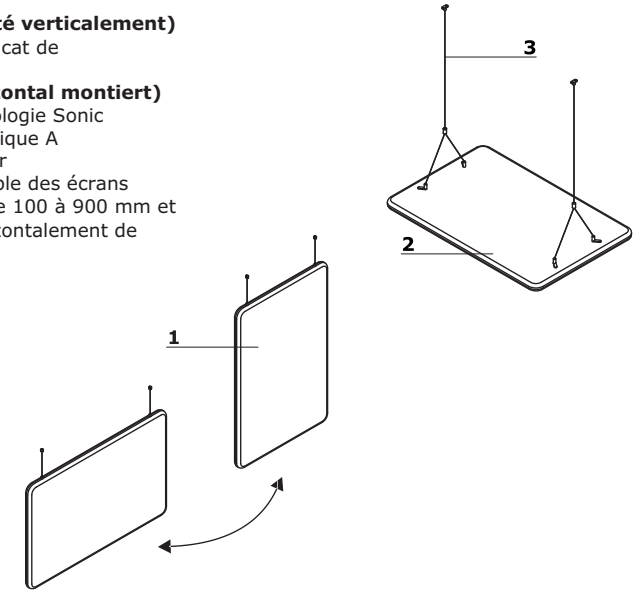
### Sonic - Panneau acoustique mural

- 1 Panneau** - une face tapissée, Technologie Sonic - certificat de classe acoustique A, punaisable
- 2 Cadre structurel** - bois massif collé
- 3 Remplissage** - matériau intissé acoustique haute propriétés d'absorption et de dispersion
- 4 Fixation** - clips de montage (4 pièces) ; Remarque - pour monter les panneaux, il est nécessaire d'acheter un jeu de repères de montage réutilisables, au moins 1 jeu par commande.



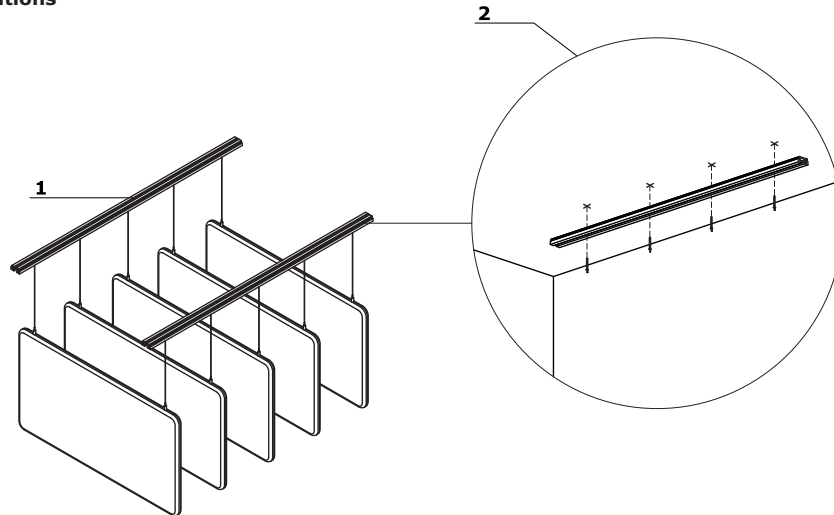
### Sonic - panneau acoustique pour plafond

- 1 Panneaux plafond (monté verticalement)** - Technologie Sonic - certificat de classe acoustique A
- 2 Panneaux plafond (horizontal montiert)** - une face tapissée, Technologie Sonic - certificat de classe acoustique A
- 3 Câbles métalliques** - acier inoxydable, longueur réglable des écrans suspendus verticalement de 100 à 900 mm et des écrans suspendus horizontalement de 200 à 1400 mm



### Sonic - écran de plafond - rail pour suspendre les écrans

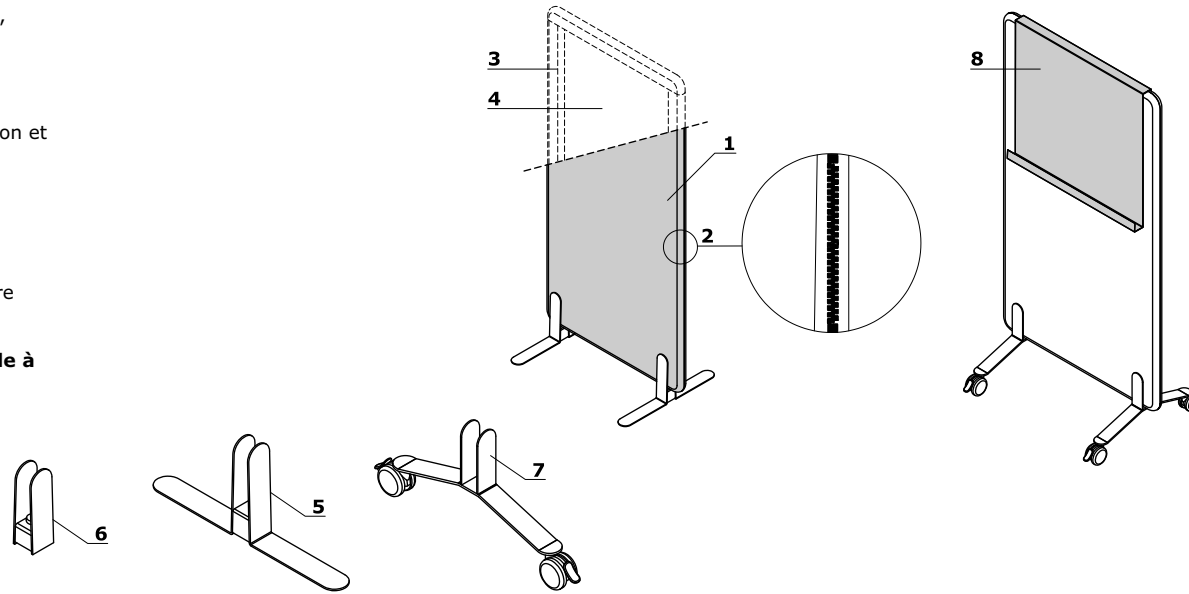
- 1 Poutre** - aluminium, 2 pcs
- 2 Fixations**



ATTENTION - chevilles à expansion pour plafonds béton avec agrément ITB - résistance au feu A1.

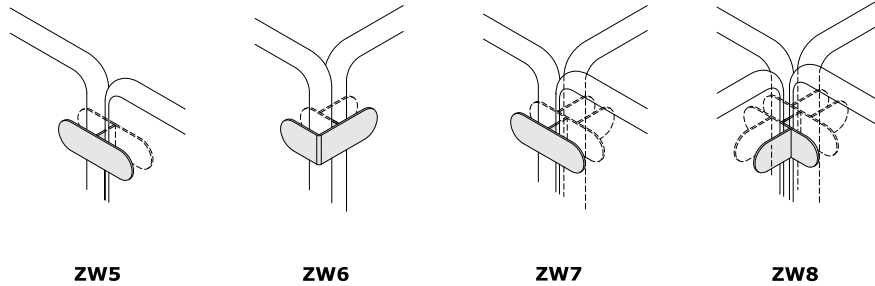
## Cloisons de séparation

- 1 **Panneau** - classement acoustique "A", tapissée; punaisable
- 2 **Fermeture éclair** - décorative
- 3 **Cadre structurel** - bois massif collé
- 4 **Remplissage** - matériau intissé acoustique haute propriétés d'absorption et de dispersion
- 5 **Pieds autoportants** - métal finition peinture poudre époxy
- 6 **Entretoise** - métal finition peinture poudre époxy ; destinée à être utilisé pour les écrans de séparation situés entre deux bureaux ou tout autre support solide
- 7 **Roulette avec frein** - Ø65 mm
- 8 **Tableau blanc magnétique effaçable à sec**



## Connecteurs pour cloisons indépendantes Sonic

- 1 **Connecteurs** - métal finition peinture poudre époxy



ZW5

ZW6

ZW7

ZW8

## Dimensions (mm)

