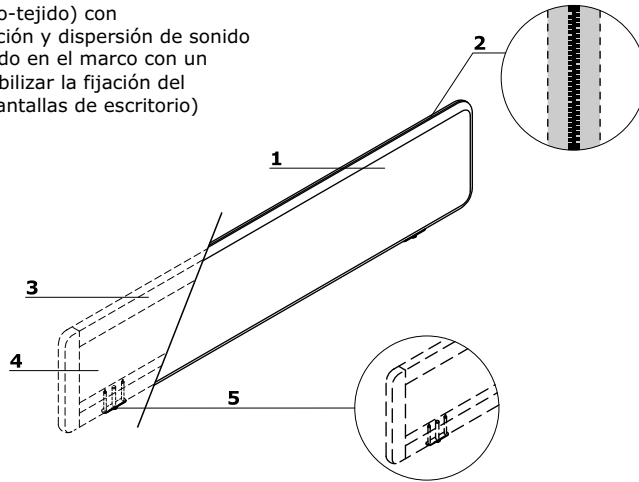


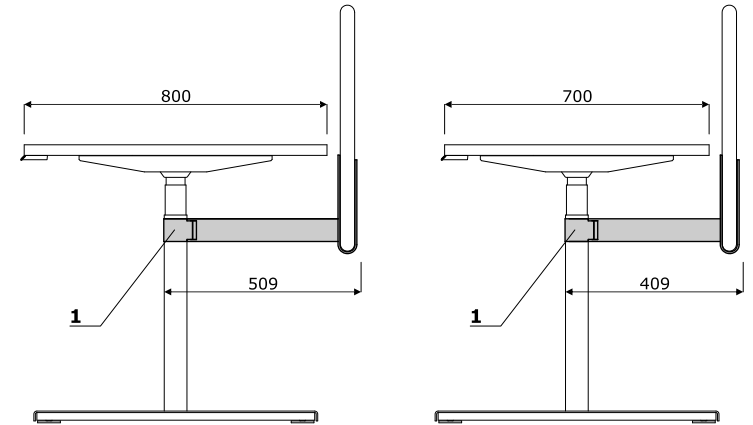
Pantallas acústicas para escritorios individuales y enfrentados

- 1 Panel Sonic** - tapizado, Clase acústica: A, es posible clavar chinchetas
- 2 Cremallera**
- 3 Marco** - estructura de madera maciza encolada
- 4 Relleno** - tela acústica (no-tejido) con propiedades de alta absorción y dispersión de sonido
- 5 Soporte de acero** - situado en el marco con un tornillo de rosca para estabilizar la fijación del soporte (se refiere a las pantallas de escritorio)



Soporte del Ogi Drive - dimensiones (mm)

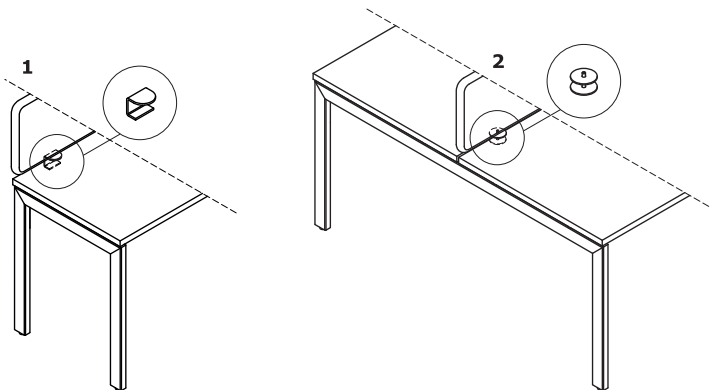
- 1 Soporte de pantalla separadora Ogi Drive** - opción con recargo; montaje en la estructura; metal lacado, perfil de 60×60 mm.



Atención - el soporte de pantalla separadora Ogi Drive no permite el montaje de pantallas equipadas con riel para accesorios.

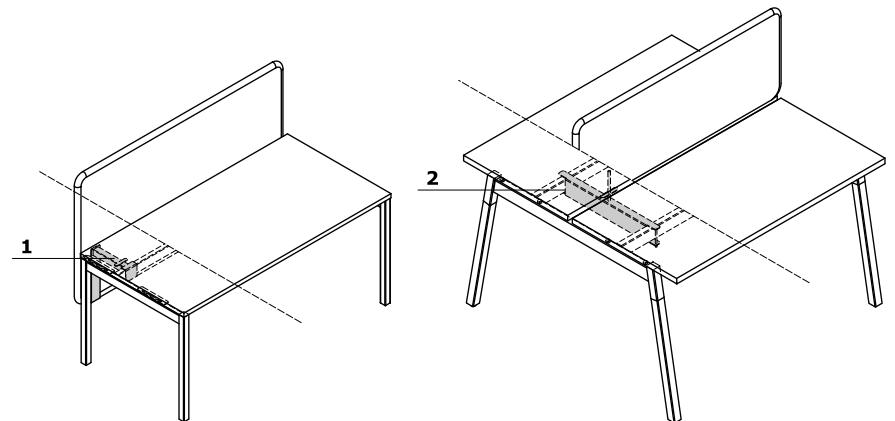
Fijaciones de paneles

- 1 Ogi** - fijación de panel para escritorios individuales (opción con recargo); fijación para encimeras de 16 a 30 mm de grosor
- 2 Ogi** - fijación de panel para escritorios enfrentados; acero pulverizado; fijación para encimeras de 16 a 30 mm de grosor



Soporte para pantallas acústicas para escritorios con ajuste deslizante

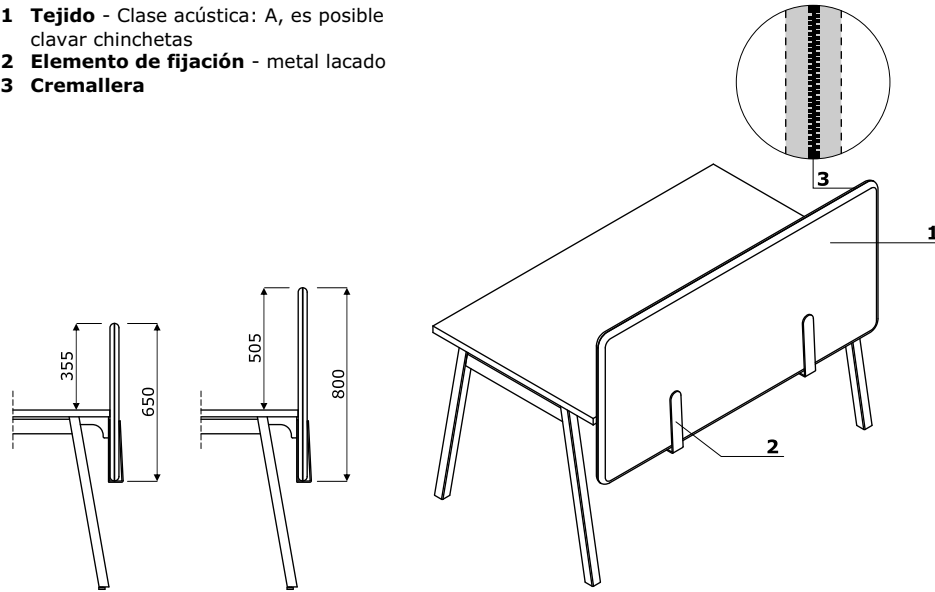
- 1 Soporte para escritorio individual** - montable en la barra metálica.
- 2 Fijación de paneles para escritorios enfrentados** - montable en la barra metálica.



Atención: la pantalla tiene que montarse antes que el tablero del escritorio.

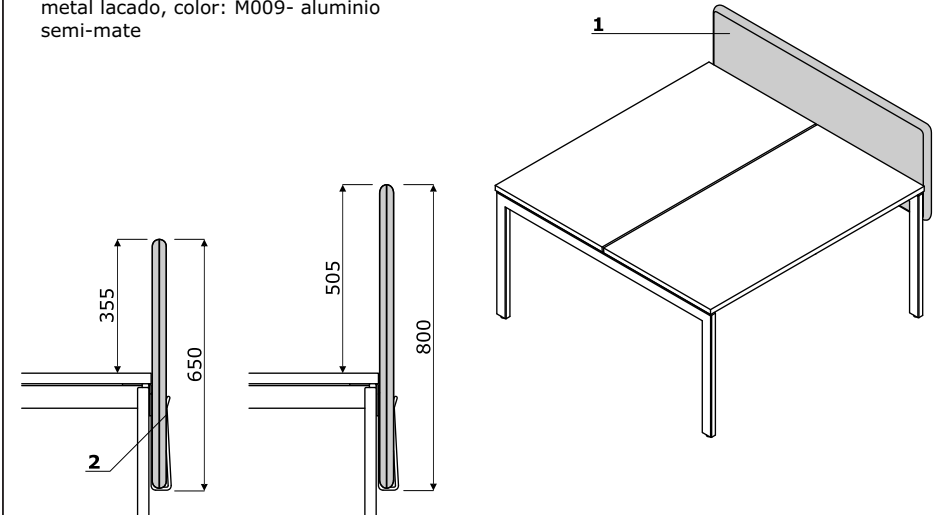
Pantallas acústicas laterales para escritorios individuales

- 1 Tejido** - Clase acústica: A, es posible clavar chinchetas
- 2 Elemento de fijación** - metal lacado
- 3 Cremallera**



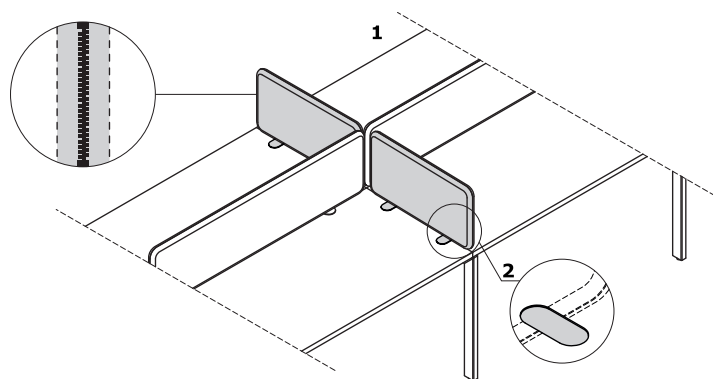
Pantallas laterales para escritorios individuales y enfrentados

- 1 Panel Sonic** - clase acústica: A, cremallera, para clavar chinchetas
- 2 Ensamblaje para paneles laterales** - metal lacado, color: M009- aluminio semi-mate



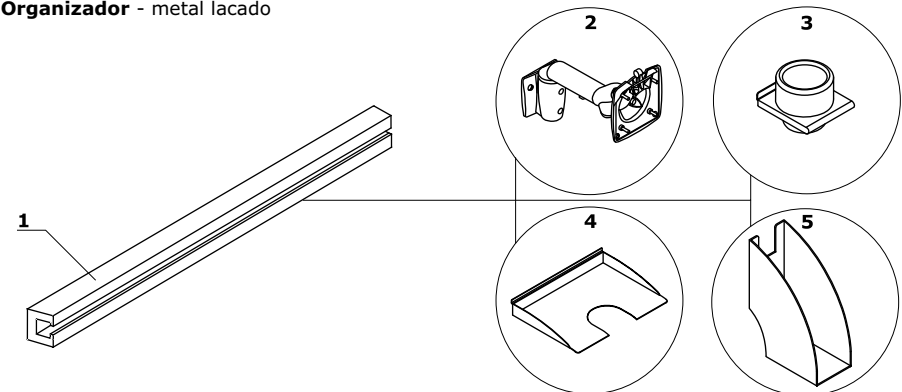
Tabiques divisorios para escritorios enfrentados

- 1 Panel Sonic** - Acústico, clase A, se puede clavar chinchetas. Color cremallera: grafito
- 2 Fijaciones de los paneles laterales** - Ogi - pie 2 pcs



Accesorios para rail funcional

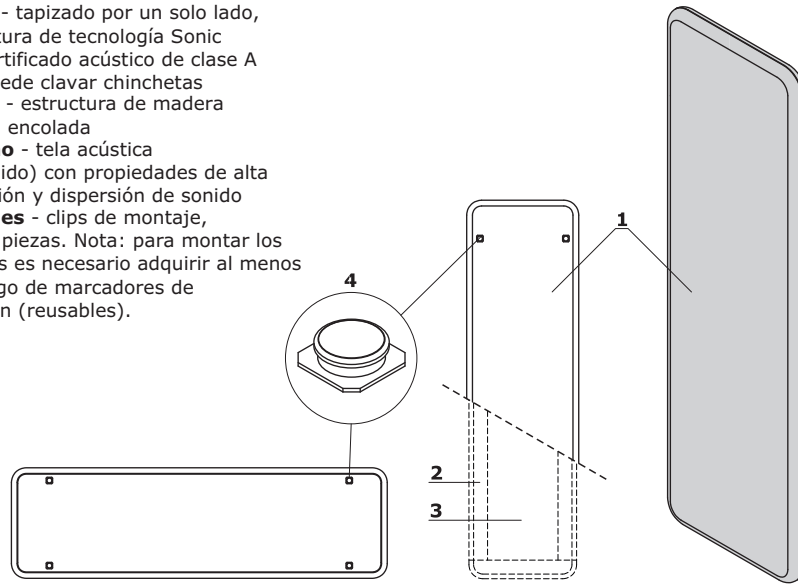
- 1 Riel para accesorios** - carga máxima: 3,5 kg por punto, 7 kg por lado
- 2 Soporte de monitor** - acero lacado, color: M009 - aluminio semi-mate
- 3 Estuche** - metal lacado
- 4 Estante** - Tamaño A4, acero lacado
- 5 Organizador** - metal lacado



ATENCIÓN: Únicamente accesorios .mdd pueden ser montados

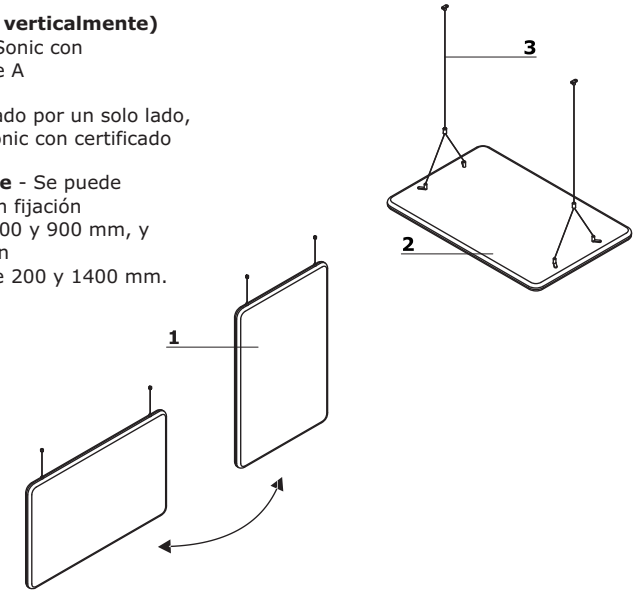
Sonic - Pantalla acústica montada en pared

- Panel** - tapizado por un solo lado, Estructura de tecnología Sonic con certificado acústico de clase A, se puede clavar chinchetas
- Marco** - estructura de madera maciza encolada
- Relleno** - tela acústica (no-tejido) con propiedades de alta absorción y dispersión de sonido
- Anclajes** - clips de montaje, cuatro piezas. Nota: para montar los paneles es necesario adquirir al menos un juego de marcadores de posición (reusables).



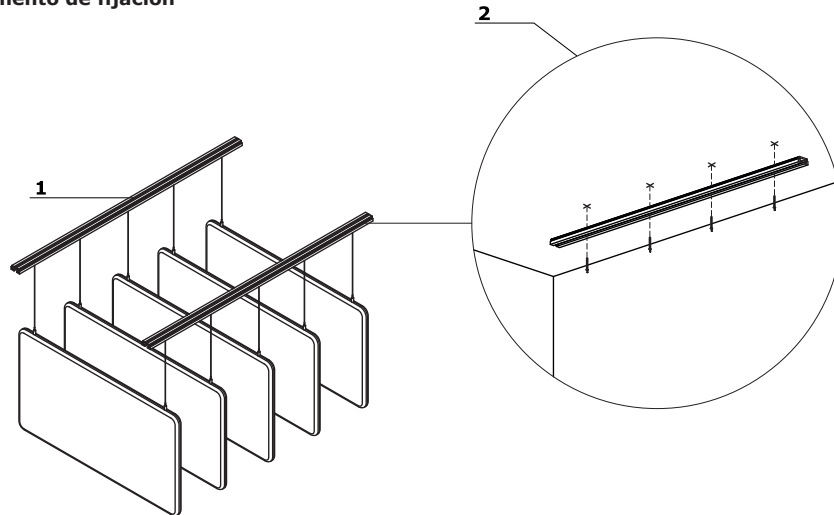
Sonic - Pantalla acústica montada en techo

- Paneles de techo (fijado verticalmente)** - Estructura de tecnología Sonic con certificado acústico de clase A
- Paneles de techo (fijado horizontalmente)** - tapizado por un solo lado, Estructura de tecnología Sonic con certificado acústico de clase A
- Cable de acero inoxidable** - Se puede ajustar para los paneles con fijación vertical en el rango entre 100 y 900 mm, y para los paneles con fijación horizontal en el rango entre 200 y 1400 mm.



Paneles para el techo Sonic - rieles para colgar los paneles

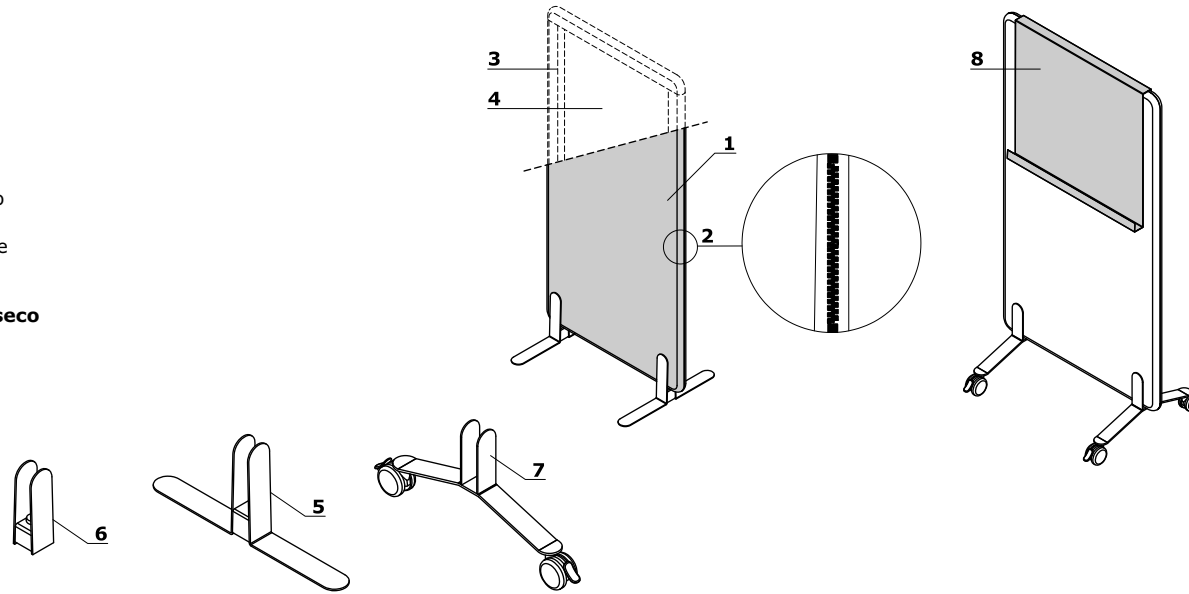
- Rail de unión** - aluminio, 2 uds
- Elemento de fijación**



ATENCIÓN: tacos para el techo con sello de calidad del ITB - Resistencia al fuego A1.

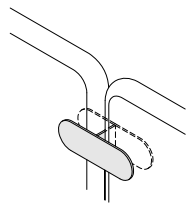
Mamparas móviles

- 1 **Panel** - Clase acústica: A, tapizado; se puede clavar chinchetas
- 2 **Cremallera**
- 3 **Marco** - estructura de madera maciza encolada
- 4 **Relleno** - tela acústica (no-tejido) con propiedades de alta absorción y dispersión de sonido
- 5 **Patas independientes** - metal lacado
- 6 **Espaciador** - metal lacado; diseñado para su uso en pantallas situadas entre escritorios o fijaciones laterales
- 7 **Ruedas con freno Ø65 mm**
- 8 **Pizarra magnética de limpieza en seco**

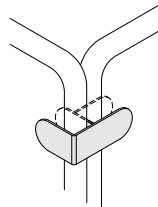


Elemento de fijación entre mámparas independientes Sonic

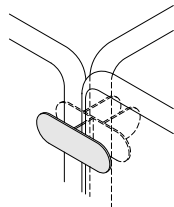
- 1 **Conector** - acero pulverizado



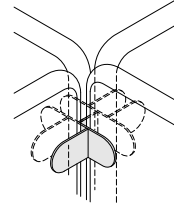
ZW5



ZW6



ZW7



ZW8

Dimensiones (mm)

