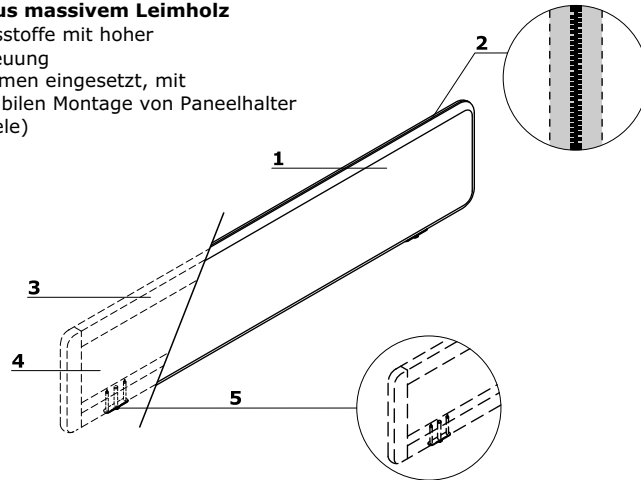


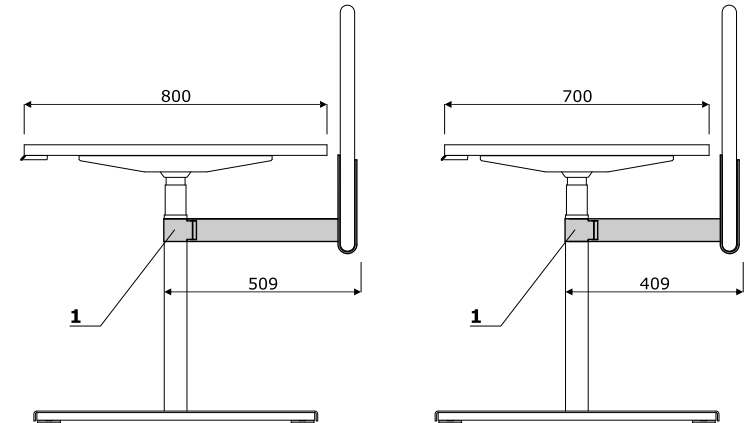
Paneele für Einzel- und Bench - System

- 1 **Panel Sonic** - gepolstert, Akustikklasse "A"; Möglichkeit, Nadeln anzuhänge
- 2 **Reißverschluss** - als Dekorelement, lässt sich nicht öffnen, Farbe: Anthrazit
- 3 **Rahmenkonstruktion aus massivem Leimholz**
- 4 **Füllung** - akustische Vliesstoffe mit hoher Schallabsorption und -streuung
- 5 **Stahlhalterung** - im Rahmen eingesetzt, mit Maschinengewinde zur stabilen Montage von Paneelhalter (betrifft Schreibtischpaneele)



Griffe für Ogi Drive - Abmessungen (mm)

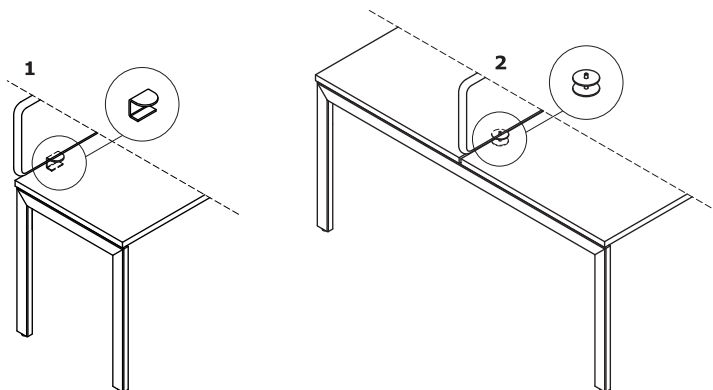
- 1 **Ogi Drive Befestigungselement** - gegen Aufpreis erhältlich; am Gestell befestigt; Metall pulverbeschichtet, Profil: 60x60mm



Hinweis - Beim Kauf des Ogi Drive-Befestigungselements, das am Gestell befestigt wird, besteht keine Möglichkeit die Zubehörschiene zu montieren.

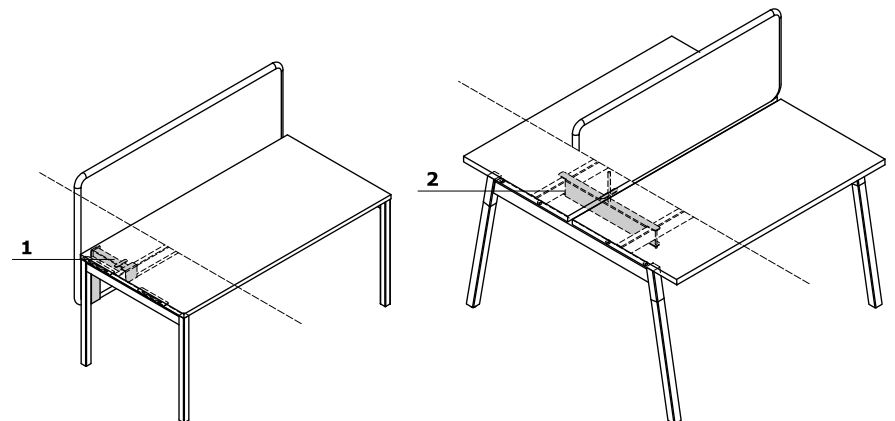
Paneelhalterung

- 1 **Ogi** - Griffe für Einzelschreibtische (OPTION GEGEN AUFPREIS); Geeignet für die Montage auf 16-30 mm starken Arbeitsplatten
- 2 **Ogi** - Griffe für Bench-Systeme enthalten; Metall, pulverbeschichtet; Geeignet für die Montage auf 16-30 mm starken Arbeitsplatten



Befestigung von Paneelen an Schreibtischen mit Schiebeplatte

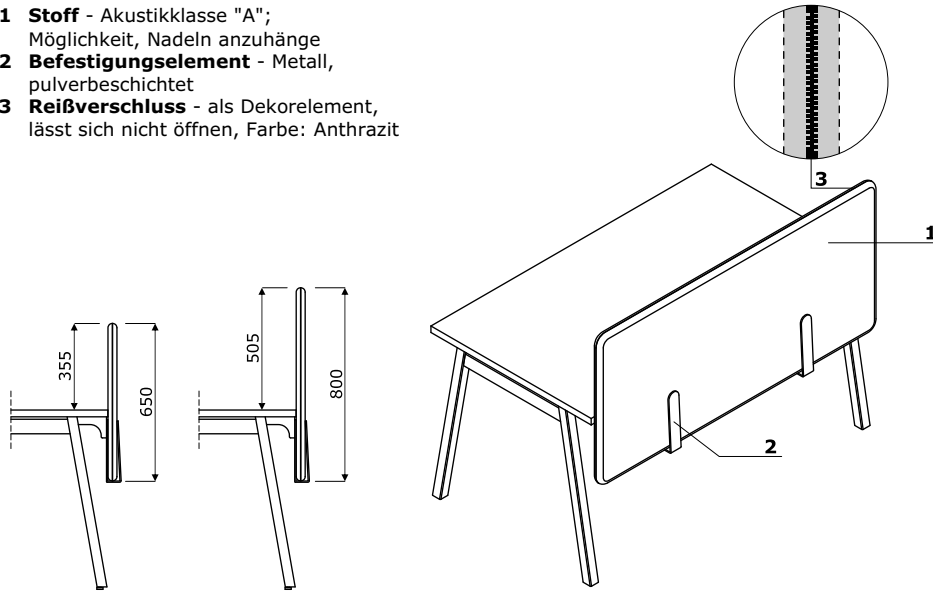
- 1 **Befestigungselement für Einzeltische** - an Metalltraverse befestigt
- 2 **Befestigungselement für Bench** - Systeme - an Metalltraverse befestigt



Hinweis - Paneel sollte vor der Montage der Tischplatte montiert werden

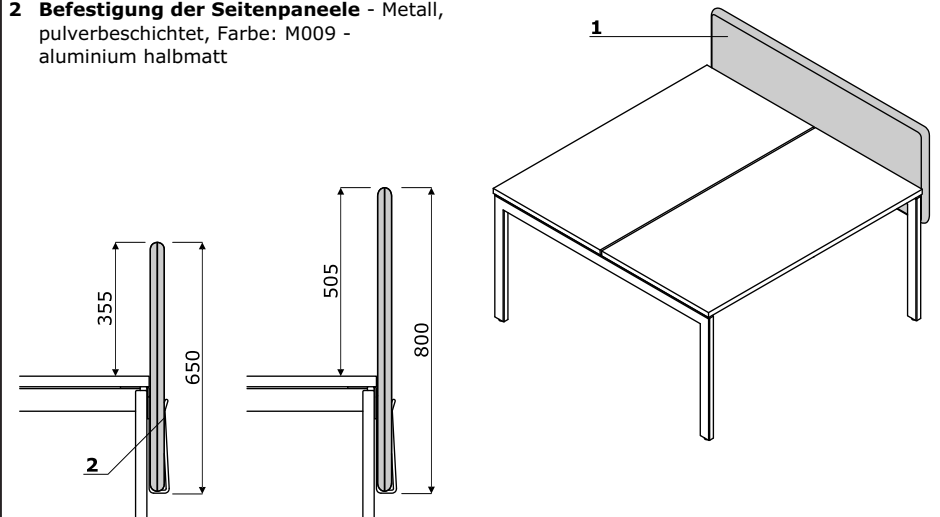
Paneele für Einzelschreibtische

- 1 Stoff** - Akustikklasse "A";
Möglichkeit, Nadeln anzuhänge
- 2 Befestigungselement** - Metall,
pulverbeschichtet
- 3 Reißverschluss** - als Dekorelement,
lässt sich nicht öffnen, Farbe: Anthrazit



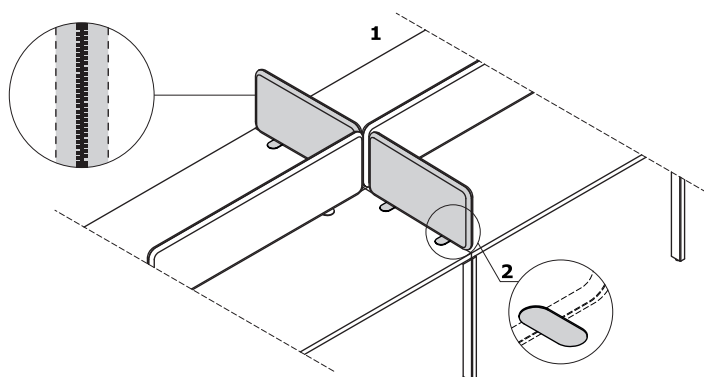
Seitenpaneele für Einzel- und Bench - System

- 1 Panele Sonic** - Akustikklasse A,
Möglichkeit Nadeln anzuhängen;
Reißverschluss als Dekorelement, nicht abnehmbar
- 2 Befestigung der Seitenpaneele** - Metall,
pulverbeschichtet, Farbe: M009 -
aluminium halbmatt



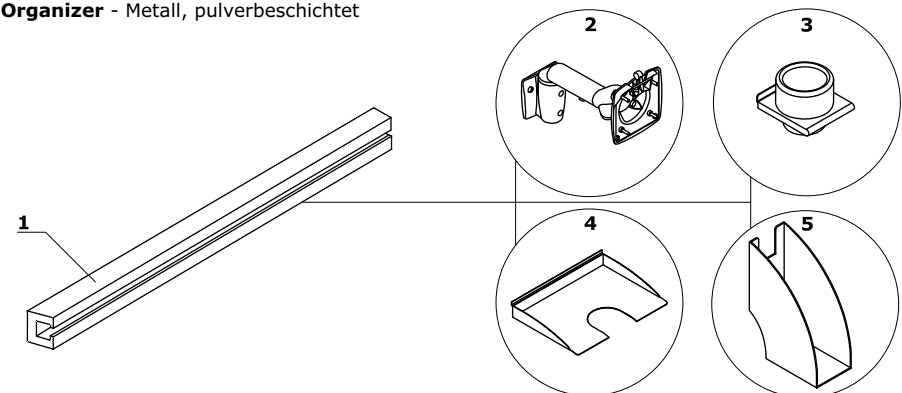
Querpaneele für Bench - System

- 1 Panel Sonic** - Akustikklasse A,
Möglichkeit Nadeln anzuhängen;
Reißverschluss in Anthrazit als Deko-Element, keine
Möglichkeit, den Reißverschluss zu
öffnen
- 2 Befestigung zu Seitenpaneelen für Ogi
Schreibtische** - Fuß 2 Stck.



Ausstattung für Organisationsleiste

- 1 Organisationsleiste** - max. Belastung: 3,5 kg
pro Punkt, 7 kg pro Seite
- 2 Monitor** - Halter, Metall, pulverbeschichtet,
M009 - aluminium halbmatt
- 3 Stifthalter** - Metall, pulverbeschichtet
- 4 Fach** - A4-Format
- 5 Organizer** - Metall, pulverbeschichtet



HINWEIS: Nur Zubehör aus dem .mdd-Angebot kann montiert werden

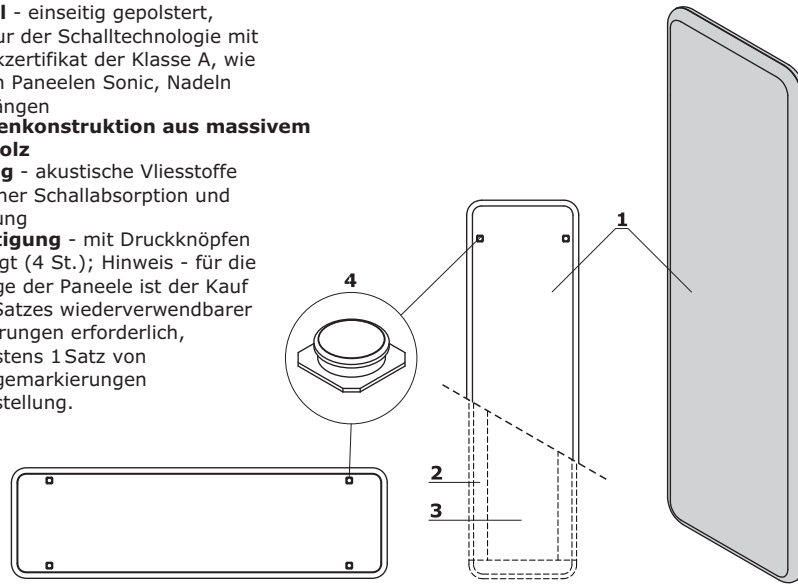
Sonic - Akustik Wandpaneel

1 Paneel - einseitig gepolstert, Struktur der Schalltechnologie mit Akustikzertifikat der Klasse A, wie bei den Paneelen Sonic, Nadeln anzuhängen

2 Rahmenkonstruktion aus massivem Leimholz

3 Füllung - akustische Vliesstoffe mit hoher Schallabsorption und -streuung

4 Befestigung - mit Druckknöpfen befestigt (4 St.); Hinweis - für die Montage der Paneele ist der Kauf eines Satzes wiederverwendbarer Markierungen erforderlich, mindestens 1 Satz von Montagemarkierungen pro Bestellung.

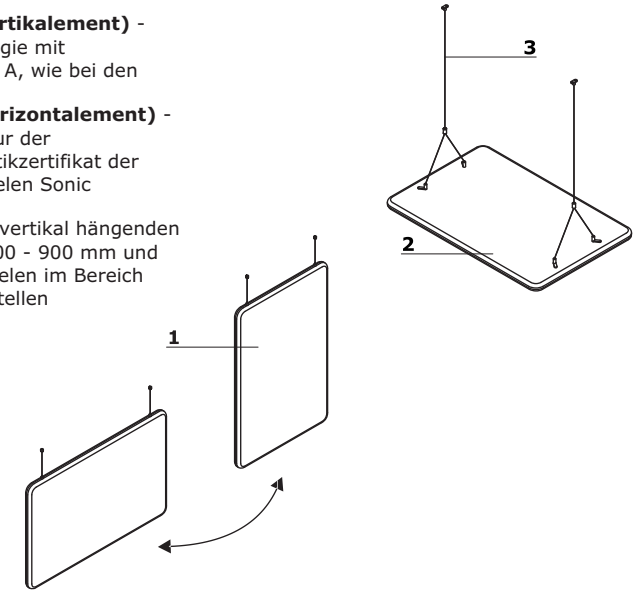


Sonic - Akustik Deckenpaneele

1 Deckenpaneele (fixer vertikal) - Struktur der Schalltechnologie mit Akustikzertifikat der Klasse A, wie bei den Paneelen Sonic

2 Deckenpaneele (fixer horizontale) - einseitig gepolstert, Struktur der Schalltechnologie mit Akustikzertifikat der Klasse A, wie bei den Paneelen Sonic

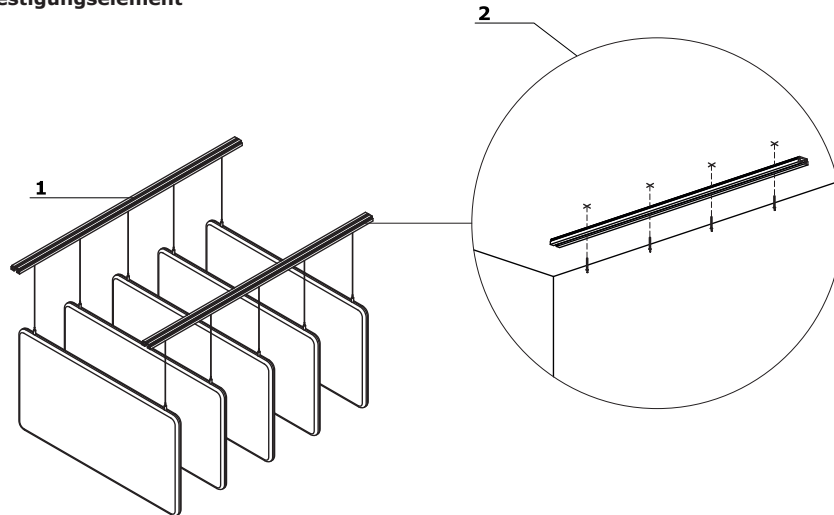
3 Stahlseil - Edelstahl, die Möglichkeit, die Länge von vertikal hängenden Paneelen im Bereich von 100 - 900 mm und horizontal hängenden Paneelen im Bereich von 200 - 1400 mm einzustellen



Sonic - Deckenpaneele - Schiene zum Aufhängen von Paneelen

1 Traverse - Aluminium, 2 Stück

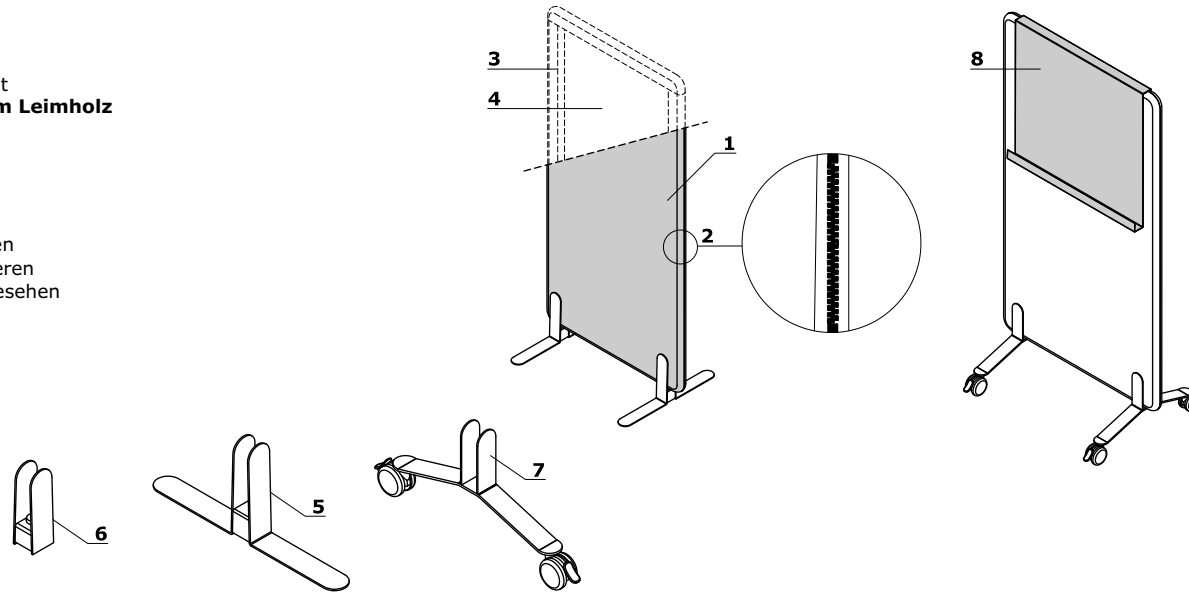
2 Befestigungselement



HINWEISE - Dübel für Betondecken mit ITB-Zulassung – Feuerbeständigkeit A1.

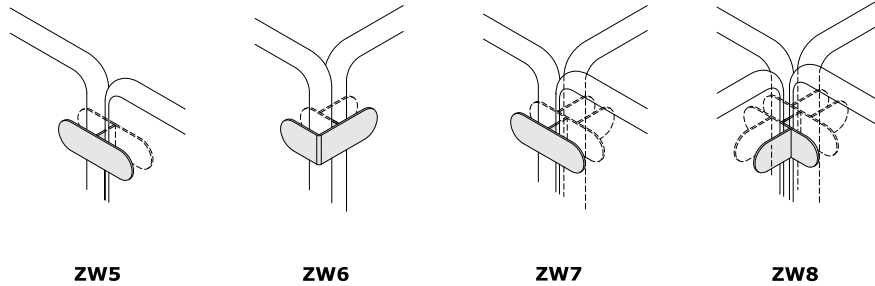
Freistehende Paneele

- 1 **Paneel** - Akustikklasse "A", gepolstert; Nadeln anzuhängen
- 2 **Reißverschluss** - als Dekorelement, lässt sich nicht öffnen, Farbe: Anthrazit
- 3 **Rahmenkonstruktion aus massivem Leimholz**
- 4 **Füllung** - akustische Vliesstoffe mit hoher Schallabsorption und -streuung
- 5 **Freistehender Fuß** - Metall, pulverbeschichtet
- 6 **Distanzfuß** - pulverbeschichtetes Metall; nur zur Verwendung in Paneelen zwischen Schreibtischen oder mit anderen festen Stützen auf beiden Seiten vorgesehen
- 7 **Räder mit Bremse** - Ø65 mm
- 8 **Magnettafel** - trocken abwischbar



Sonic - Verbindungselement zu freistehenden Paneelen

- 1 **Verbindungselement** - Metall, pulverbeschichtet



Abmessungen (mm)

