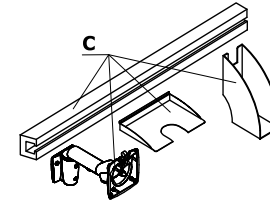
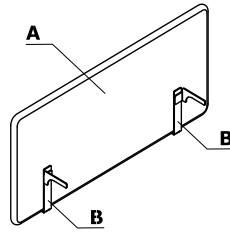
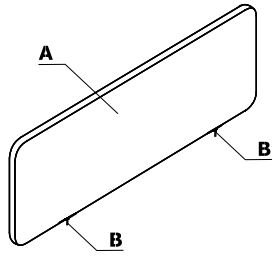


Zestawienie kolorystyczne - Sonic - panele biurkowe



Materiał	Kolor	Panele														
		A - Panel	B - Uchwyt	C - Akcesoria												
Tkanina	Nemo	✓														
	Runner	II grupa														
	Medley	II grupa														
	**Atlantic	II grupa														
	Vita	II grupa														
	Mica	II grupa														
	Go Check	II grupa														
	****Charles	II grupa														
	*Tkanina powierzona	II grupa														
	Synergy	III grupa														
	***Silvertex	III grupa														
	Tessa	III grupa														
	Oceanic	III grupa														
	Quest	III grupa														
	Grain	III grupa														
	Atlas	IV grupa														

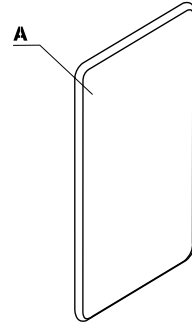
* Zastosowanie tkaniny powierzonej wymaga przeprowadzenia prób tapicerskich, w celu sprawdzenia możliwości wykonawczych

** Istnieje możliwość zamówienia produktu w pełnej kolorystyce Atlantic wg wzornika Gabriel w terminie nie krótszym niż 7 tygodni

*** Istnieje możliwość zamówienia produktu w pełnej kolorystyce Silvertex wg wzornika Spradling w terminie nie krótszym niż 15 dni roboczych

**** Istnieje możliwość zamówienia produktu w pełnej kolorystyce Charles wg wzornika Dekoma w standardowym terminie realizacji.

Zestawienie kolorystyczne - Sonic - panele ściienne i sufitowe



Materiał	Kolor	Panele														
		A - Panel														
Tkanina	Nemo	✓														
	Runner	II grupa ✓														
	Medley	II grupa ✓														
	**Atlantic	II grupa ✓														
	Vita	II grupa ✓														
	Mica	II grupa ✓														
	Go Check	II grupa ✓														
	****Charles	II grupa ✓														
	*Tkanina powierzona	II grupa ✓														
	Synergy	III grupa ✓														
	***Silvertex	III grupa ✓														
	Tessa	III grupa ✓														
	Oceanic	III grupa ✓														
	Quest	III grupa ✓														
	Grain	III grupa ✓														
	Atlas	IV grupa ✓														

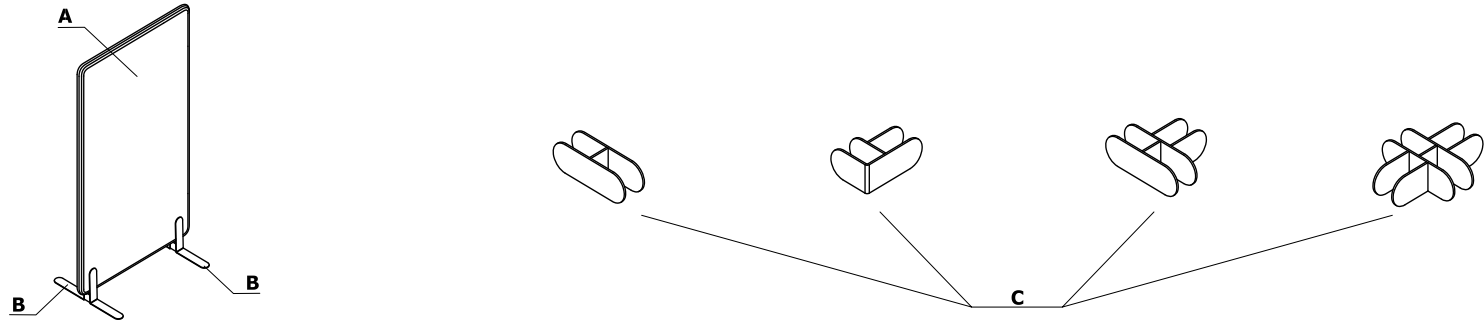
* Zastosowanie tkaniny powierzonej wymaga przeprowadzenia prób tapicerskich, w celu sprawdzenia możliwości wykonawczych

** Istnieje możliwość zamówienia produktu w pełnej kolorystyce Atlantic wg wzornika Gabriel w terminie nie krótszym niż 7 tygodni

*** Istnieje możliwość zamówienia produktu w pełnej kolorystyce Silvertex wg wzornika Spradling w terminie nie krótszym niż 15 dni roboczych

**** Istnieje możliwość zamówienia produktu w pełnej kolorystyce Charles wg wzornika Dekoma w standardowym terminie realizacji.

Zestawienie kolorystyczne - Sonic - panele wolnostojące



Materiał	Kolor	Panele wolnostojące															
		A - Panel	B - Stopa	C - Łączniki													
Tkanina	Nemo	✓															
	Runner	II grupa ✓															
	Medley	II grupa ✓															
	**Atlantic	II grupa ✓															
	Vita	II grupa ✓															
	Mica	II grupa ✓															
	Go Check	II grupa ✓															
	****Charles	II grupa ✓															
	*Tkanina powierzona	II grupa ✓															
	Synergy	III grupa ✓															
	***Silvertex	III grupa ✓															
	Tessa	III grupa ✓															
	Oceanic	III grupa ✓															
	Quest	III grupa ✓															
	Grain	III grupa ✓															
	Atlas	IV grupa ✓															

* Zastosowanie tkaniny powierzonej wymaga przeprowadzenia prób tapicerskich, w celu sprawdzenia możliwości wykonawczych

** Istnieje możliwość zamówienia produktu w pełnej kolorystyce Atlantic wg wzornika Gabriel w terminie nie krótszym niż 7 tygodni

*** Istnieje możliwość zamówienia produktu w pełnej kolorystyce Silvertex wg wzornika Spradling w terminie nie krótszym niż 15 dni roboczych

**** Istnieje możliwość zamówienia produktu w pełnej kolorystyce Charles wg wzornika Dekoma w standardowym terminie realizacji.

