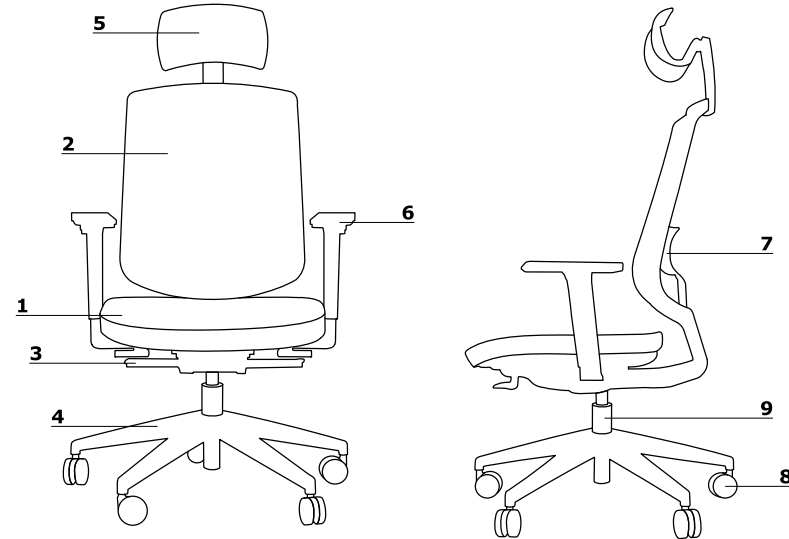


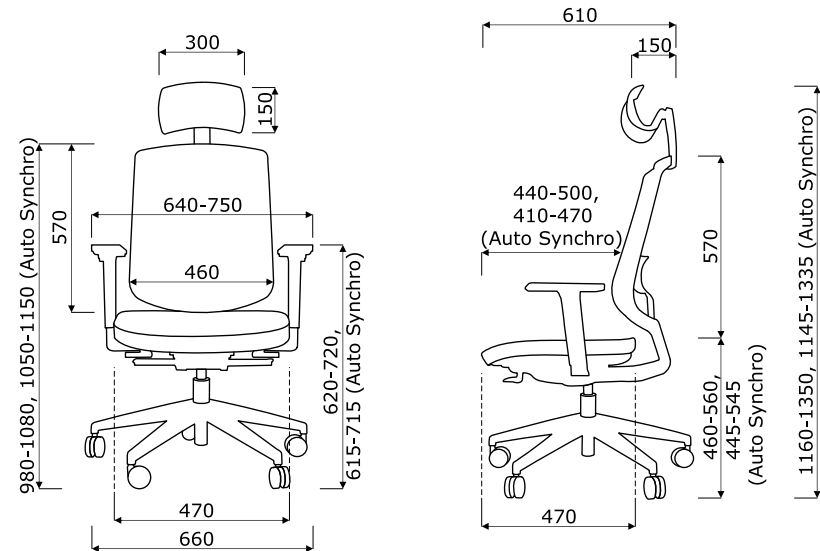
Características técnicas

- 1 Asiento** - espuma moldeada densidad 66 kg/m, 55 mm grosor; tapizado, deslizante
- 2 Respaldo** - malla en colores Runner
- 3 Mecanismo** - Auto Synchro; OPCIÓN CON RECARGO - mecanismo - Synchro Pro
- 4 Base** - 5-estrellas, polipropileno, Ø=680 mm, a=124 mm; OPCIÓN CON RECARGO - 5-estrellas, aluminio pulido, Ø=680 mm, a=124 mm
- 5 OPCIÓN CON RECARGO** - reposacabezas - malla negra
- 6 OPCIÓN CON RECARGO:**
 - reposabrazos 2D - V3, PU*, plástico, color negro
 - reposabrazos 3D - V3, PU*, plástico, color negro
- 7 brak**
- 8 Ruedas** - Ø65 mm, Ruedas duras (para suelos blandos); OPCIÓN CON RECARGO - Ruedas blandas (para suelos duros)
- 9 Actuador** - Muelle metálico por gas; rango de ajuste 100 mm; color: metálico p negro



- carga máxima 120 kg

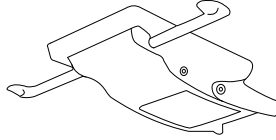
Dimensiones (mm)



Mecanismo

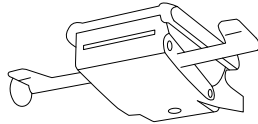
AUTO SYNCHRO

- sincronizado con regulación automática, respaldo con mecanismo de retorno
- resiste pesos entre 45 y 120kgs
- fácil ajuste del ángulo del respaldo, 0 - 18°combinable con ajuste del asiento, 0-4,5
- posibilidad de bloqueo de respaldo, solo en la posición de 0°
- ajuste de profundidad 100 mm, posibilidad de bloqueo en 11 posiciones



SYNCHRO PRO

- Ángulos de inclinación: 25° en respaldo y 10° en asiento
- resiste pesos entre 45 y 120kgs
- 3° adicionales en inclinación de asiento
- 3 posiciones de bloqueo de respaldo
- mecanismo atichoque en respaldo
- ajuste de tensión lateral
- ajuste de profundidad 100 mm, posibilidad de bloqueo en 11 posiciones



Reposabrazos

1 Brazos ajustables - 2D-V3

- regulación de anchura (A)
- regulación de altura (B)

2 Brazos ajustables - 3D-V3

- regulación de anchura (A)
- regulación de altura (B)
- regulación de profundidad (ajuste de ancho hacia adentro) (C)

