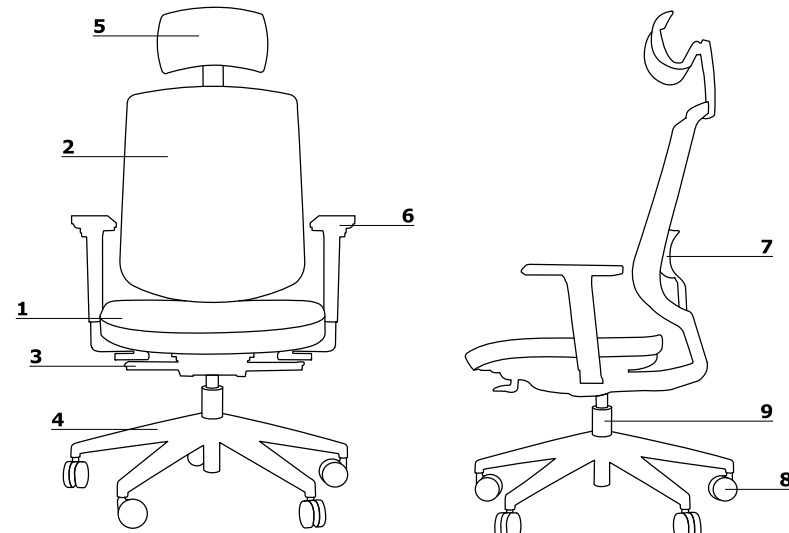


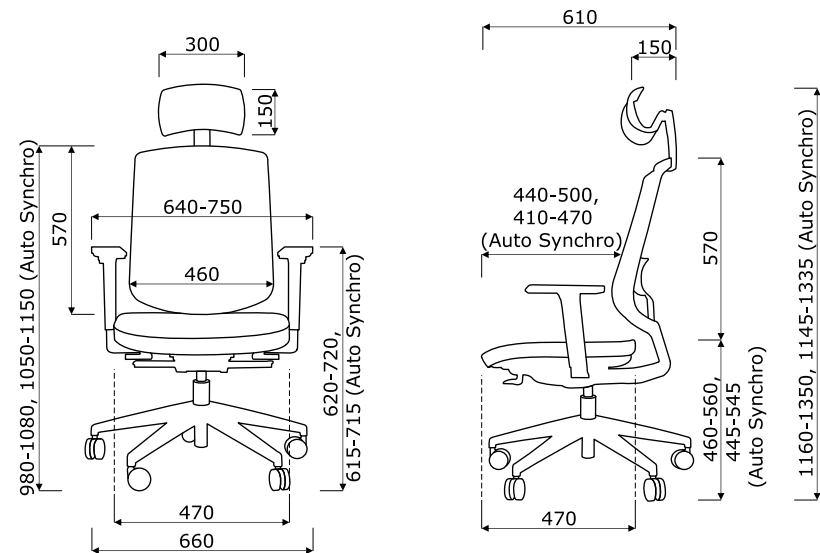
Technische Beschreibung

- 1 Sitz** - geformter Schaum, Dichte von 66 kg/m³, 55 mm stark; gepolstert, verstellbar
- 2 Rückenlehne** - Netz in Runner
- 3 Mechanismus** - Auto Synchro; OPTION GEGEN AUFPREIS - Synchro Pro
- 4 Basis** - 5-Sternfuß, Polypropylen, Ø=680 mm, h=124 mm; OPTION GEGEN AUFPREIS - 5-Sternfuß, poliertes Aluminium, Ø=680 mm, h=124 mm
- 5 OPTION GEGEN AUFPREIS** - Kopfstütze - schwarzer Netz
- 6 OPTION GEGEN AUFPREIS:**
 - Armlehne 2D - V3 - Polyurethane, Farbe: schwarz
 - Armlehne 3D - V3 - Polyurethane, Farbe: schwarz
- 7 OPTION GEGEN AUFPREIS** - manuelle Höhenverstellung (60 mm) der Lendenunterstützung
- 8 Castor** - Räder -Ø65 mm, für weiche Flächen PP+PA, Farbe: schwarz; OPTION GEGEN AUFPREIS - für harte Flächen PP+PA, Farbe: schwarz
- 9 Antrieb** - Gassäule aus Stahl, Verstellbereich 100 mm, Farbe: Chrom oder schwarz



- Tragkraft 120 kg

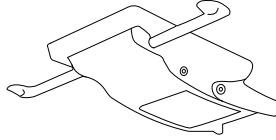
Abmessungen (mm)



Mechanismus

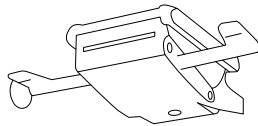
AUTO SYNCHRO

- mit Synchronmechanik und mit automatischer Einstellung von Druckkraft gegen den Rücken
- gestaltet für Belastung von 45 bis 120 kg
- ermöglicht die Neigung der Rückenlehne von 0° bis 18° bei gleichzeitiger Neigung des Sitzes in der Spanne von 0° bis 4,5°
- Blockierung der Rückenlehne nur in der Stellung 0° möglich
- Verstellbereich der Sitztiefe 100 mm, Blockierung in 11 verschiedenen Positionen möglich



SYNCHRO PRO

- Neige der Rückenlehne bis zu 25° und des Sitzes 10°
- gestaltet für Belastung von 45 bis 120 kg
- Zusätzliche Neige der Rückenlehne und des Sitzes von 3°
- 3 Positionen der Blockierung der Rückenlehne
- Antischock - Mechanik
- Federkrafteinstellung
- Verstellbereich der Sitztiefe 100 mm, Blockierung in 11 verschiedenen Positionen möglich



Armlehne

1 Verstellbare Armlehne - 2D-V3

- breitenverstellbar (A)
- höhenverstellbar (B)

2 Verstellbare Armlehne - 3D-V3

- breitenverstellbar (A)
- höhenverstellbar (B)
- tiefenverstellbar (Breitenverstellung nach innen) (C)

