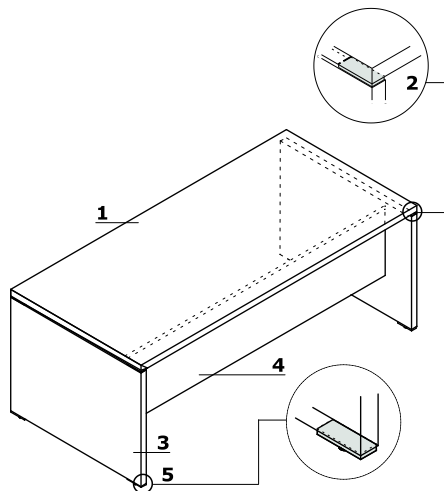
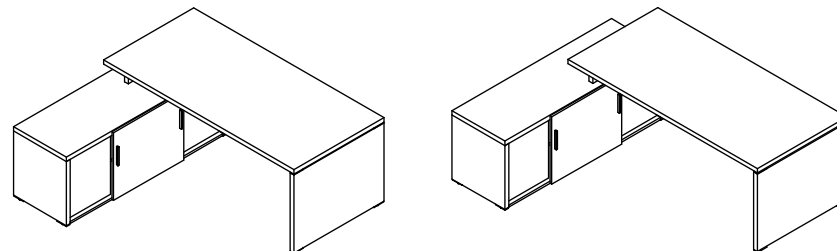
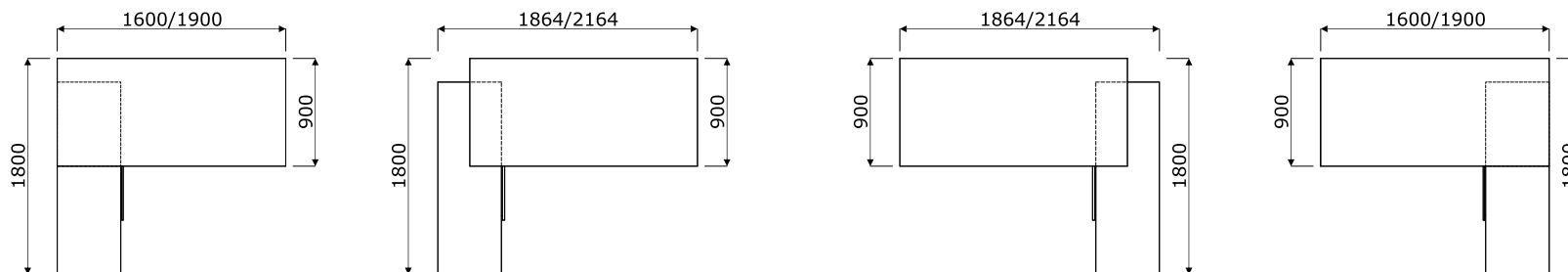


Biurka

- 1 Blat** - płyta melaminowana 38 mm,
obrzeża ABS 2 mm
- 2 Dystanse górne** - aluminium 100x34x9 mm
- 3 Noga** - płyta melaminowana 38 mm,
obrzeża ABS 2 mm
- 4 Łączyna** - płyta melaminowana 18 mm,
obrzeża ABS 2 mm
- 5 Dystanse dolne** - aluminium 100x34x9 mm,
regulacja poziomu w zakresie 5 mm

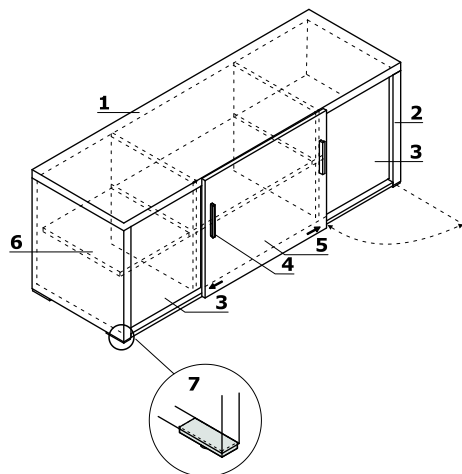
**Przykładowe konfiguracje**

QU16 / QU19

Przykładowe konfiguracje (mm)

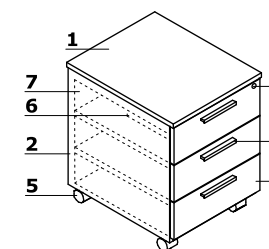
Komoda

- Wieniec górny** - płyta melaminowana 38 mm, obrzeża ABS 2 mm
- Boki** - płyta melaminowana 38 mm, obrzeża ABS 2 mm
- Front otwierany z zewnątrz** - płyta melaminowana 18 mm, obrzeża ABS 2 mm
- Uchwyt** - aluminium
- Front przesuwny** - płyta melaminowana 18 mm, obrzeża ABS 2 mm
- Półka** - płyta melaminowana 18 mm, zabezpieczenie przed przypadkowym wysunięciem, obrzeża ABS 2 mm, max. obciążenie 30 kg
- Dystanse dolne** - aluminium 100x34x9 mm, regulacja poziomu w zakresie 5 mm



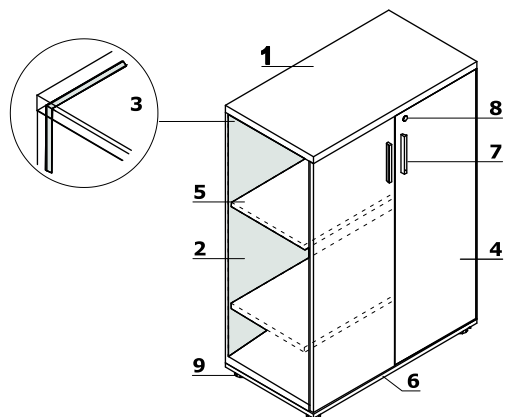
Kontener mobilny QD13

- Wieniec górny** - płyta melaminowana 18 mm, obrzeża ABS 2 mm
- Korpus** - płyta melaminowana 18 mm, obrzeża ABS 2 mm
- Zamek centralny** - łamany klucz
- Uchwyt** - aluminium
- Kółka** - Ø50 mm, dwa z hamulcem
- Piórnik nakładany** - tworzywo czarne
- Szuflady płytowe** - prowadnice rolkowe, nośność 25kg, wysunięcie 80%, blokada wysuwu drugiej szuflady.
- Front** - płyta melaminowana 18 mm, obrzeża ABS 2 mm



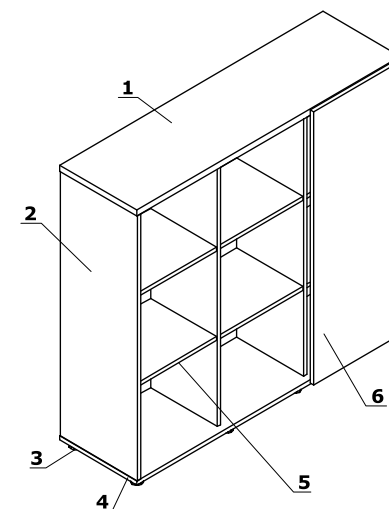
Szafy i regały

- Wieniec górny** - płyta melaminowana 28 mm, obrzeża ABS 2 mm
- Boki** - płyta melaminowana 18 mm, obrzeża ABS 2mm
- Ściana tylna** - płyta melaminowana 18 mm, obrzeża ABS 2 mm
- Front** - płyta melaminowana 18 mm, obrzeża ABS 2 mm, zawias zwykły 110°
- Półka** - płyta melaminowana 18 mm, zabezpieczenie przed przypadkowym wysunięciem, obrzeża ABS 2 mm, max. obciążenie 30 kg
- Wieniec dolny** - płyta melaminowana 18 mm, obrzeża ABS 2 mm
- Uchwyt** - aluminium
- Zamek patentowy**
- Stopki 27 mm** - regulacja poziomu od wewnątrz w zakresie 5 mm



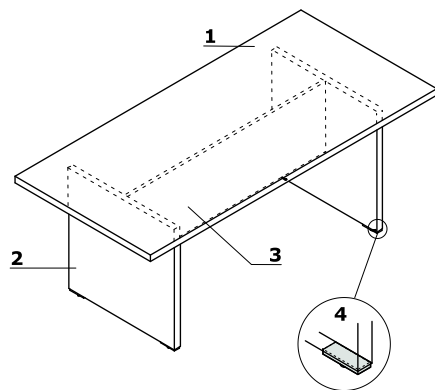
Szafa z frontem przesuwnym - Q315

- Wieniec górny** - płyta melaminowana 28 mm, obrzeża ABS 2 mm
- Boki** - płyta melaminowana 18 mm, obrzeża ABS 2mm
- Stopki 27 mm** - regulacja poziomu od wewnątrz w zakresie 5 mm
- Wieniec dolny** - płyta melaminowana 18 mm, obrzeża ABS 2 mm
- Półka** - płyta melaminowana 18 mm, zabezpieczenie przed przypadkowym wysunięciem, obrzeża ABS 2 mm, max. obciążenie 30 kg
- Front przesuwny** - płyta melaminowana 18 mm, obrzeża ABS 2 mm



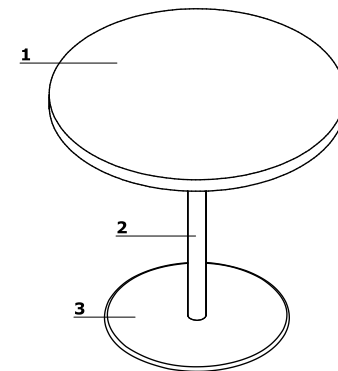
Stoły konferencyjne i stoliki z podstawą płytową

- 1 **Blat** - płyta melaminowana 38 mm, obrzeża ABS 2 mm
- 2 **Noga** - płyta melaminowana 38 mm, obrzeża ABS 2 mm
- 3 **Łączyna** - płyta melaminowana 18 mm, obrzeża ABS 2 mm
- 4 **Dystanse dolne** - aluminium 100x34x9 mm, regulacja poziomu w zakresie 5 mm



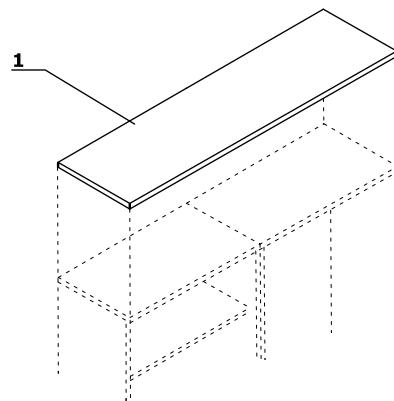
Stoły konferencyjne i stoliki z podstawą talerzową

- 1 **Blat** - płyta melaminowana 38 mm, obrzeża ABS 2 mm
- 2 **Kolumna** - metal malowany proszkowo
- 3 **Talerz** - stal nierdzewna INOX

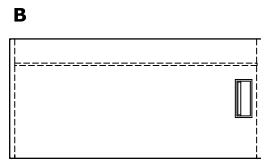
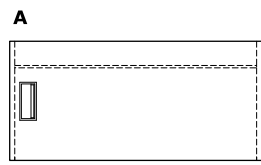


Opcjonalne topy do szaf

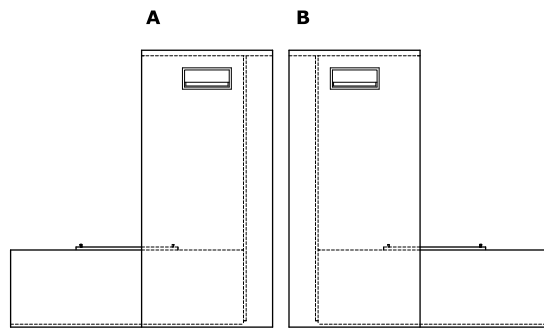
- 1 **Wieniec górny** - płyta melaminowana 38 mm, obrzeża ABS 2 mm



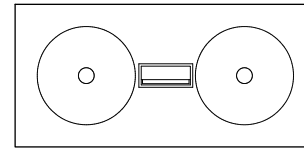
Usytuowanie mediaboxów



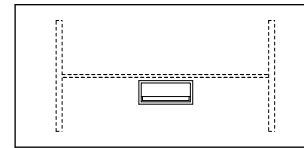
Q16, Q19



QU16, QU19



QS20



QS19