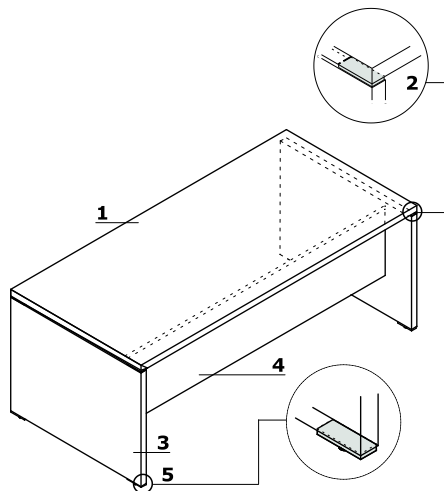
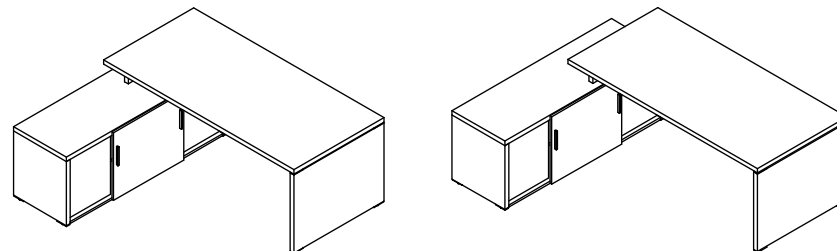


### Bureaux

- 1 Plateau** - mélaminé 38 mm, chants ABS 2 mm
- 2 Entretoises hautes** - aluminium 100x34x9 mm
- 3 Pied** - mélaminé 38 mm, chants ABS 2 mm
- 4 Voile de fond** - mélaminé 18mm, chants ABS 2 mm
- 5 Entretoises basses** - aluminium 100x34x9 mm, avec vérins de réglage - course 5 mm

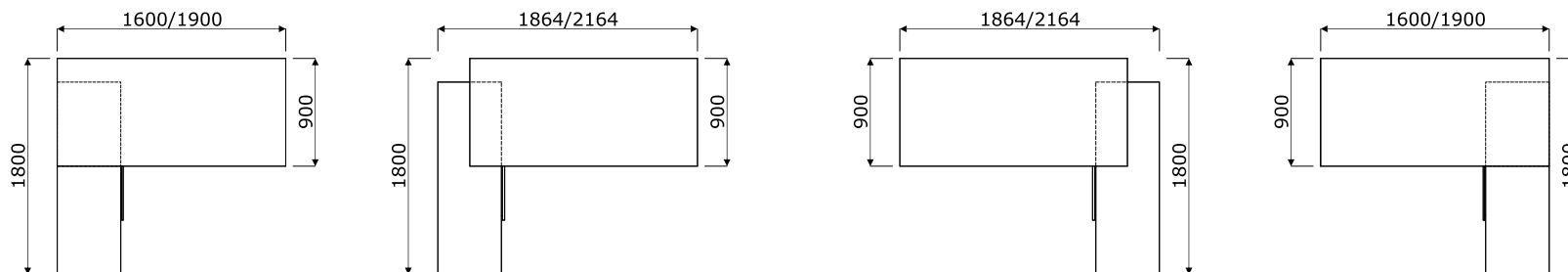


### Exemples de configurations



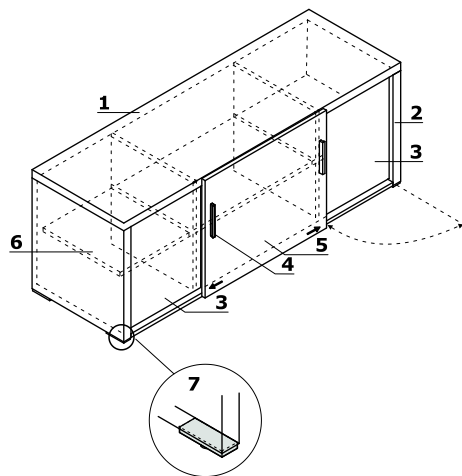
QU16 / QU19

### Exemples de configurations (mm)



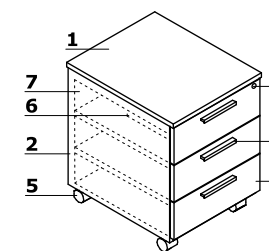
## Crédence

- 1 **Top** - mélaminé 38 mm, chants ABS 2 mm
- 2 **Côtés** - mélaminé 38 mm, chants ABS 1/8" (2 mm)
- 3 **Façade** - mélaminé 18 mm, chants ABS 2 mm
- 4 **Poignée en aluminium**
- 5 **Portes coulissantes** - mélaminé 18 mm, chants ABS 2 mm
- 6 **Tablette** - mélaminé 18 mm, protection contre les chutes accidentelles, chants ABS 2 mm, chargement max 30 kg
- 7 **Entretroises basses** - aluminium 100x34x9 mm, avec vérins de réglage - course 5 mm



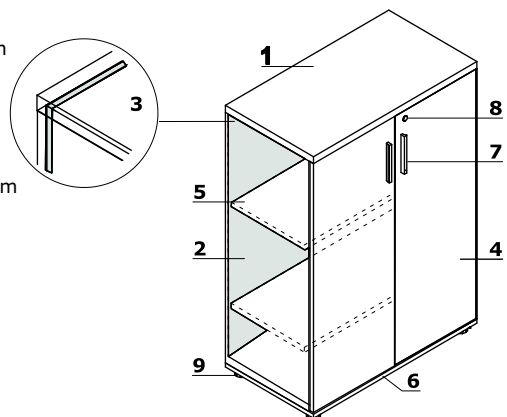
## Caisson mobile QD13

- 1 **Top** - mélaminé 18 mm, chants ABS 2 mm
- 2 **Corps** - mélaminé 18 mm, chants ABS 2 mm
- 3 **Serrure centralisée** - clé gainée
- 4 **Poignée en aluminium**
- 5 **Roulettes Ø 50 mm, dont 2 avec freins**
- 6 **Plumier** - ABS noir
- 7 **Tiroirs mélaminé** - glissières à galets, charge max 25 kg, extraction 80% serrure centralisée assure la fermeture de l'ensemble des tiroirs
- 8 **Façade** - mélaminé 18 mm, chants ABS 2 mm



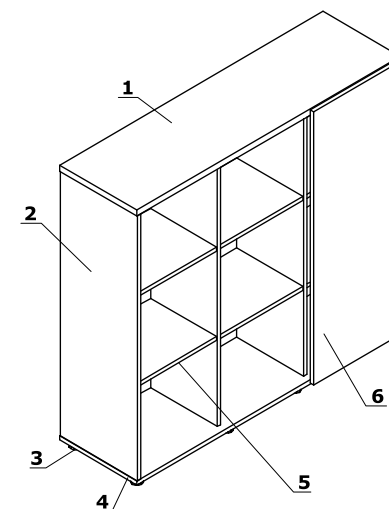
## Armoires et rangements

- 1 **Top** - mélaminé 28 mm, chants ABS 2 mm
- 2 **Côtés** - mélaminé 18 mm, chants ABS 2mm
- 3 **Dos** - mélaminé 18 mm, chants ABS 2 mm
- 4 **Façade** - mélaminé 18 mm, chants ABS 2 mm, charnières standards 110°
- 5 **Tablette** - mélaminé 18 mm, protection contre les chutes accidentelles, chants ABS 2 mm, chargement max 30 kg
- 6 **Base** - mélaminé 18 mm, chants ABS 2 mm
- 7 **Poignée en aluminium**
- 8 **Serrure**
- 9 **Vérins de réglage 27 mm** - mise à niveau depuis l'intérieur du meuble, course de 5 mm



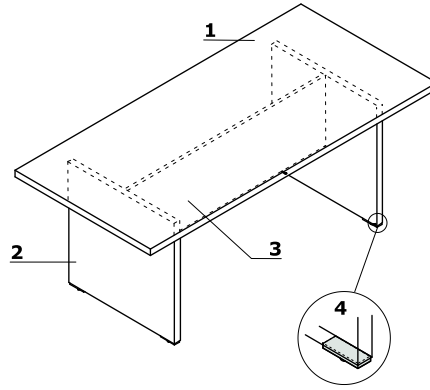
## Armoire porte coulissante - Q315

- 1 **Top** - mélaminé 28 mm, chants ABS 2 mm
- 2 **Côtés** - mélaminé 18 mm, chants ABS 2mm
- 3 **Vérins de réglage 27 mm** - mise à niveau depuis l'intérieur du meuble, course de 5 mm
- 4 **Base** - mélaminé 18 mm, chants ABS 2 mm
- 5 **Tablette** - mélaminé 18 mm, protection contre les chutes accidentelles, chants ABS 2 mm, chargement max 30 kg
- 6 **Portes coulissantes** - mélaminé 18 mm, chants ABS 2 mm



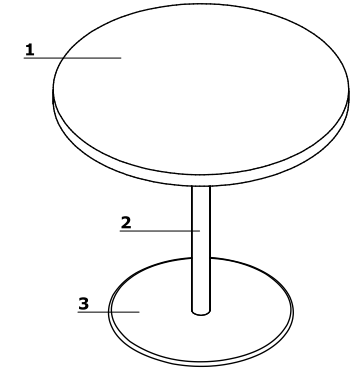
### Tables et tables de réunion avec pieds panneaux

- 1 Plateau** - mélaminé 38 mm, chants ABS 2 mm
- 2 Pied** - mélaminé 38 mm, chants ABS 2 mm
- 3 Voile de fond** - mélaminé 18mm, chants ABS 2 mm
- 4 Entretoises basses** - aluminium 100x34x9 mm, avec vérins de réglage - course 5 mm



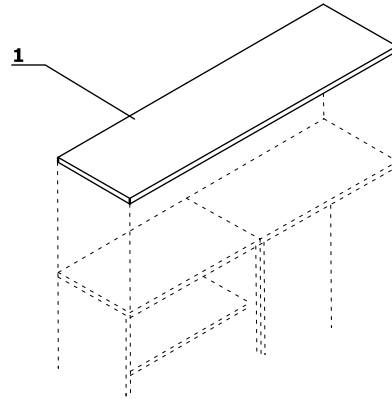
### Tables et tables de réunion piétement colonne

- 1 Plateau** - mélaminé 38 mm, chants ABS 2 mm
- 2 Colonne** - finition peinture poudre époxy
- 3 Embase** - acier inoxydable INOX

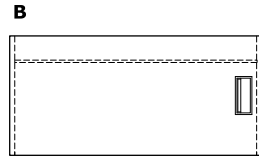
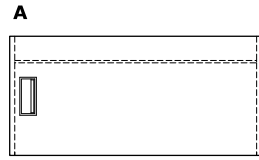


### Tops optionnels pour armoires

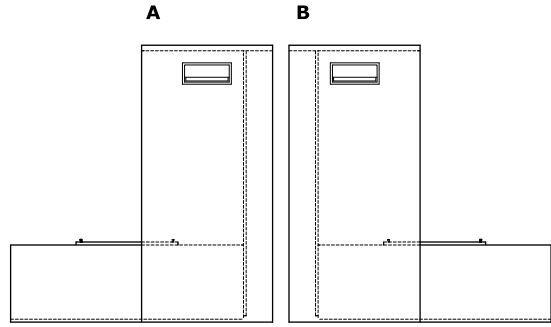
- 1 Top** - mélaminé 38 mm, chants ABS 2 mm



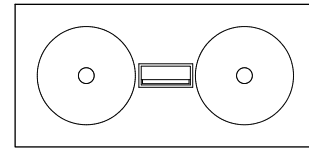
### Emplacement mediabox



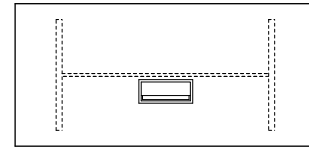
**Q16, Q19**



**QU16, QU19**



**QS20**



**QS19**