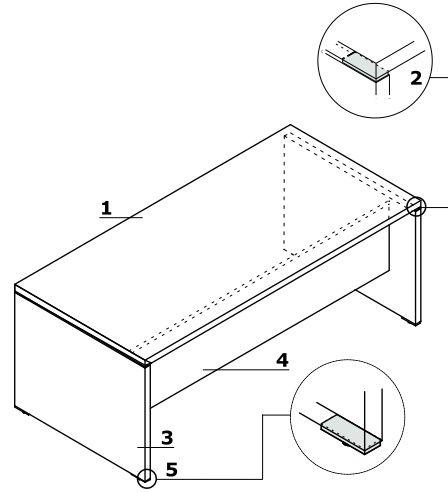
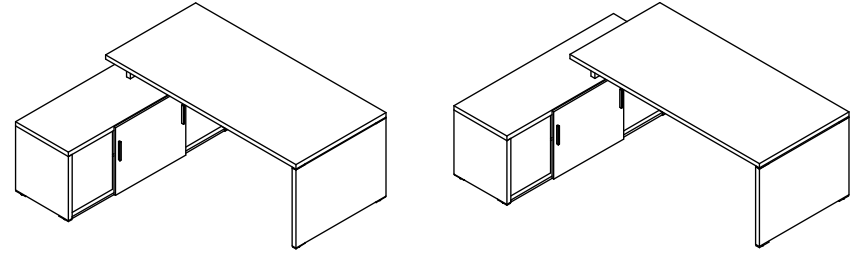


Escritorios

- 1 Superficie** - MFC 38 mm, cantos ABS 2 mm
- 2 Distanciador** - aluminio 100x34x9 mm
- 3 Base** - MFC 38 mm, cantos ABS 2 mm
- 4 Faldón** - MFC 18 mm, cantos ABS 2 mm
- 5 Patas niveladoras** - aluminio 100x34x9 mm, 0-5 mm

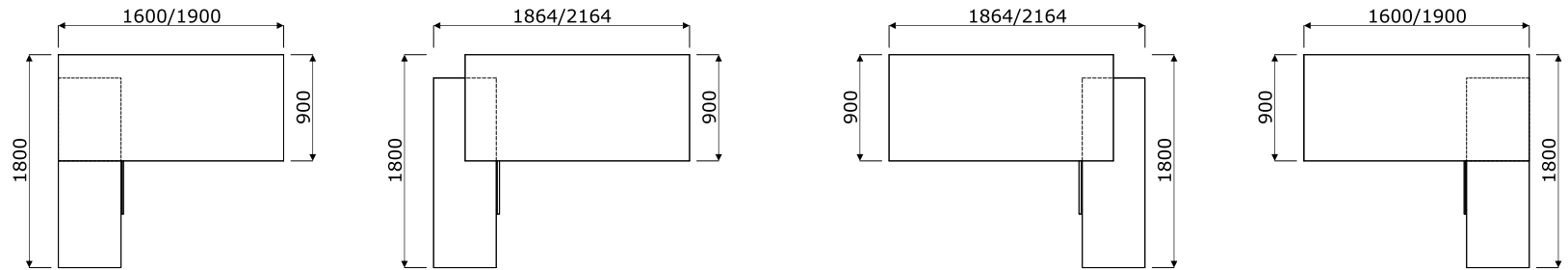


Posibles configuraciones



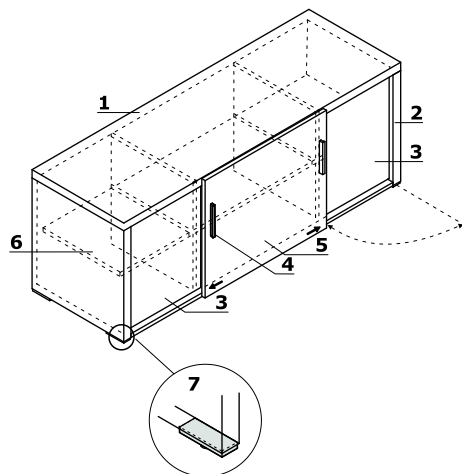
QU16 / QU19

Posibles configuraciones (mm)



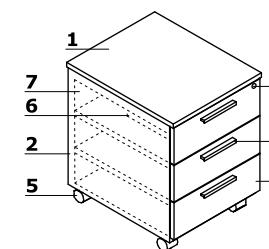
Credenza

- 1 **Superficie** - MFC 38 mm, cantos ABS 2 mm
- 2 **Paneles laterales** - MFC 38 mm, cantos ABS 2 mm
- 3 **Frontal** - MFC 18 mm, cantos ABS 2 mm
- 4 **Tirador de aluminio**
- 5 **Puerta corredera** - MFC 18 mm, cantos ABS 2 mm
- 6 **Estante** - MFC 18 mm, protección contra caídas accidentales, cantos ABS 2 mm, carga máx. 30 kg
- 7 **Patas niveladoras** - aluminio 100x34x9 mm, 0-5 mm



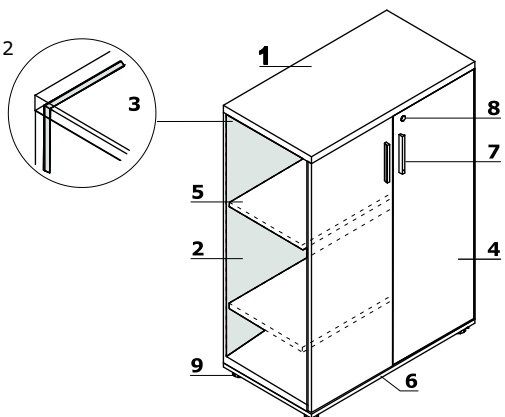
Cajoneras QD13

- 1 **Encimera** - MFC 18 mm, cantos ABS 2 mm
- 2 **Cuerpo** - MFC 18 mm, cantos ABS 2 mm
- 3 **Cierre centralizado vertical** - llave plegable
- 4 **Tirador de aluminio**
- 5 **Ruedas** - Ø50 mm, dos de ellas con freno
- 6 **Bandeja portalápices** - plástico negro
- 7 **Cajón MFC** - guías de rodillos con carga máx. 25kg, 80% extracción, sistema antivuelco
- 8 **Frontal** - MFC 18 mm, cantos ABS 2 mm



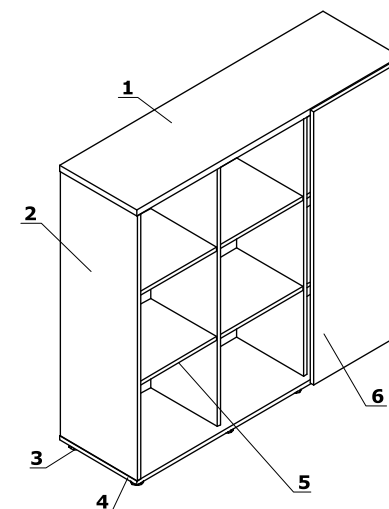
Armarios

- 1 **Encimera** - MFC 28 mm, cantos ABS 2 mm
- 2 **Paneles laterales** - MFC 18 mm, cantos ABS 2mm
- 3 **Panel trasero MFC** - 18 mm, cantos ABS 2 mm
- 4 **Frontal** - MFC 18 mm, cantos ABS 2 mm, bisagra apertura 110°
- 5 **Estante** - MFC 18 mm, protección contra caídas accidentales, cantos ABS 2 mm, carga máx. 30 kg
- 6 **Base** - MFC 18 mm, cantos ABS 2 mm
- 7 **Tirador de aluminio**
- 8 **Cierre patentado**
- 9 **Patas niveladoras 27 mm** - 0-5 mm



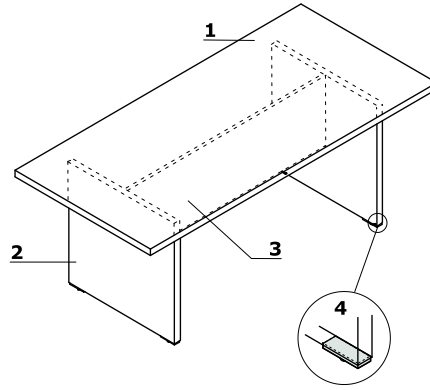
Armario con puerta corredera - Q315

- 1 **Encimera** - MFC 28 mm, cantos ABS 2 mm
- 2 **Paneles laterales** - MFC 18 mm, cantos ABS 2mm
- 3 **Patas niveladoras 27 mm** - 0-5 mm
- 4 **Base** - MFC 18 mm, cantos ABS 2 mm
- 5 **Estante** - MFC 18 mm, protección contra caídas accidentales, cantos ABS 2 mm, carga máx. 30 kg
- 6 **Puerta corredera** - MFC 18 mm, cantos ABS 2 mm

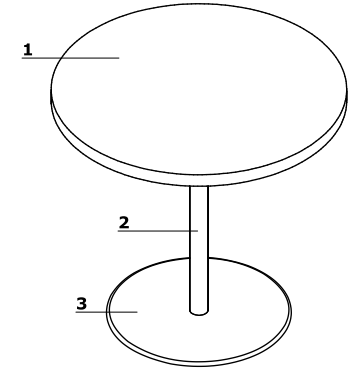


Mesas de reunión con patas de MFC

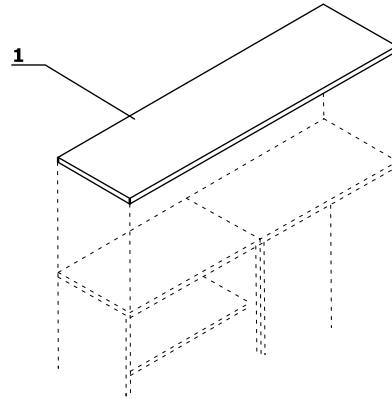
- 1 Superficie** - MFC 38 mm, cantos ABS 2 mm
- 2 Base** - MFC 38 mm, cantos ABS 2 mm
- 3 Faldón** - MFC 18 mm, cantos ABS 2 mm
- 4 Patas niveladoras** - aluminio 100x34x9 mm, 0-5 mm

**Mesas de reunión con base redonda**

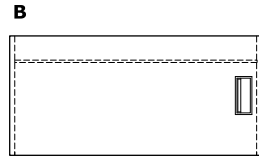
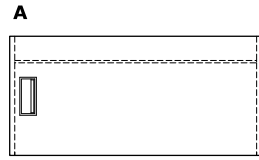
- 1 Superficie** - MFC 38 mm, cantos ABS 2 mm
- 2 Columna** - acero lacado
- 3 Disco** - acero inoxidable INOX

**Encimeras opcionales para armarios**

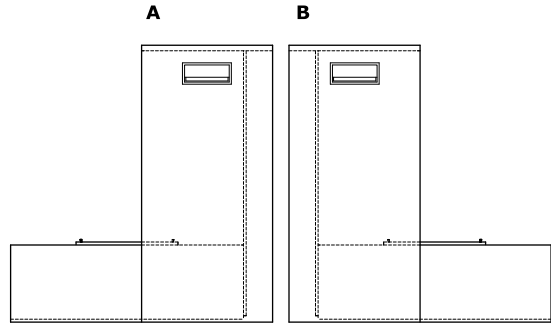
- 1 Superficie** - MFC 38 mm, cantos ABS 2 mm



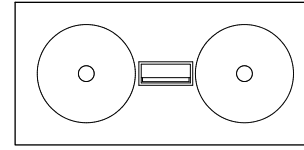
Emplazamiento de mediabox



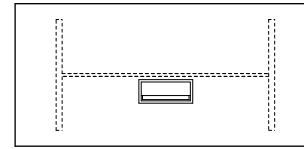
Q16, Q19



QU16, QU19



QS20



QS19