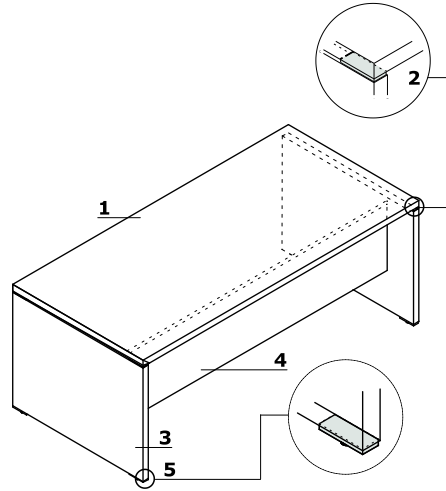
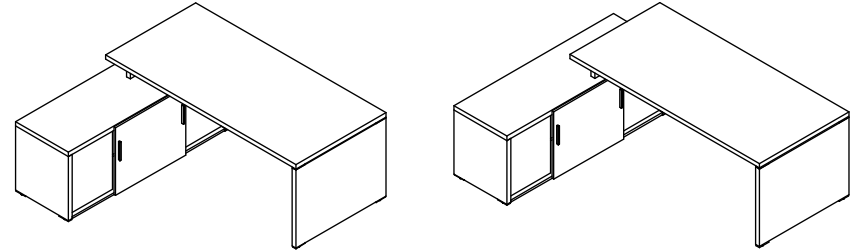
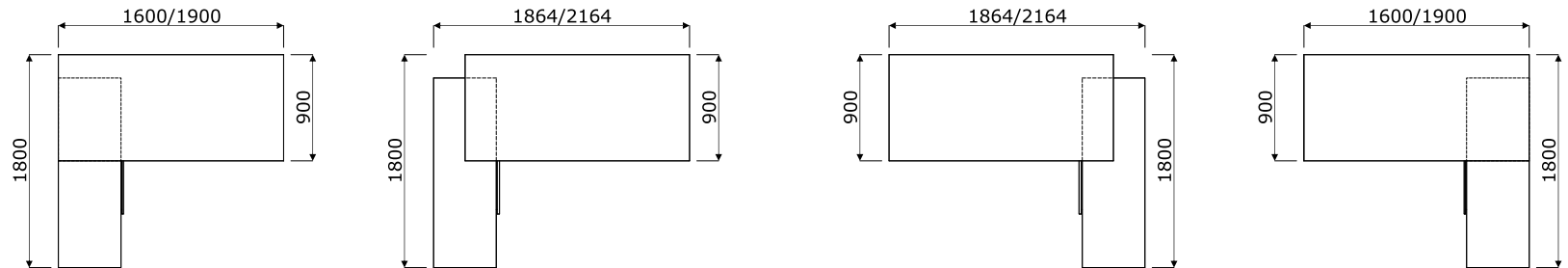


Schreibtische

- 1 Platte** - Melaminplatte, 38 mm, Umleimer ABS 2 mm
- 2 Obere Abstände** - in Aluminium 100x34x9 mm
- 3 Seite** - Melaminplatte 38 mm, Umleimer ABS 2 mm
- 4 Verbindungselement** - Melaminplatte 18 mm, Umleimer ABS 2 mm
- 5 Bodenausgleiche** - Aluminium 100x34x9 mm, Höhenverstellung 5 mm

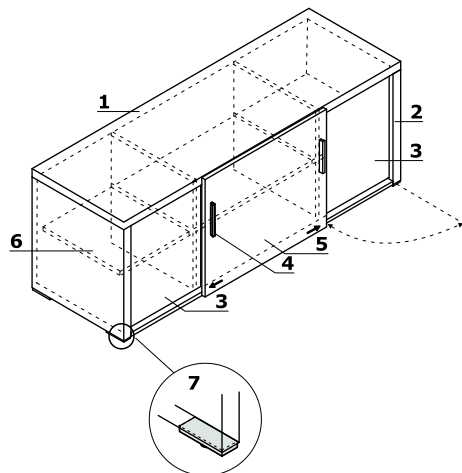
**Beispielkonfigurationen**

QU16 / QU19

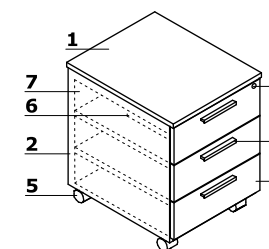
Beispielkonfigurationen (mm)

Managerschrank

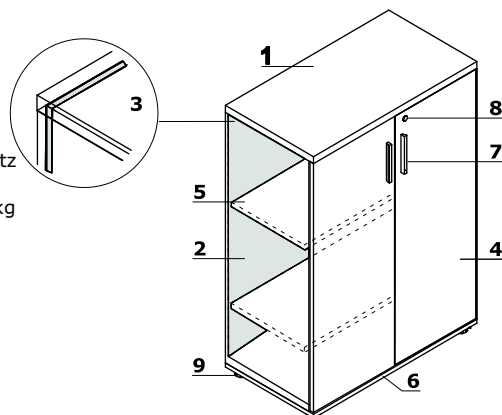
- 1 Oberplatte** - Melaminplatte 38 mm, Umleimer ABS 2 mm
- 2 Seiten** - Melaminplatte 38 mm, Umleimer ABS 2 mm
- 3 Flügeltür** - Melaminplatte 18 mm, Umleimer ABS 2 mm
- 4 Griffe** - Aluminium
- 5 Schiebetür** - Melaminplatte 18 mm, Umleimer ABS 2 mm
- 6 Fachboden** - Melaminplatte 18 mm, Schutz vor einem zufälligen Ausfahren, Umleimer ABS 2 mm, Belastung max. 30 kg
- 7 Bodenausgleiche** - Aluminium 100x34x9 mm, Höhenverstellung 5 mm

**Rollcontainer QD13**

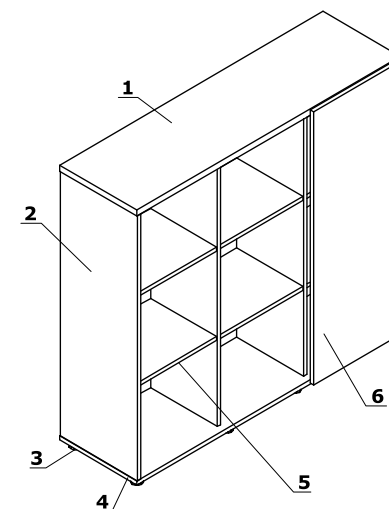
- 1 Oberplatte** - Melaminplatte 18 mm, Umleimer ABS 2 mm
- 2 Korpus** - Melaminplatte 18 mm, Umleimer ABS 2 mm
- 3 Zentralverschluss** - Klappschlüssel
- 4 Griffe** - Aluminium
- 5 Räder** - Ø50 mm, 2 mit Bremsen
- 6 Materialeinsatz** - Kunststoff, Farbe: schwarz
- 7 Plattenschubladen** - Rollenführung mit einer Belastung von max. 25kg, Auszug 80%, Blockierung gegen das gleichzeitige Ausfahren von mehreren Schubladen
- 8 Front** - Melaminplatte 18 mm, Umleimer ABS 2 mm

**Schränke und Regale**

- 1 Oberplatte** - Melaminplatte 28 mm, Umleimer ABS 2 mm
- 2 Seiten** - Melaminplatte 18 mm, Umleimer ABS 2mm
- 3 Rückwand** - Melaminplatte 18 mm, Umleimer ABS 2 mm
- 4 Front** - Melaminplatte 18 mm, Umleimer ABS 2 mm, Scharnier 110°
- 5 Fachboden** - Melaminplatte 18 mm, Schutz vor einem zufälligen Ausfahren, Umleimer ABS 2 mm, Belastung max. 30 kg
- 6 Boden** - Melaminplatte 18 mm, Umleimer ABS 2 mm
- 7 Griffe** - Aluminium
- 8 Patentschloss**
- 9 Füßchen 27 mm** - innere Höhenverstellung von 5 mm

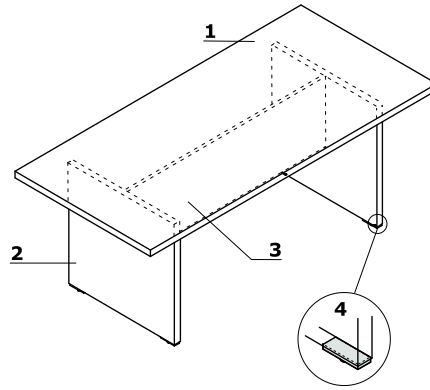
**Schiebetürenschrank - Q315**

- 1 Oberplatte** - Melaminplatte 28 mm, Umleimer ABS 2 mm
- 2 Seiten** - Melaminplatte 18 mm, Umleimer ABS 2mm
- 3 Füßchen 27 mm** - innere Höhenverstellung von 5 mm
- 4 Boden** - Melaminplatte 18 mm, Umleimer ABS 2 mm
- 5 Fachboden** - Melaminplatte 18 mm, Schutz vor einem zufälligen Ausfahren, Umleimer ABS 2 mm, Belastung max. 30 kg
- 6 Schiebetür** - Melaminplatte 18 mm, Umleimer ABS 2 mm

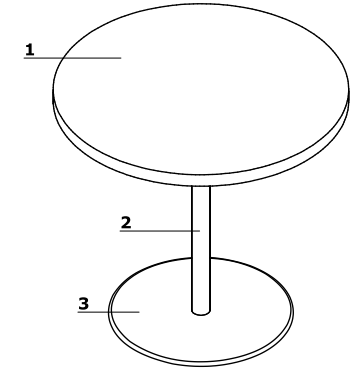


Konferenztische mit plattenfüßen

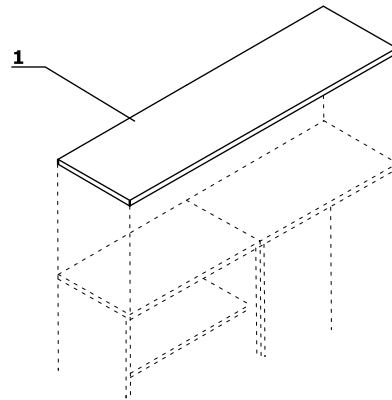
- 1 Platte** - Melaminplatte, 38 mm, Umleimer ABS 2 mm
- 2 Seite** - Melaminplatte 38 mm, Umleimer ABS 2 mm
- 3 Verbindungselement** - Melaminplatte 18 mm, Umleimer ABS 2 mm
- 4 Bodenausgleiche** - Aluminium 100x34x9 mm, Höhenverstellung 5 mm

**Konferenztische mit Tellerfuß**

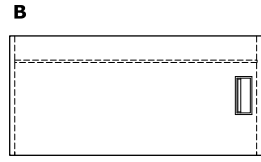
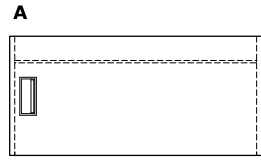
- 1 Platte** - Melaminplatte, 38 mm, Umleimer ABS 2 mm
- 2 Säule** - Metall, pulverbeschichtet
- 3 Tellerfuß** - Edelstahl INOX

**Optionale Oberplatten**

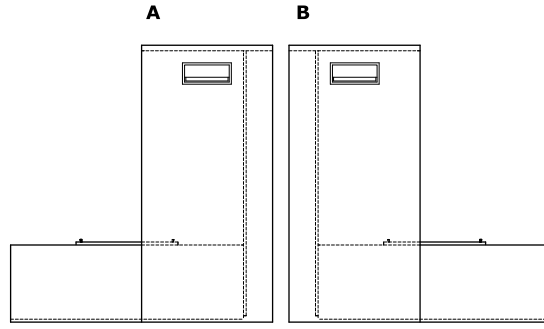
- 1 Oberplatte** - Melaminplatte 38 mm, Umleimer ABS 2 mm



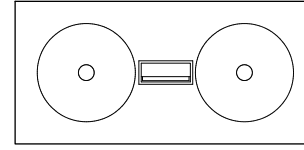
Beispielkonfigurationen von Mediabox



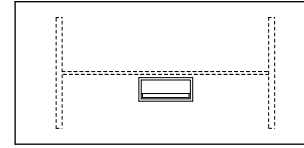
Q16, Q19



QU16, QU19



QS20



QS19