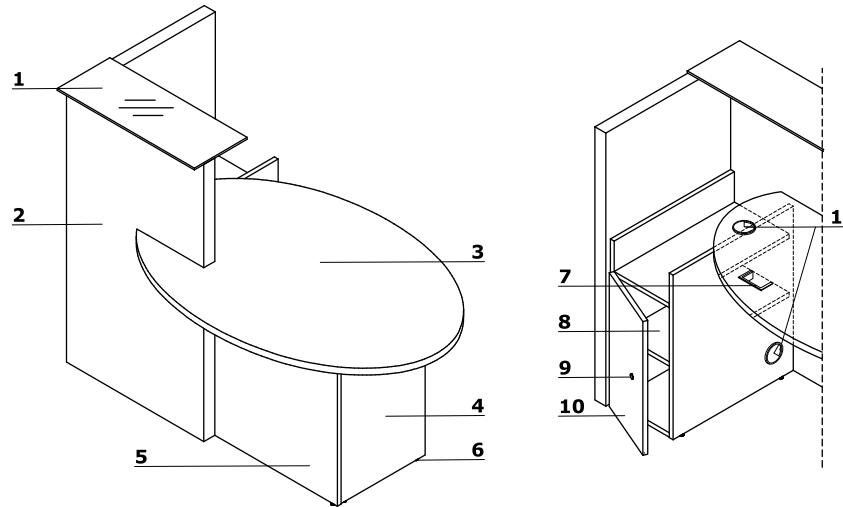


Opis techniczny

- 1 Blat górny** - szkło hartowane, satynowane 8 mm
- 2 Front** - płyta melaminowana 52 mm
- 3 Blat roboczy** - płyta melaminowana 28 mm, obrzeża ABS 2 mm
- 4 Korpus** - płyta melaminowana 28 mm, obrzeża ABS 2 mm
- 5 Korpus** - płyta melaminowana 18 mm, obrzeża ABS 2 mm
- 6 Regulator poziomu** - regulacja w zakresie 5 mm
- 7 Przepust kablowy prostokątny** - wymiary otworu 90x48 mm
- 8 Regał wewnętrzny** - płyta melaminowana 18 mm, obrzeża ABS 2 mm
- 9 Zamek patentowy**
- 10 Front** - płyta melaminowana 18 mm, obrzeża ABS 2 mm
- 11 Przepusty kablowe** - $\varnothing 80$ mm



Wymiary (mm)

