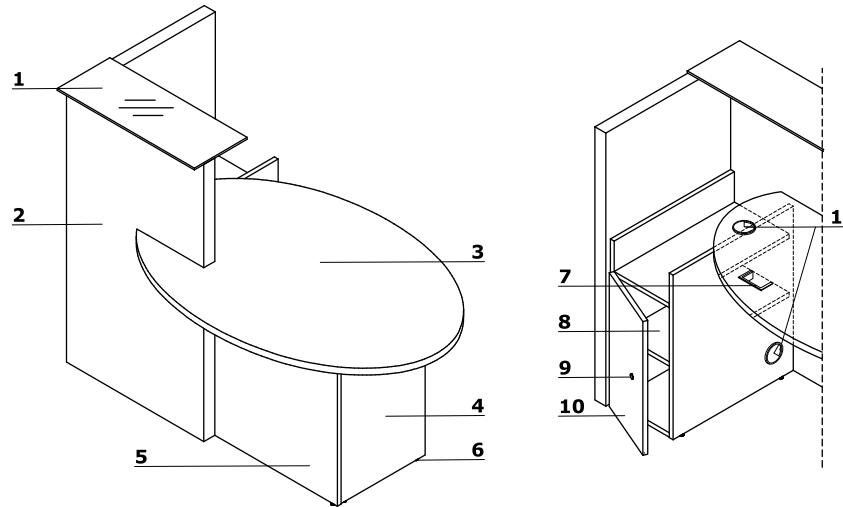


Descrizione tecnica

- 1 Top piano** - vetro temperato, satinato 8 mm
- 2 Frontale** - pannello melaminico 52 mm
- 3 Piano di lavoro** - pannello melaminico 28 mm, bordo ABS 2 mm
- 4 Corpo** - pannello melaminico 28 mm, bordo ABS 2 mm
- 5 Corpo** - pannello melaminico 18 mm, bordo ABS 2 mm
- 6 Regolatore di livello** - regolazione in gamma di 5 mm
- 7 Passacavo rettangolare** - dimensioni di foro 90x48 mm
- 8 Scaffale interiore** - pannello melaminico 18 mm, bordo ABS 2 mm
- 9 Serratura patent**
- 10 Frontale** - pannello melaminico 18 mm, bordo ABS 2 mm
- 11 Passacavi** - Ø80 mm



Dimensioni (mm)

