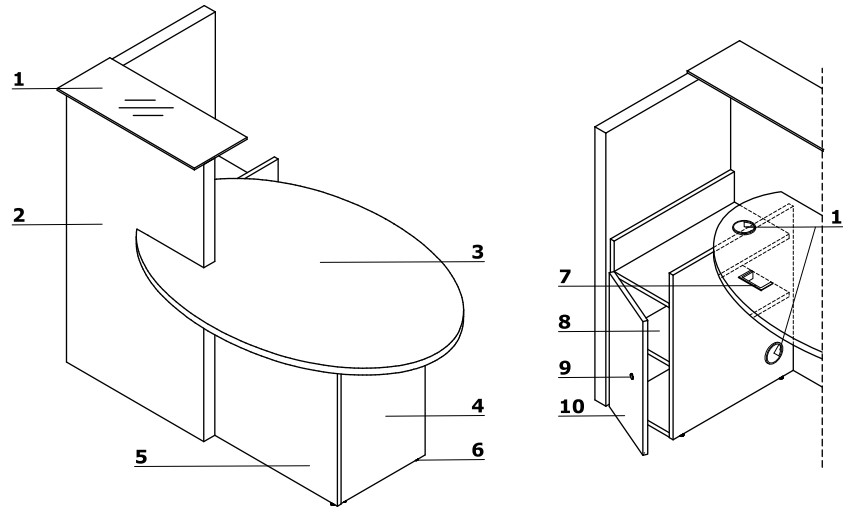


Descriptif technique

- 1 Top** - verre trempé, satiné 8 mm
- 2 Façade** - mélaminé 52 mm
- 3 Plan de travail** - mélaminé 28 mm, chants ABS 2 mm
- 4 Corps** - mélaminé 28 mm, chants ABS 2 mm
- 5 Corps** - mélaminé 18 mm, chants ABS 2 mm
- 6 Vérins de réglage** - course de 5 mm
- 7 Obturateur rectangulaire** - dimensions de l'ouverture 90x48 mm
- 8 Rangement à l'intérieur** - mélaminé 18 mm, chants ABS 2 mm
- 9 Serrure**
- 10 Façade** - mélaminé 18 mm, chants ABS 2 mm
- 11 Obturateurs** - Ø80 mm



Dimensions (mm)

