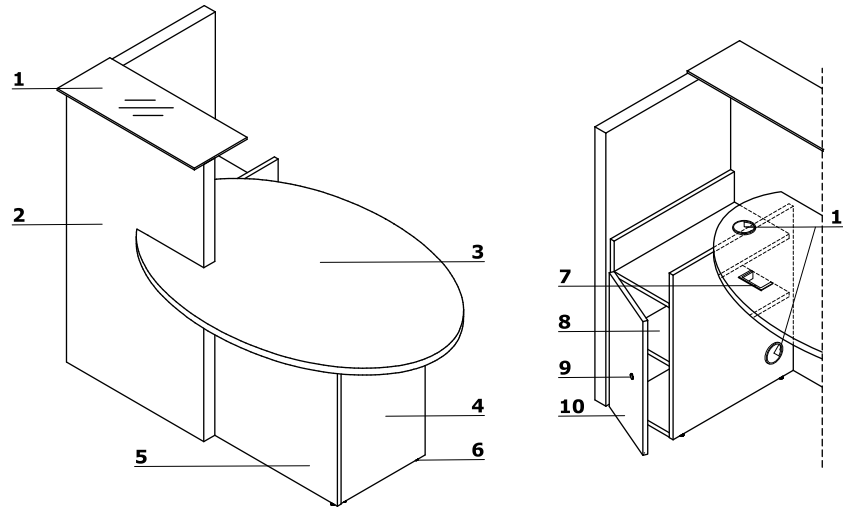


## Características técnicas

- 1 Encimera** - Cristal al ácido templado 8 mm
- 2 Frontal** - MFC 52 mm
- 3 Superficie de trabajo** - MFC 28 mm, bordes ABS 2 mm
- 4 Cuerpo** - MFC 28 mm, cantos ABS 2 mm
- 5 Cuerpo** - MFC 18 mm, cantos ABS 2 mm
- 6 Nivelación** - 0-5 mm
- 7 Tapón pasacables rectangular** - 90x48 mm
- 8 Armario divisorio** - MFC 18 mm, cantos ABS 2 mm
- 9 Cierre patentado**
- 10 Frontal** - MFC 18 mm, cantos ABS 2 mm
- 11 Pasacables** - Ø80 mm



## Dimensiones (mm)

