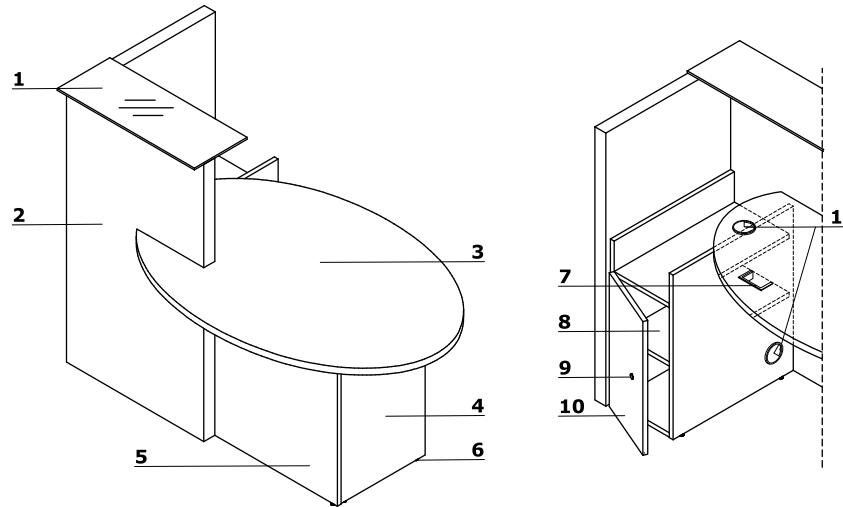


## Technische Beschreibung

- 1 Oberplatte** - Satinhartglas 8 mm
- 2 Front** - Melaminplatte 52 mm
- 3 Arbeitsplatte** - Melaminplatte 28 mm,  
Umleimer ABS 2 mm
- 4 Korpus** - Melaminplatte 28 mm, Umleimer  
ABS 2 mm
- 5 Korpus** - Melaminplatte 18 mm, Umleimer  
ABS 2 mm
- 6 Höhenverstellung** - 5 mm
- 7 Rechteckiger Kabeldurchlass** - Größe  
90x48 mm
- 8 Innenregal** - Melaminplatte 18 mm,  
Umleimer ABS 2 mm
- 9 Patentschloss**
- 10 Front** - Melaminplatte 18 mm, Umleimer  
ABS 2 mm
- 11 Kabeldurchlässe** - Ø80 mm



## Abmessungen (mm)

