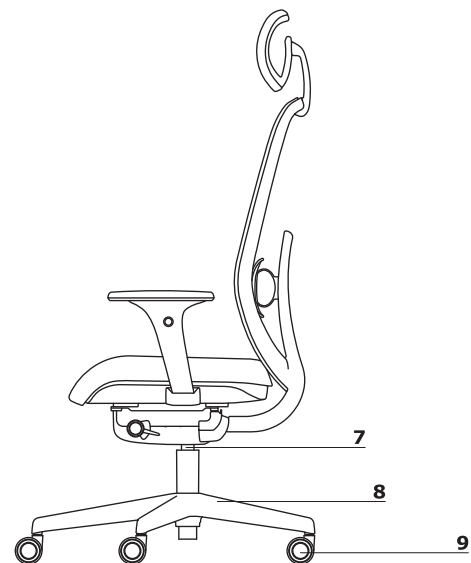
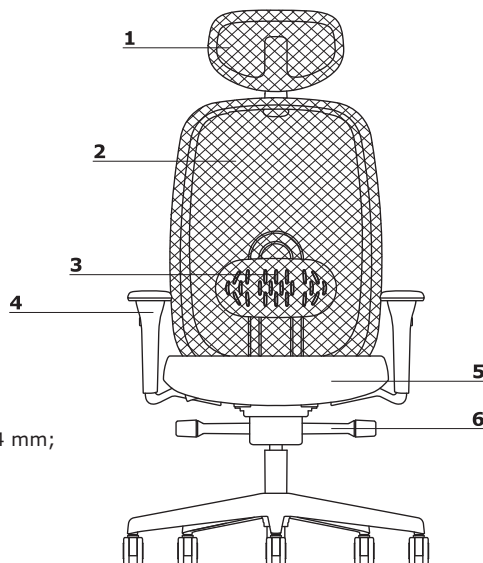


Opis techniczny

- 1 **OPCJA Z DOPLATĄ** - zagłówek - czarna siatka
- 2 **Oparcie** - siatka, kolor: czarny
- 3 **Podparcie łędźwiowe** - manualna regulacja wysokości (80 mm)
- 4 **Podłokietnik 1D** - tworzywowe, kolor: czarny; regulacja pionowa w zakresie 60 mm
- **OPCJA Z DOPLATĄ** - Podłokietnik 4D - miękkie nakładki TPU; kolor: czarny; regulacja pionowa w zakresie 100 mm; regulacja pozioma w zakresie 25 mm; regulacja głębokości w zakresie 50 mm; obrót poduszki podłokietnika na boki o 10°
- 5 **Siedzisko** - konstrukcja wykonana z tworzywa; wypełnienie - pianka odlewana, trudnopalna, gęstość 60 kg/m³, tapicerowane
- 6 **Mechanizm** - Synchro Pro:
 - pochylenie oparcia do 20° oraz siedziska do 9°
 - zaprojektowany do obciążeń od 45 do 120kg
 - 4 pozycje blokowania oparcia
- 7 **Siłownik** - stalowa kolumna gazowa, zakres regulacji 110 mm, kolor: czarny
- 8 **Podstawa** - 5-cio ramienna, tworzywowa, Ø=680 mm, h=124 mm; OPCJA Z DOPLATĄ - 5-cio ramienna, aluminium polerowane, Ø=680 mm, h=124 mm
- 9 **Kółka** - Ø65 mm, do powierzchni miękkich PP+PA, kolor: czarny; OPCJA Z DOPLATĄ - do powierzchni twardych PP+PA, kolor: czarny



Wymiary (mm)

