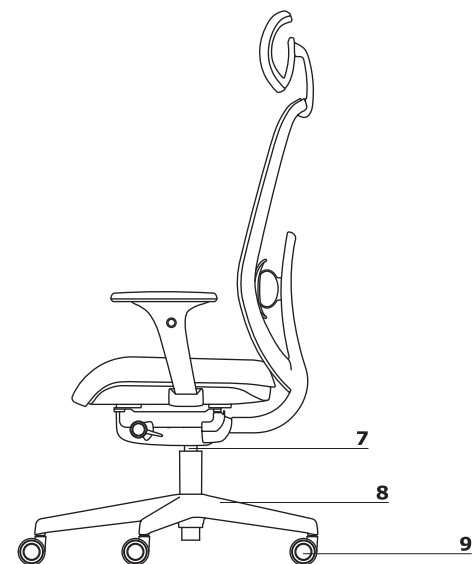
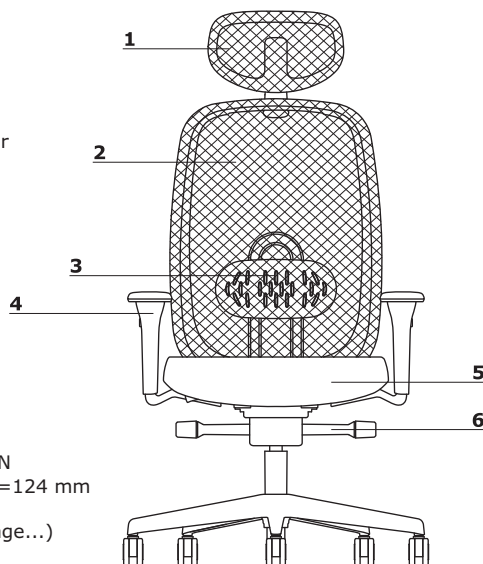


Descriptif technique

- 1 **OPTION AVEC PLUS VALUE** - appui-tête - résille noir
- 2 **Dossier** - résille noire
- 3 **Soutien lombaire** - réglable en hauteur sur 80 mm
- 4 **Accoudoirs 1D** - polyamide, noir; réglages en hauteur sur 60 mm
- **OPTION AVEC PLUS VALUE** - Accoudoir 4D - manchettes d'accoudoirs en soft Touch, couleur noire - réglages en hauteur sur 100 mm ; à l'horizontal sur 25 mm; réglage en profondeur 50 mm; rotation latérale de 10° des manchettes d'accoudoirs
- 5 **Assise** - structure en polyamide ; mousse injectée finition tapissée ; mousse injectée d'une densité de 60 kg/m³, tapissée
- 6 **Mécanisme** - Synchro Pro:
 - mécanisme synchrone avec réglage de la tension du dossier
 - angle d'inclinaison du dossier 20° et de l'assise 9°
 - conçu pour une charge entre 45 kg et 120 kg
 - 4 positions de blocage du dossier
- 7 **Vérin de réglage** - piston à gaz, course 110 mm, couleur noire
- 8 **Base** - 5 branches polyamide Ø 680 mm, h=124 mm ; **OPTION AVEC PLUS-VALUE** - 5 branches aluminium poli Ø=680 mm, h=124 mm
- 9 **Roulettes** - Ø65 mm, pour sol souple; **OPTION AVEC PLUS-VALUE** - roulettes Ø 65 mm, pour sol dur (béton, carrelage...)



Dimensions (mm)

