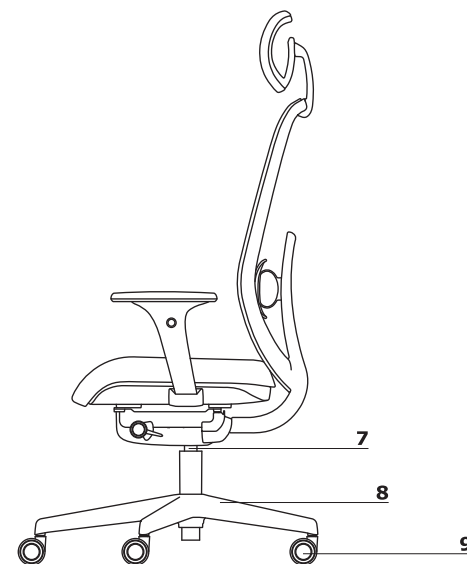
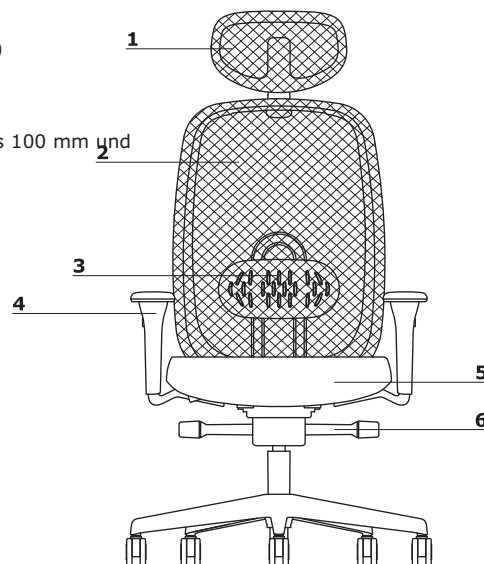


Technische Beschreibung

- 1 **OPTION GEGEN AUFPREIS** - Kopfstütze - schwarzer Netz
- 2 **Rückenlehne** - Netz, Farbe: schwarz
- 3 **Lendenunterstützung** - manuelle Höhenverstellung (80 mm)
- 4 **Armlehnen 1D** - Polyamid in Schwarz; höhenverstellbar bis 60 mm
- **OPTION GEGEN AUFPREIS** - Armlehne 4D - weiche TPU-Armlehnenauflagen, Farbe: schwarz; höhenverstellbar bis 100 mm und breitenverstellbar bis 25 mm; tiefenverstellbar bis 50 mm; seitliche Drehung des Armlehnenkissens um 10°
- 5 **Sitz** - Konstruktion aus Kunststoff; Füllung - Formschaum; Schwerentflammbar, Dichte von 60 kg/m³, gepolstert
- 6 **Mechanismus** - Synchro Pro:
 - Neige der Rückenlehne bis zu 20° und des Sitzes 9°
 - gestaltet für Belastung von 45 bis 120 kg
 - 4 Positionen der Blockierung der Rückenlehne
- 7 **Antrieb** - Gassäule aus Stahl, Verstellbereich 110 mm, Farbe: schwarz
- 8 **Basis** - 5-Sternfuß, Polypropylen, Ø=680 mm, h=124 mm; **OPTION GEGEN AUFPREIS** - 5-Sternfuß, poliertes Aluminium, Ø=680 mm, h=124 mm
- 9 **Castor** - Räder -Ø65 mm, für weiche Flächen PP+PA, Farbe: schwarz; **OPTION GEGEN AUFPREIS** - für harte Flächen PP+PA, Farbe: schwarz



Abmessungen (mm)

