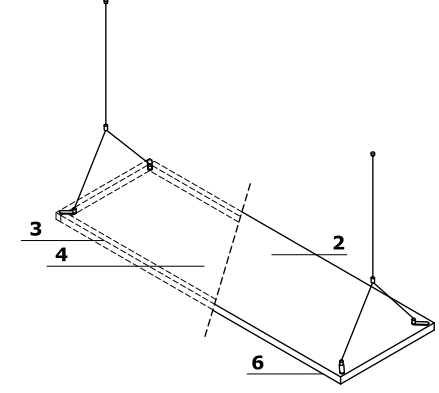
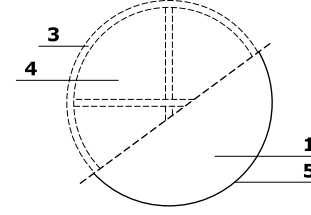
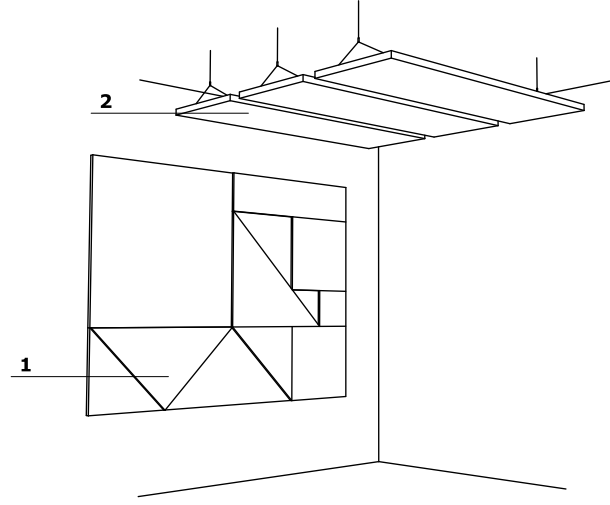


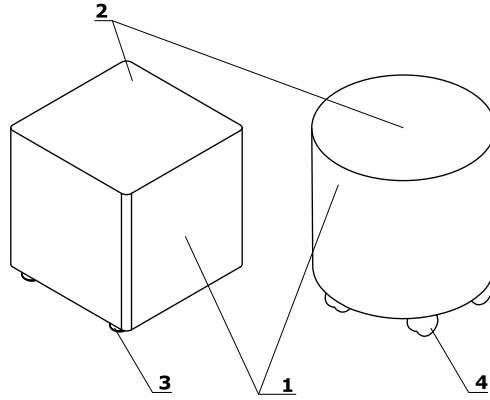
Mix - panele ściienne i sufitowe

- 1 Panele ściienne** - tapicerowany jednostronnie, konstrukcja wykonana w technologii paneli Sonic, posiadających certyfikat akustyczności klasy A
- 2 Panele sufitowe (mocowane pionowo)** - konstrukcja wykonana w technologii paneli Sonic, posiadających certyfikat akustyczności klasy A
- 3 Rama** - płyta wiórowa
- 4 Wypełnienie** - włóknina akustyczna o wysokim stopniu pochłaniania i rozpraszania dźwięków
- 5 Mocowanie** - klej (1 opakowanie na 6 szt. paneli) - zamawiany jako oddzielny element (symbol BKL1)
- 6 Linka stalowa** - stal nierdzewna, możliwość regulacji długości 200 - 1400 mm



Opis techniczny

- 1 **Korpus** - płyta wiórowa 18 mm
- 2 **Siedzisko** - pianka: grubość 50 mm
- 3 **Stopki tworzywowe** - $\varnothing 50$ mm, h 27 mm
- 4 **Kółka** - $\varnothing 47$ mm



- max. obciążenie - 120 kg

Wymiary (mm)

