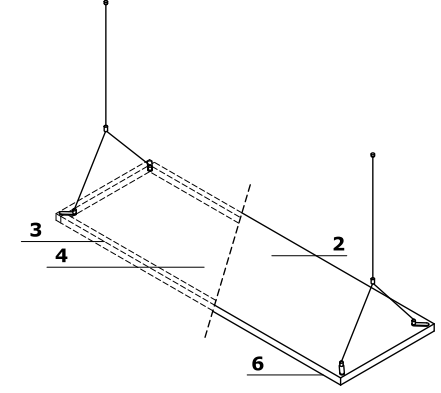
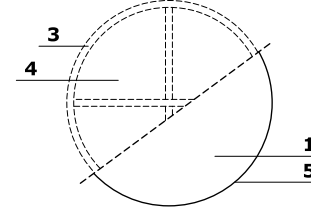
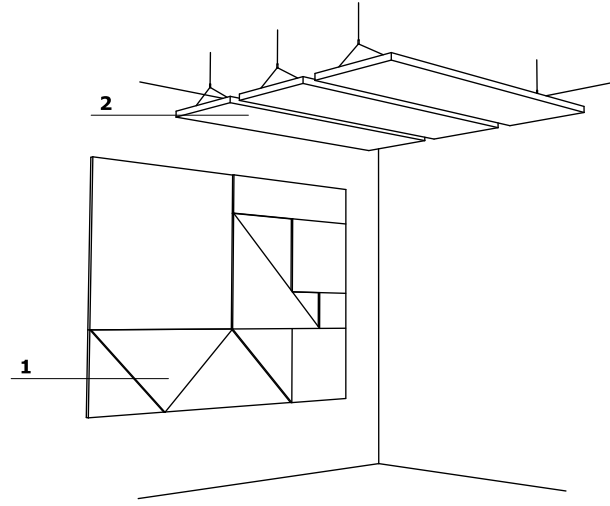


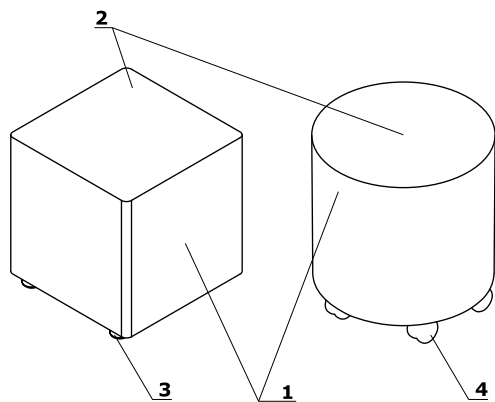
## Mix - pannelli da pareti e soffitto

- 1 Pannelli da parete** - imbottito unilateralmente, costruiti in tecnologia Sonic, classe acustica A
- 2 Pannelli da soffitto** - imbottito unilateralmente, costruiti in tecnologia Sonic, classe acustica A
- 3 Telaio** - truciolato
- 4 Riempimento** - vello acustico con un elevato grado di assorbimento e dispersione del suono
- 5 Fissaggio** - colla (1 pacchetto su 6 pezzi di pannelli) - ordinata come elemento separato (simbolo BKL1)
- 6 Cavo d'acciaio** - acciaio inossidabile, regolazione di lunghezza 200 - 1400 mm



### Descrizione tecnica

- 1 Corpo** - truciolato 18 mm
- 2 Sedile** - schiuma: spessore 50 mm
- 3 Piedini in plastica** - Ø50 mm, h 27 mm
- 4 Ruote** - Ø47 mm



- carico massimo - 120 kg

### Dimensioni (mm)

