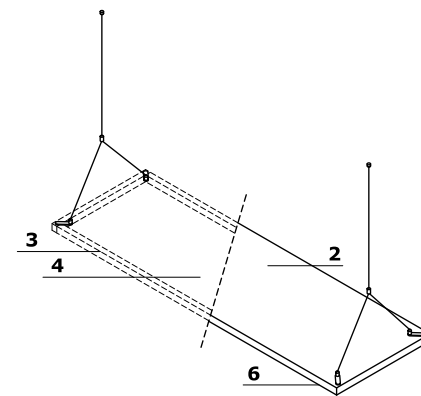
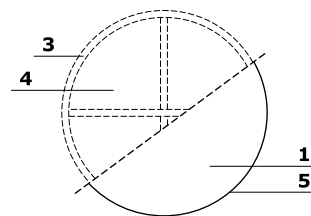
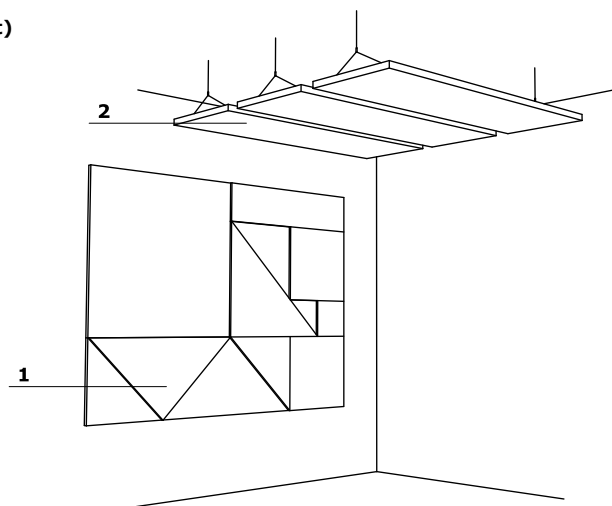


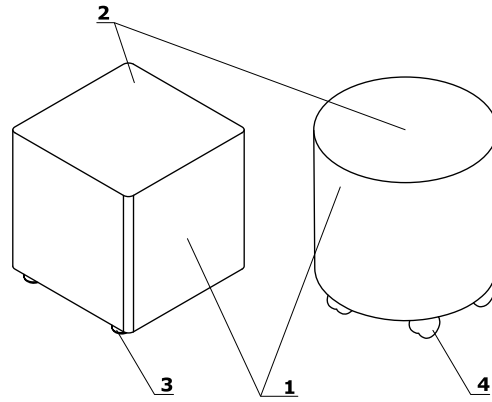
Mix - panneaux muraux et pour plafond

- 1 Panneaux muraux** - une face tapissée,
Technologie Sonic - certificat de classe
acoustique A
- 2 Panneaux plafond (monté verticalement)**
- Technologie Sonic - certificat de
classe acoustique A
- 3 Cadre structurel** - aggloméré
- 4 Remplissage** - matériau intissé
acoustique haute propriétés d'absorption et
de dispersion
- 5 Fixations** - Adhésif (1 paquet suffit
pour 6 panneaux) - à commander
séparément (BKL1)
- 6 Câble métallique** - acier inoxydable,
longueur réglable jusqu'à 200 - 1400 mm



Descriptif technique

- 1 **Structure** - panneaux de particules 18 mm et mdf 28 mm
- 2 **Assise** - mousse découpée: épaisseur 50 mm
- 3 **Patins en plastique noir** - Ø 50 mm, h 27 mm
- 4 **Roulettes** - Ø47 mm



- charge max 120 kg

Dimensions (mm)

