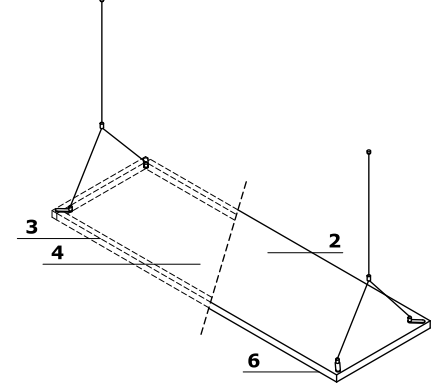
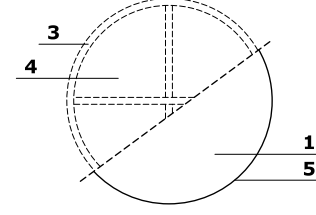
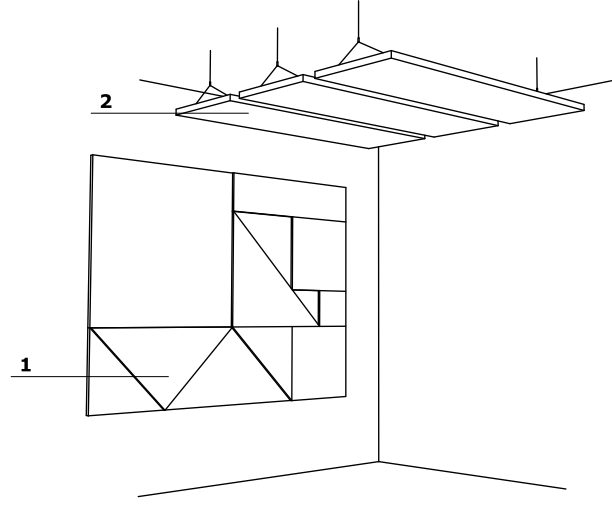


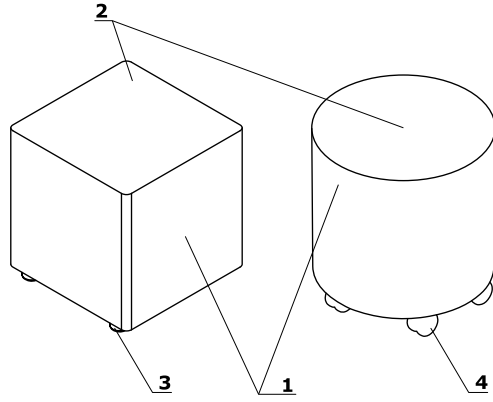
Mix - paneles de pared y techo

- 1 Paneles de pared** - tapizado por un solo lado, Estructura de tecnología Sonic con certificado acústico de clase A
- 2 Paneles de techo (fijado verticalmente)**
- Estructura de tecnología Sonic con certificado acústico de clase A
- 3 Marco** - aglomerado
- 4 Relleno** - tela acústica (no-tejido) con propiedades de alta absorción y dispersión de sonido
- 5 Elemento de fijación** - Adhesivo (1 paquete es suficiente para 6 paneles) - se pide por separado (BKL1)
- 6 Cable metálico** - acero inoxidable. largo ajustable hasta 200 - 1400 mm



Características técnicas

- 1 **Cuerpo** - aglomerado de 18 mm
- 2 **Asiento** - espuma cortada: grosor 50 mm
- 3 **Pies de polipropileno** - Ø 50 mm, h 27 mm
- 4 **Ruedas** - Ø47 mm



- carga máxima 120 kg

Dimensiones (mm)

