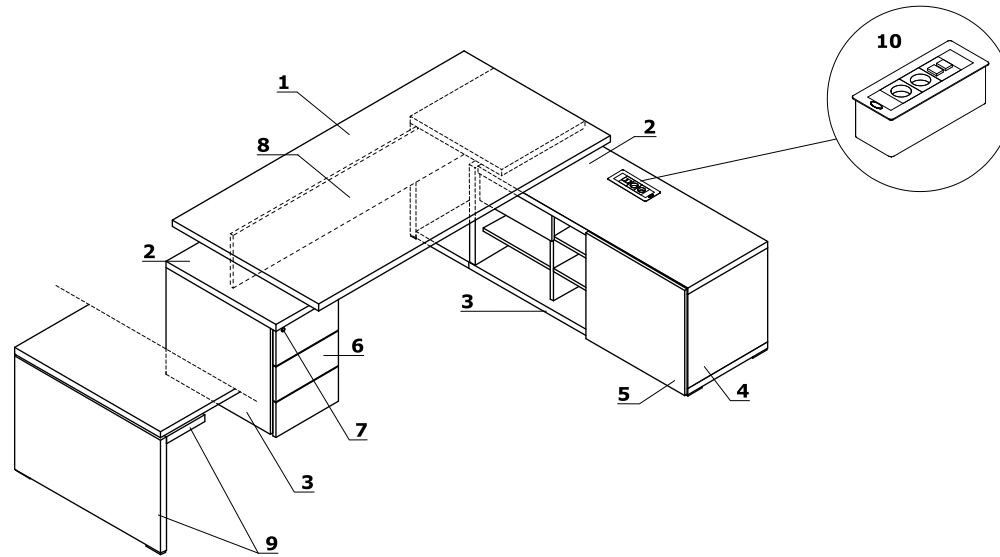
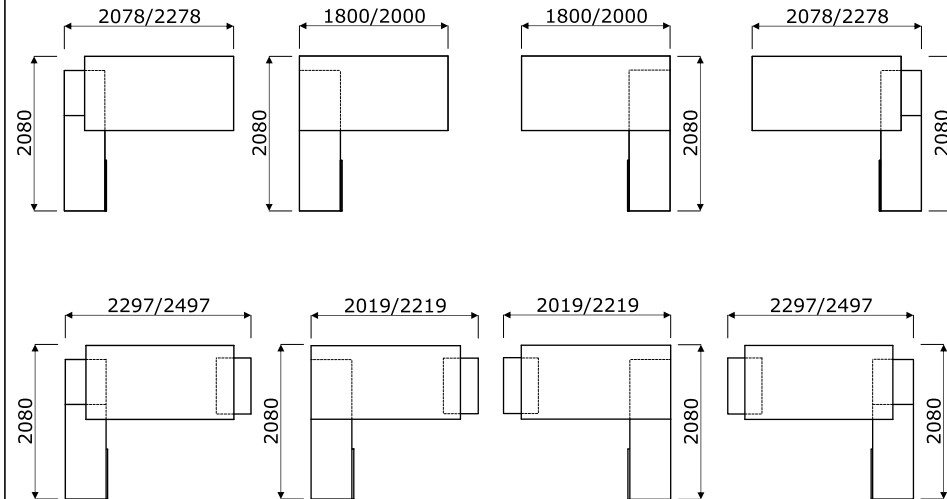


Bureaux

- 1 Plateau** - mélaminé 38 mm, chants ABS 2 mm
- 2 Top** - mélaminé 38 mm, chants ABS 2 mm
- 3 Base** - mélaminé 38 mm, chants ABS 2 mm
- 4 Corps** - mélaminé 18 mm, chants ABS 2 mm
- 5 Portes coulissantes** - mélaminé 18 mm, chants ABS 2 mm
- 6 Façade** - mélaminé 18 mm, chants ABS 2 mm
- 7 Serrure centralisée** - clé gainée
- 8 Voile de fond** - mélaminé 18mm, chants ABS 2 mm
- 9 Pied** - stratifié HPL brillant/ mat 38 mm
- 10 Mediaport S91E** - OPTION AVEC PLUS VALUE - 2x 230V, 2x RJ45

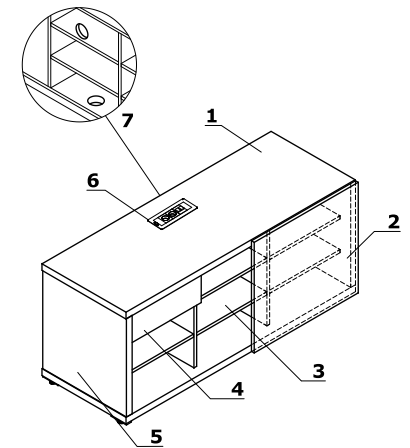


Exemples de configurations (mm)



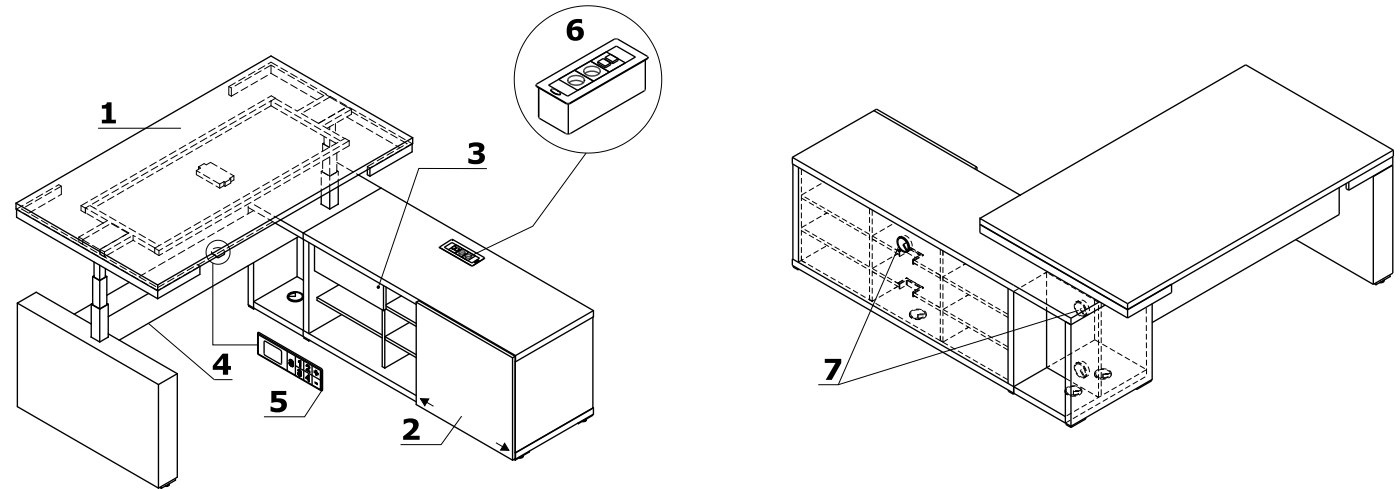
Crédence de direction - A12M

- 1 Top** - mélaminé 38 mm, chants ABS 2 mm
- 2 Façade** - mélaminé 18 mm, chants ABS 2 mm
- 3 Intérieur** - mélaminé 18 mm
- 4 Tiroir** - mélaminé 18 mm; chants ABS 2 mm, serrure, possibilité de le changer de place
- 5 Côtés** - mélaminé 38 mm, chants ABS 1/8" (2 mm)
- 6 Mediaport S91E** - OPTION AVEC PLUS VALUE - 2x 230V, 2x RJ45
- 7 Obturateurs** - Ø80 mm



Bureaux avec réglage en hauteur électrique sur meuble retour porteur

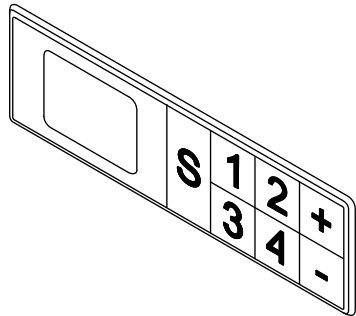
- 1 Plateau** - mélaminé 38 mm, chants ABS 2 mm
- 2 Portes coulissantes** - mélaminé 18 mm, chants ABS 2 mm
- 3 Tiroir** - panneaux mélaminés 18 mm, chants ABS 2 mm - possibilité de changer de place
- 4 Piétement électrique** - métal, finition peinture poudre époxy, charge max 100 kg, colonne télescopique, 3 profils 60/60, 50/50, 40/40
- 5 Panneau de contrôle**
 - A** - Avec mémorisation de hauteur; possibilité de régler la sensibilité du système anti-collision sur 3 niveaux : faible, moyen, élevé
 - B** - OPTION AVEC PLUS VALUE pour le panneau A - fonction Bluetooth - contrôle via l'application .mdd Desk BT (téléchargeable depuis Google Play ou App Store). L'application dispose d'une fonction visant à éviter le statisme prolongé de l'utilisateur. Elle informe à intervalle temporel la nécessité de changer la position du corps (de la position assise à la position debout et vice versa)
- 6 Mediaport S91E** - OPTION AVEC PLUS VALUE - 2x 230V, 2x RJ45
- 7 Obturateurs**



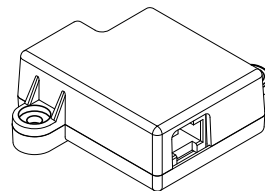
Spécificités techniques du piétement

- **Élévation** - 40 mm/s Super Soft - Start
- **Propulsion** - 2 moteurs synchrones contrôlés par un microprocesseur avec sécurité de surcharge
- **Système de sécurité** - ISP - Intelligent System Protection
- **Normes** - EN 527-2
- **Directives** - 206/95EC, UI508 1999, UL 1004 R7 06, WE DC 2004/108WE
- **Alimentation** - 230V, puissance 300W, consommation en veille - 0.3W

A

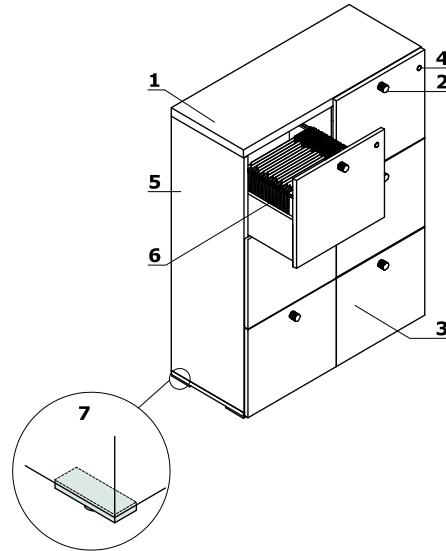


B



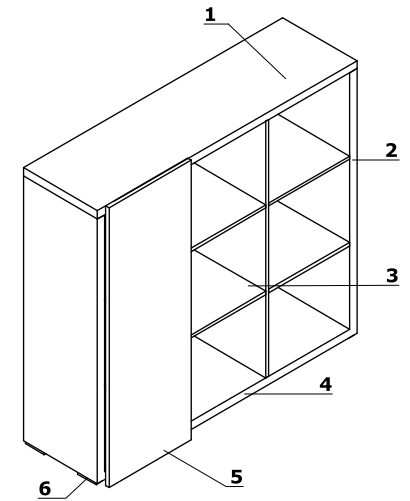
Armoire pour dossiers suspendus

- 1 Top** - mélaminé 38 mm, chants ABS 2 mm
- 2 Poignée en aluminium**
- 3 Façade** - stratifié HPL brillant
- 4 Serrure centralisée** - clé gainée
- 5 Côtés** - mélaminé 18 mm, chants ABS 2mm
- 6 Tiroir pour DS** - mélaminé 18 mm avec fond, glissières à billes, chargement max 45 kg, extraction 100%, système "push to open"
- 7 Vérins de réglage** - course de 5 mm



Armoire à portes coulissantes

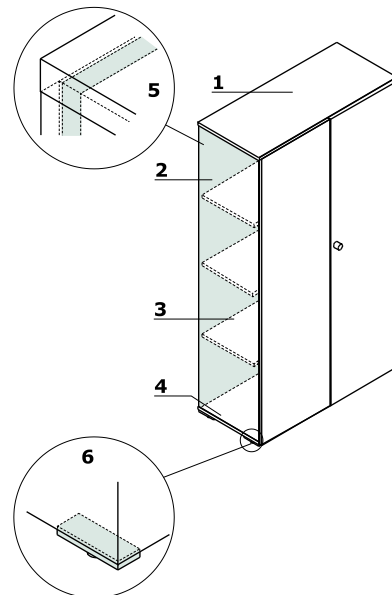
- 1 Top** - mélaminé 38 mm, chants ABS 2 mm
- 2 Côtés** - mélaminé 38 mm, chants ABS 1/8" (2 mm)
- 3 Intérieur** - mélaminé 18 mm
- 4 Base** - mélaminé 38 mm, chants ABS 2 mm
- 5 Porte coulissante** - stratifié HPL brillant 18 mm, chants ABS 2 mm
- 6 Vérins de réglage** - course de 5 mm



Armoires à portes coulissantes MIT7 / MIT18

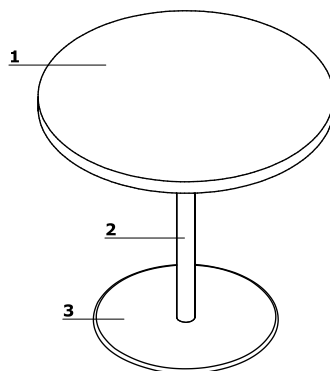
Armoires et rangements

- 1 Top** - mélaminé 18 mm, chants ABS 2 mm
- 2 Côtés** - mélaminé 18 mm, chants ABS 2mm
- 3 Tablette** - mélaminé 18 mm, protection contre les chutes accidentelles, chants ABS 2 mm, chargement max 30 kg
- 4 Base** - mélaminé 18 mm, chants ABS 2 mm
- 5 Dos** - mélaminé 18 mm, chants ABS 2 mm
- 6 Vérins de réglage** - course de 5 mm
- 7 Serrure espagnolette dans le bouton de porte**



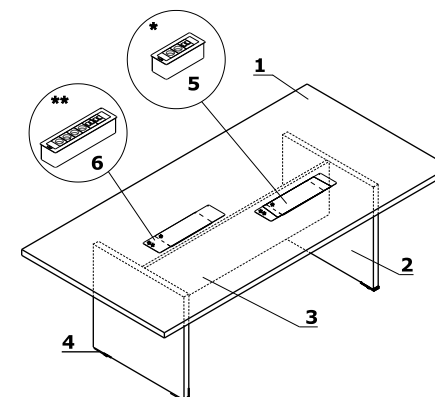
Tables et tables de réunion piétement colonne

- 1 **Plateau** - mélaminé 38 mm, chants ABS 2 mm
- 2 **Colonne** - finition peinture poudre époxy
- 3 **Embase** - acier inoxydable INOX



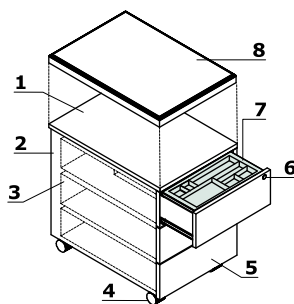
Tables et tables de réunion avec pieds panneaux

- 1 **Plateau** - mélaminé 38 mm, chants ABS 2 mm
- 2 **Pied** - stratifié HPL brillant/ mat 38 mm
- 3 **Voile de fond** - mélaminé 18mm, chants ABS 2 mm
- 4 **Vérins de réglage** - course de 5 mm
- 5 **Mediaport S91E** - OPTION AVEC PLUS VALUE - 2x 230V, 2x RJ45
- 6 **Mediaport S92E** - OPTION AVEC PLUS VALUE - 4x 230V, 4x RJ45



Caissons sans poignée - mobile MIT130 + MIT120

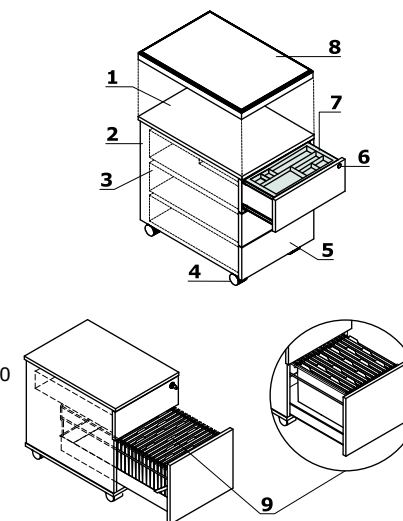
- 1 **Top** - mélaminé 18 mm, chants ABS 2 mm
- 2 **Corps** - mélaminé 18 mm, chants ABS 2 mm
- 3 **Tiroirs mélaminé** - glissières à billes, charge max 25 kg, extraction 100% serrure centralisée assure la fermeture de l'ensemble des tiroirs, amortisseur de fermeture
- 4 **Roulettes Ø 50 mm, dont 2 avec freins**
- 5 **Façade** - mélaminé 18 mm, chants ABS 2 mm
- 6 **Serrure centralisée** - clé gainée
- 7 **Plumier** - ABS noir
- 8 **Coussin SKP13** - à poser sur le caisson, commander à part, chargement max 120 kg



ATTENTION - Possibilité de s'asseoir sur les caissons uniquement après le montage du coussin (SKP13); Le caisson avec coussin est une assise d'appoint "fixe". Se déplacer assis sur le caisson peut endommager les roues.

Caissons sans poignée - mobiles (SLD12HT, SLD13HT)

- 1 **Top** - plateau 18 mm stratifié HPL brillant, chants ABS
- 2 **Corps** - mélaminé 18 mm, chants ABS 2 mm
- 3 **Tiroirs métal** - glissières à galets, charge max 25 kg, extraction 80%, PLUS VALUE - amortisseur de fermeture, glissières à billes
- 4 **Roulettes Ø 50 mm, dont 2 avec freins**
- 5 **Façade** - plateau mélaminé recouvert de stratifié HPL - mat, 18 mm, chant ABS 2 mm
- 6 **Serrure centralisée** - clé gainée
- 7 **Plumier** - ABS noir
- 8 **Coussin SKP13** - à poser sur le caisson, commander à part, chargement max 120 kg
- 9 **Tiroir pour DS** - glissières à billes, chargement max 30 kg, extraction 100%, pour dossier A4 emplacement parallèle et perpendiculaire par rapport à l'avant



ATTENTION - Possibilité de s'asseoir sur les caissons uniquement après le montage du coussin (SKP13); Le caisson avec coussin est une assise d'appoint "fixe". Se déplacer assis sur le caisson peut endommager les roues.

Exemples emplacement mediaport

